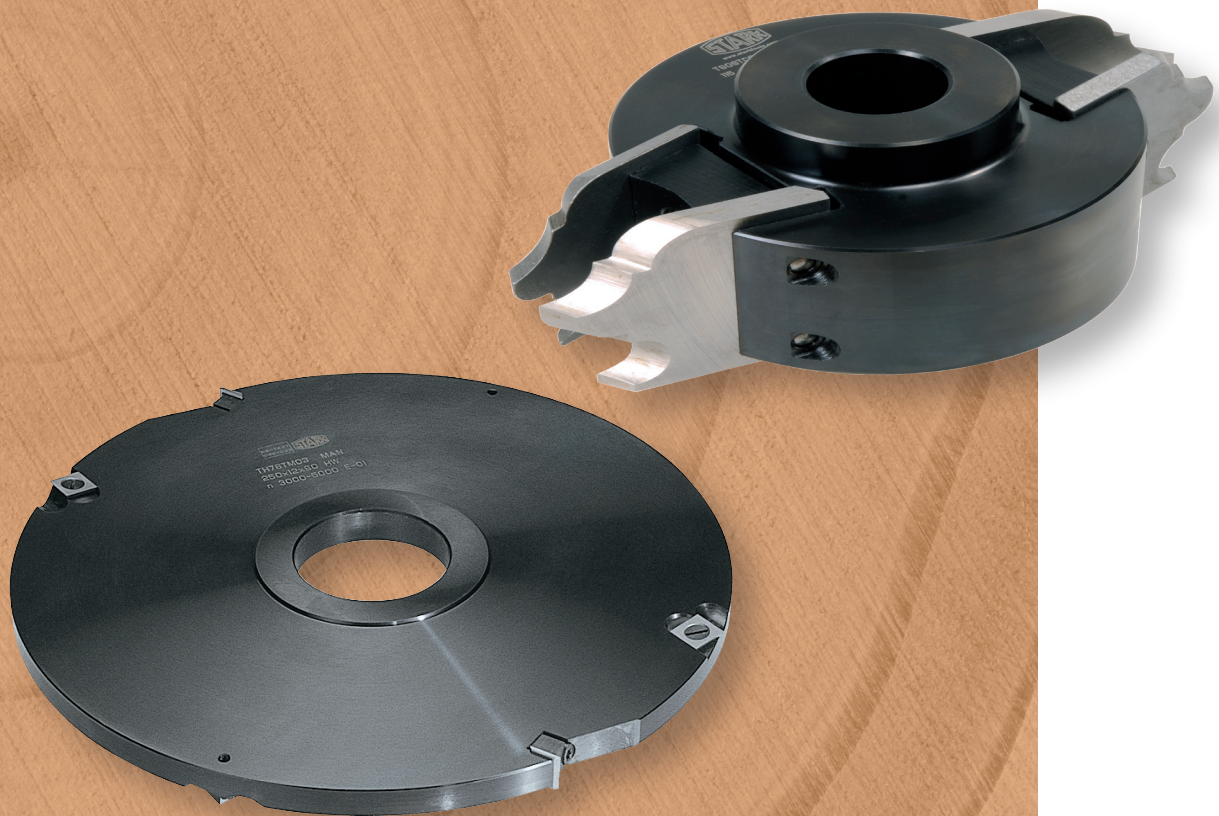
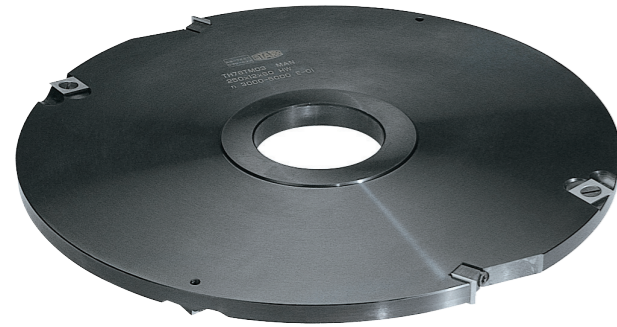


CLASSIC TOOLING LINE



# CLASSIC TOOLING LINE

## TESTE CON COLTELLINI PER TENONI CUTTERHEADS WITH REVERSIBLE KNIVES FOR TENONS WENDEPLATTEN-SCHLITZFRÄSER



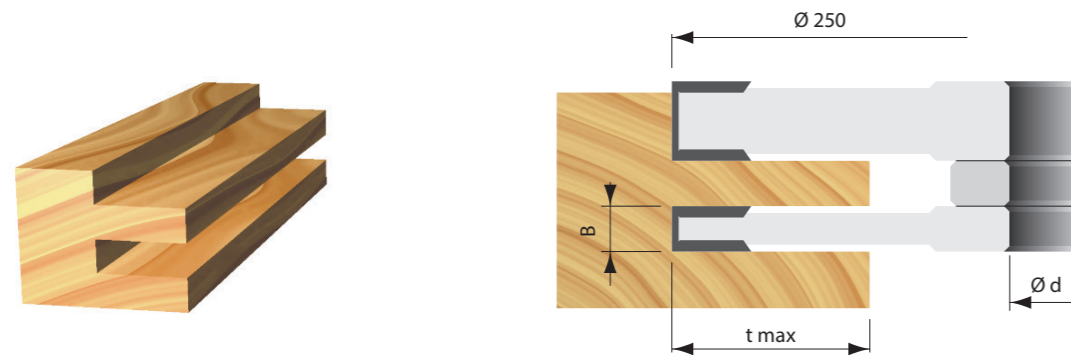
Testa con coltellini rasanti in HW per eseguire incastrifondie tenoni.



Cutterhead with steel body, tungsten carbide standard reversible knives and spurs, for high precision slot mortising and tenon milling, chip thickness limitation and reduced recoil, suitable for both manual and mechanical feed.

Bestens geeignet zum präzisen Zapfenschneiden und Schlitzfräsen in Massivholz, mit Standard-Hartmetall-Wendepfatten und Vorschnidern, für saubere Bearbeitung speziell im Hirnholzbereich von Hart- sowie Weichhölzern.

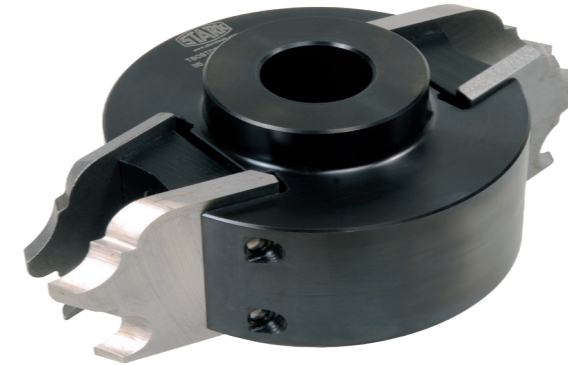
Tragkörper aus Stahl, Standard-HW-Wendepfatten-technik, konstanter Flugkreis, spandickenbegrenzt und rückschlagarm, für manuelle sowie mechanische Vorschübe geeignet.

TH76TM								
Ø D [mm]	B [mm]	Ø d [mm]	Z	V	t max [mm]	RPM min-max	Art. Nr.	€
250	8	30 (-60)	2	4	80	3000 - 5200	TH76TM01	
250	10	30 (-60)	2	4	80	3000 - 5200	TH76TM02	
250	12	30 (-60)	2	4	80	3000 - 5200	TH76TM03	
250	16	30 (-60)	2	4	80	3000 - 5200	TH76TM05	
250	20	30 (-60)	2	4	80	3000 - 5200	TH76TM06	



Ricambi / Spare Parts / Ersatzteile			
			
TH76TM01	Art. Nr.	600801	600201
	Dim. / Dim. / Abm. [mm]	7,65x12x1,5	14x14x2
	Pcs	10	10
TH76TM02	Art. Nr.	600816	600201
	Dim. / Dim. / Abm. [mm]	9,6x12x1,5	14x14x2
	Pcs	10	10
TH76TM03	Art. Nr.	600817	600201
	Dim. / Dim. / Abm. [mm]	11,6x12x1,5	14x14x2
	Pcs	10	10
TH76TM05	Art. Nr.	600813	600201
	Dim. / Dim. / Abm. [mm]	15,6x12x1,5	14x14x2
	Pcs	10	10
TH76TM06	Art. Nr.	600823	600201
	Dim. / Dim. / Abm. [mm]	19,6x12x1,5	14x14x2
	Pcs	10	10

## TESTA CON COLTELLINI PER MULTI PROFILI 60/80 MM MULTIPROFILE SET WITH DISPOSABLE KNIVES UNIVERSAL-MESSERKOPF 60/80 MM



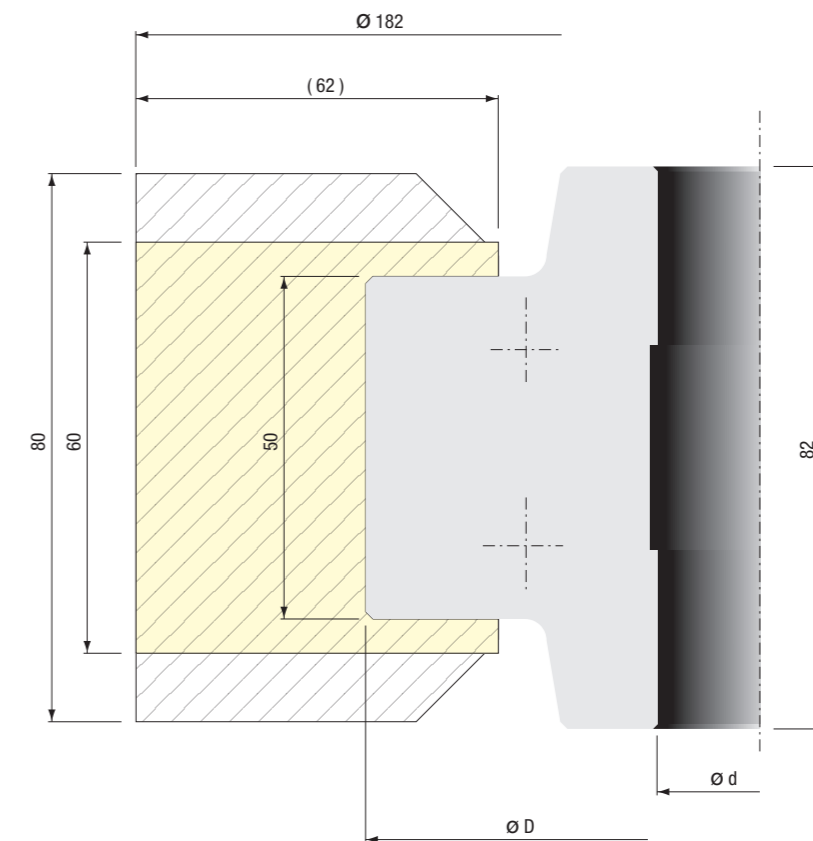
Testa a 2 taglienti da equipaggiare con coltelli in HS e limitatori. I coltelli da 7,5 mm di spessore, permettono di ottenere vari tipi di profilo. La testa singola viene equipaggiata con 2 coltelli standard in HS o coltelli speciali e 2 limitatori. La testa può montare due tipi di coltelli con altezza B=60 mm e B=80 mm.

Cutterhead with steel body to be fitted with 2 HS (18%W) standard or special knives and chip limiters, body can be fitted with either height 60 or 80 mm knives, suitable for manual feed.

Werkzeug zur Aufnahme von unterschiedlichsten, hochwertigen HSS-Standard- und Sonderprofilplatten. Es müssen immer 2 Profilplatten und 2 dazugehörige Abweiser montiert werden. Optimale Profil-Variation!

Sicherheitsmesserkopf aus Stahl, bestückt mit HSS-Profilmessern (18% Wolfram-Anteil). Messer und Abweiser sind auf konstanten Flugkreis fixiert. Werkzeug kann mit 60 und 80 mm Profilplatten bestückt werden, für Handvorschub geeignet.

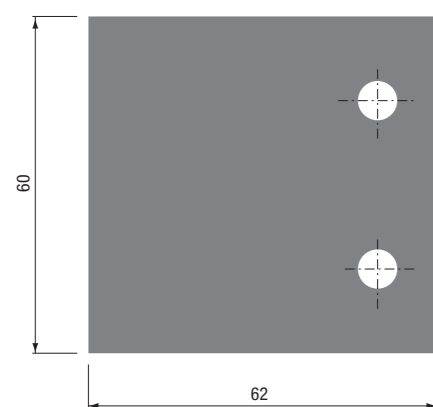
TS06TC02							
Ø D [mm]	B [mm]	Ø d [mm]	Z	V	RPM min-max	Art. Nr.	€
115	80	30 (-40)	2	4	4000 - 6500	TS06TC02	



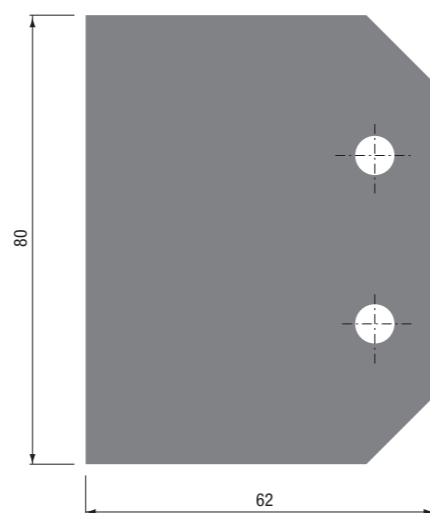
TESTACONCOLTELLINIPERMULTIPROFIL60/80MM-MULTIPROFILESETWITHDISPOSABLEKNIVES-UNIVERSAL-MESSERKOPF60/80MM

TS06TC02						
Profilo nr. Profile nr. Profil nr.	Coltelli profilati (CS) Profiled knives (CS) Profilmesser (CS)	Pcs	€	Limitatori (CC) Chip limiter (CC) Abweiser (CC)	Pcs	€
1	CS040S10	2		CC040S10	2	
2	CS040S11	2		CC040S11	2	
3	CS040S12	2		CC040S12	2	
4	CS040S13	2		CC040S13	2	
5	CS040S14	2		CC040S14	2	
6	CS040S15	2		CC040S15	2	
7	CS040S16	2		CC040S16	2	
8	CS040S17	2		CC040S17	2	
9	CS040S18	2		CC040S18	2	
10	CS040S19	2		CC040S19	2	
11	CS040S20	2		CC040S20	2	
12	CS040S21	2		CC040S21	2	

I coltelli da affilare e i limitatori sono forniti separatamente  
 Blank knives and chip limitors are supplied separately  
 Blanketts und Abweiser sind auch einzeln erhältlich



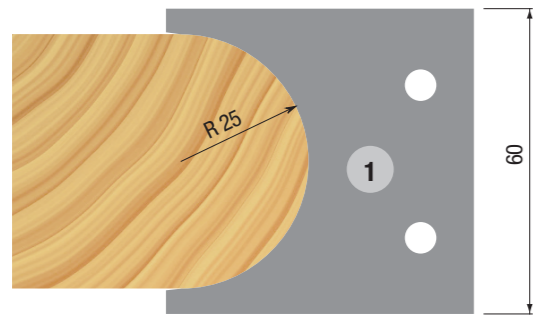
Coltelli in HS grezzi  
 HS blank knives  
 Blanketts aus HS  
 60 x 63 x 7,5  
 Art. Nr. CS040S00  
 Limitatori grezzi  
 Blank chip limitors  
 Abweiser für Blanketts  
 58 x 59 x 5,6  
 Art. Nr. CC040S00



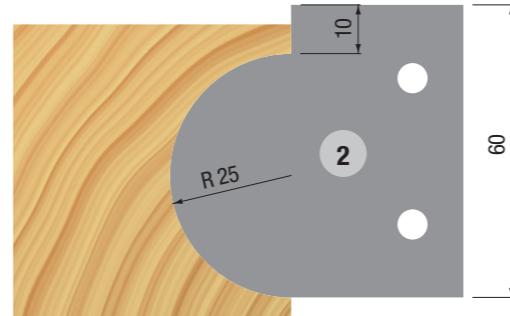
Coltelli in HS grezzi  
 HS blank knives  
 Blanketts aus HS  
 80 x 63 x 7,5  
 Art. Nr. CS040S01  
 Limitatori grezzi  
 Blank chip limitors  
 Abweiser für Blanketts  
 78 x 59 x 5,6  
 Art. Nr. CC040S01

Coltelli in HS e limitatori con profili speciali Profondità massima 45 mm HS knives and chip limitors with special profiles max resharpening measure 45 mm Sonderprofilmesser HS Profiltiefe max. 45 mm		
	Art. Nr.	€
Gruppo1-Prezzodelsetinclusolimitatore Group 1 - Price including chip limiter Profilgruppe 1 Setpreis inkl. Abweiser	CS/CC04 SP	
Gruppo2-Prezzodelsetinclusolimitatore Group 2 - Price including chip limiter Profilgruppe 2 Setpreis inkl. Abweiser	CS/CC04 SP	
Gruppo3-Prezzodelsetinclusolimitatore Group 3 - Price including chip limiter Profilgruppe 3 Setpreis inkl. Abweiser	CS/CC04 SP	
Dima di profilatura 1 Template for profile 1 Schleifschablone Profilgruppe 1		
Dima di profilatura 2 Template for profile 2 Schleifschablone Profilgruppe 2		
Dima di profilatura 3 Template for profile 3 Schleifschablone Profilgruppe 3		
Ladimadiprofilaturavienefornitaconilgruppodicoltelliprofilati The template is supplied together with the profiled knives BeiSonderprofilmessersätzenwirdieSchleif-Schablonemitgeliefert		

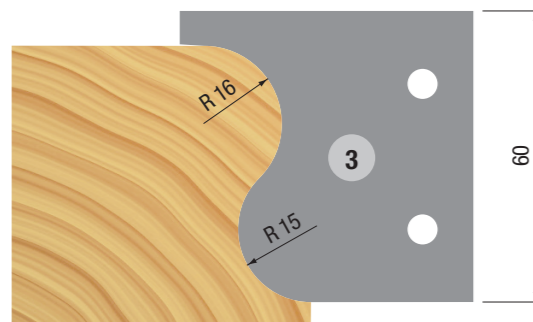
Coltelli in HS e limitatori con profili speciali Profondità massima 45 mm HS knives and chip limitors with special profiles Max resharpening measure 45 mm Sonderprofilmesser HS Profiltiefe max. 45 mm		
	Art. Nr.	€
Gruppo1-Prezzodelsetinclusolimitatore Group 1 - Price including chip limiter Profilgruppe 1 Setpreis inkl. Abweiser	CS/CC024 SP	
Gruppo2-Prezzodelsetinclusolimitatore Group 2 - Price including chip limiter Profilgruppe 2 Setpreis inkl. Abweiser	CS/CC024 SP	
Gruppo3-Prezzodelsetinclusolimitatore Group 3 - Price including chip limiter Profilgruppe 3 Setpreis inkl. Abweiser	CS/CC024 SP	
Dima di profilatura 1 Template for profile 1 Schleifschablone Profilgruppe 1		
Dima di profilatura 2 Template for profile 2 Schleifschablone Profilgruppe 2		
Dima di profilatura 3 Template for profile 3 Schleifschablone Profilgruppe 3		
Ladimadiprofilaturavienefornitaconilgruppodicoltelliprofilati The template is supplied together with the profiled knives BeiSonderprofilmessersätzenwirdieSchleif-Schablonemitgeliefert		



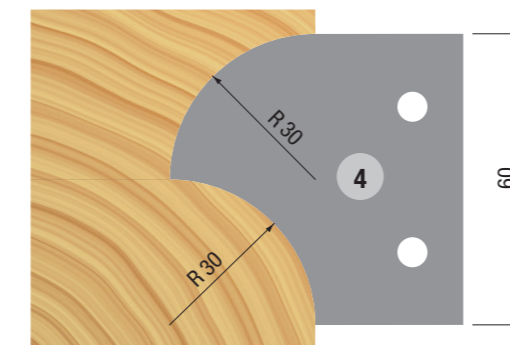
Profil 1  
 Mezzotondo / Half-round / Halbstab R25



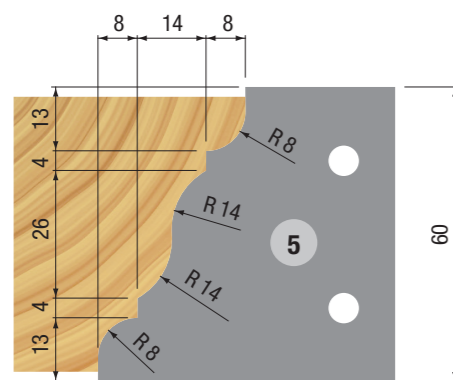
Profil 2  
 Gola / Molding / Hohlkehle R25



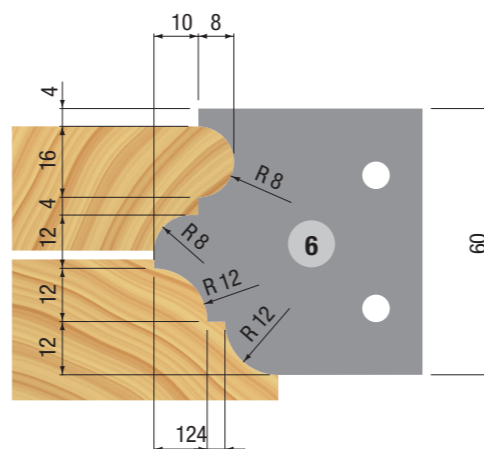
Profil 3  
 Corrimano / Handrail / Handlauf



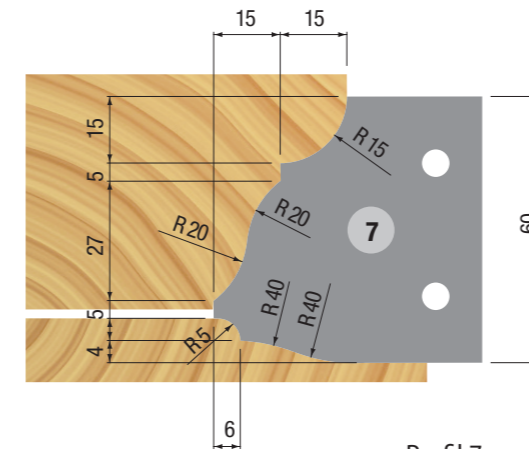
Profil 4  
 Doppioraggio / Dual-radius / Doppelradius R30



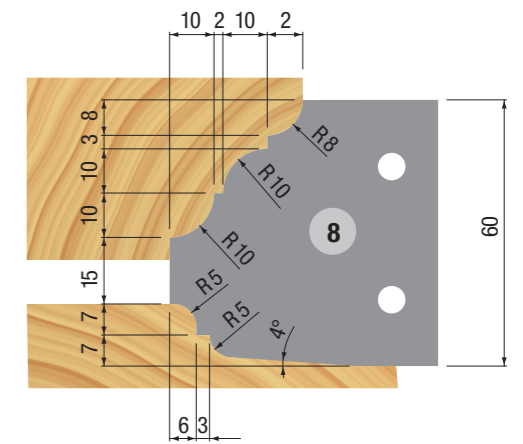
Profil 5  
 Cornice / Profile / Kranzprofil



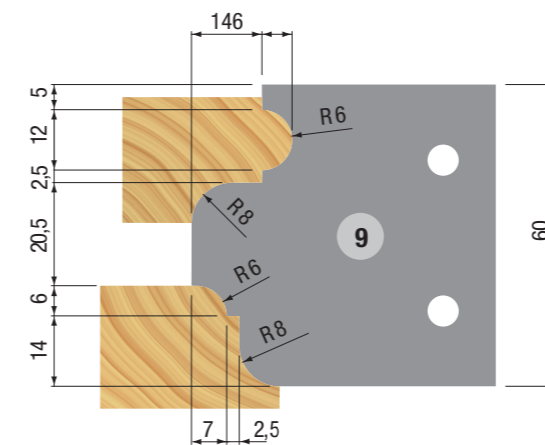
Profil 6  
 Profili listello A / Strip profile A / Leistenprofil A



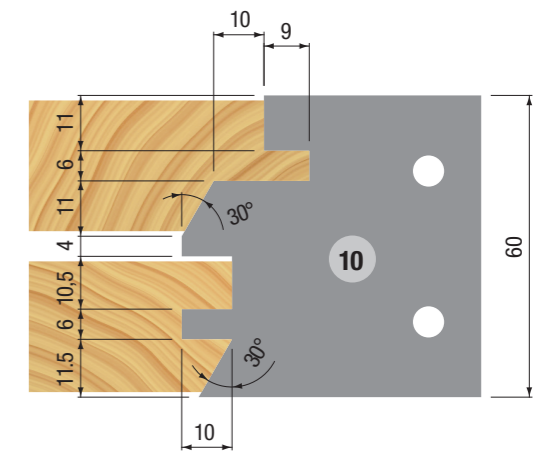
Profil 7  
 Profilo cornice/piattabanda  
 Profile/panel rising  
 Kranz/Abplatt geschweif



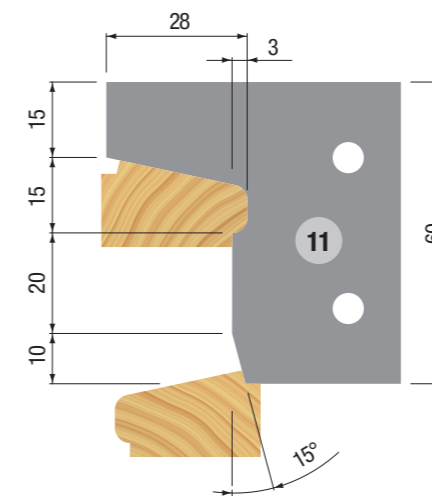
Profil 8  
 Profilo cornice/piattabanda  
 Profile/panel rising  
 Kranz/Abplatt gerade



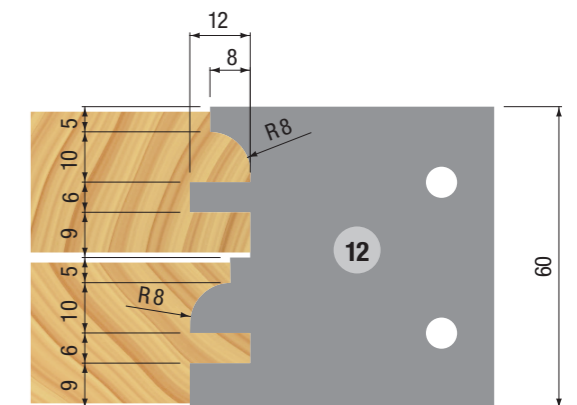
Profil 9  
 Profili Listello B / Strip profile B / Leistenprofil B



Profil 10  
 Parchetto / Tongue / Nut und Feder



Profil 11  
 Listellofermavetro/Glassecuringstrip/Glasleiste



Profil 12  
 Profilo/Controprofilo/Profile-counterprofile/Konter



## HEADQUARTERS

STARK S.p.A.

Strada Triestina, 8  
33050 Trivignano Udinese (Udine), Italy  
Phone +39 0432 998811  
Fax +39 0432 999097 / 999552  
E-mail: [info@starktools.com](mailto:info@starktools.com)  
<http://www.starktools.com>

## BRANCHES

Vertriebsgesellschaft STARK  
GmbH & Co.

Robert Bosch Strasse, 47  
73431 Aalen, Germany  
Tel. +49(0) 7361-55647-0  
Fax +49 (0) 7361 55647-48  
E-mail: [post@starktools.de](mailto:post@starktools.de)  
[http:// www.starktools.de](http://www.starktools.de)

STARK TOOLS (Suzhou) Co., Ltd.

No. 17, Jinfeng Road  
NanfengTown-ZhangjiagangCity, Jiangsu  
P.R.China (215628)  
Phone +86 (0) 512 58907826/28  
Fax +86 (0) 512 58907827  
E-Mail: [stark@starktools-cn.com](mailto:stark@starktools-cn.com)  
[http:// www.starktools.cn](http://www.starktools.cn)

UNI EN ISO 9001  
certified company



YOUR STORIES, OUR BLADES