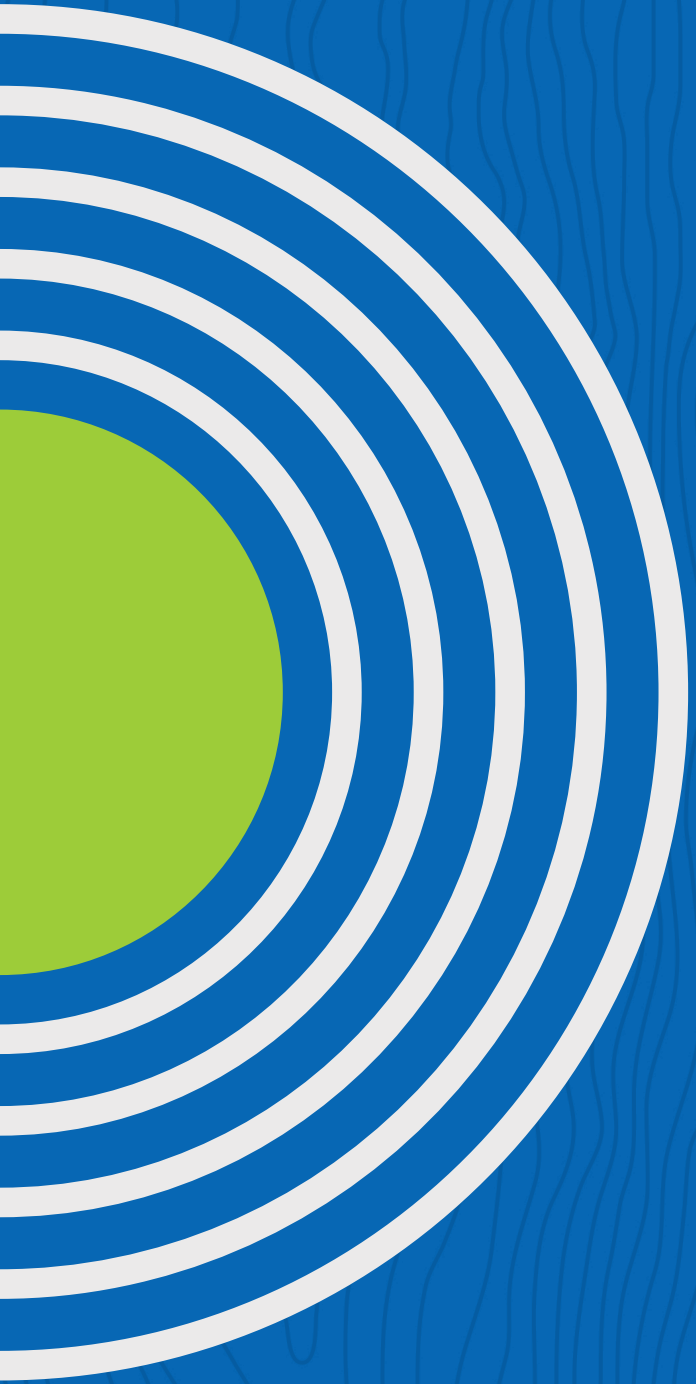


2026

STARK



**WOODWORKING**

ALL IN ONE



## Indice / Contents / Inhaltsverzeichnis



### **DYNAMIC LINE**

**1**

Programma lame circolari in HW  
HW circular saw blades programme  
HW-Kreissägeblätter Programm



### **BASIC LINE**

**33**

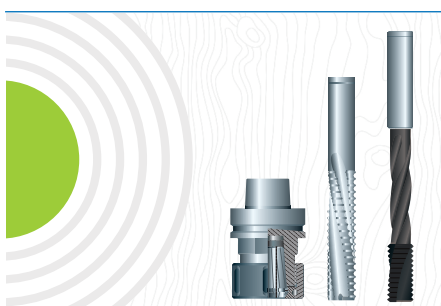
Utensili per macchine tradizionali combinate e toupie  
Tooling line for classic single spindle and combined machines  
Werkzeuglinie für Standard - und Kombimaschinen



### **INDUSTRIAL LINE**

**89**

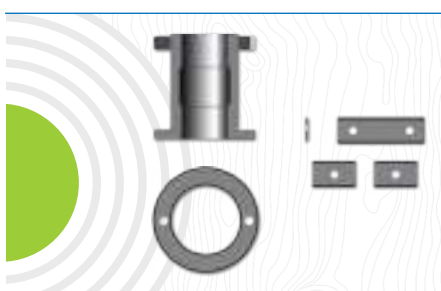
Utensili per macchine scorniatrici e finger joint  
Tooling line for moulding and finger joint machines  
Werkzeuglinie für Kehlautomaten und Keilzinkenanlagen



### **CNC**

**133**

Utensili per macchine foratrici e pantografi CNC  
Tooling line for drilling and CNC machining centers and routers  
Werkzeuglinie für Bohr - und CNC Bearbeitungszenter



### **RICAMBI**

**204**

Ricambi  
Spare Parts  
Ersatzteile



**STARK**












WOOD LINE  
**SILVER CHROME**





DYN-1

## Legenda dei Simboli / Explanations of Symbols / Legende



### MATERIALE / MATERIAL / WERKSTOFF

 <p><b>LGE</b> Legno Generico Generic wood Holz allgemein</p>	 <p><b>LTE</b> Legno Tenero Light Wood Weiches Holz</p>	 <p><b>LDU</b> Legno Duro Hard Wood Hartes Holz</p>
 <p><b>PCB</b> Truciolare / MDF Particle board / MDF Spanplatte / MDF</p>	 <p><b>LAM</b> Truciolare / MDF rivestito Coated particle board / MDF Beschichtete Spanplatte / MDF</p>	 <p><b>HPL</b> HPL / Corian HPL / Corian HPL / Corian</p>
 <p><b>LLU</b> Legno lungo vena Long grain wood Langfaseriges Holz</p>	 <p><b>LTR</b> Legno traverso vena Cross grain wood Quer gemasertes Holz</p>	 <p><b>ALU</b> Metalli non ferrosi Alu &amp; non-ferrous Alu Profile und NE-Met</p>

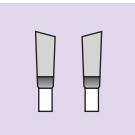
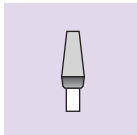
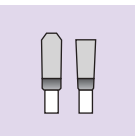
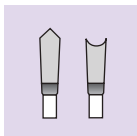
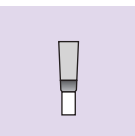
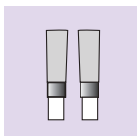
### CARATTERISTICHE / FEATURES / EIGENSCHAFTEN

 <p><b>MAN</b> Manuale Manual Manuell</p>	 <p><b>MEC</b> Meccanico Mechanic Mechanisch</p>	 <p><b>HM</b> Coltello in HM HM Knife HM/HW-Messer</p>
 <p><b>PSM</b> Macchine sezionatrici verticali Vertical panel sizing machines Stehende Plattenaufteilsägen</p>		

### FONOASSORBENZA / SOUND ABSORBENCY / SCHALLABSORPTION

 <p><b>LOW+</b> Lama con intagli riempiti con materiale fonoassorbente Sawblade with low noise slots filled with sound-absorbing resin Geräuschreduzierte Sägeblätter mit Kunstharz-Inlays</p>	 <p><b>LOW</b> Lama con intagli non riempiti con materiale fonoassorbente Sawblade with low noise slots not filled with resin Geräuschreduzierte Sägeblätter ohne Kunstharz-Inlays</p>
---	---

### DENTATURA / TOOTH SHAPE / VERZÄHNUNG

 <p><b>ATB</b> Dente alterno Alternate top bevel toothing Wechselzahn</p>	 <p><b>CON</b> Dente conico Conical toothing Konisch Zahn</p>
 <p><b>TCG</b> Dente alterno piatto trapezoidale Triple chip-flat toothing Flach-Trapezzahn</p>	 <p><b>HDF</b> Dente alterno concavo Hollow/inverted V and flat toothing Hohl-Dach-Flachzahn</p>
 <p><b>FLAT</b> Dente piatto Flat tooth Flachzahn</p>	 <p><b>WWF (DRY CUT)</b> Dente alternato-alternato-piatto Alternate-alternate-flat toothing Wechsel-Wechsel-Flachzahn</p>

La presente tabella rappresenta il numero massimo di giri (limite di sicurezza) a cui possono essere sottoposte le lame, ma non rappresenta il numero di giri ideale.

This table does not represent the ideal number of revolutions, but only the highest number of revolutions to keep (observe) the safety-limit.

Diese Tabelle stellt die maximal zulässige Drehzahl (Sicherheitsgrenze) dar, mit welcher die Sägeblätter betrieben werden dürfen, jedoch ist dies nicht die ideale Drehzahl.































Tabella non valida per le lame DRY CUT

Table not valid for DRY CUT blades

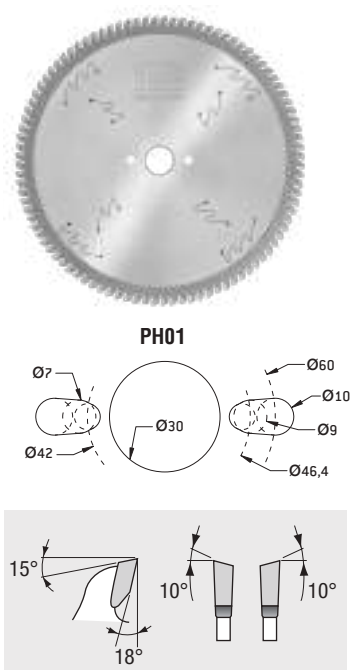
Tabelle nicht gültig für Kreissägeblätter DRY CUT

D (mm)																
100	125	150	180	200	250	300	350	400	450	500	550	600	650	700	760	800
15.000	12.000	12.000	10.000	10.000	8.000	6.000	6.000	4.500	4.000	3.500	3.000	2.800	2.500	2.300	2.100	2.000
N MAX (g/min)																



<p><b>U02</b></p>  <p>p. 5</p>	<p><b>U04</b></p>  <p>p. 5</p>	<p><b>U07</b></p>  <p>p. 6</p>	<p><b>U09</b></p>  <p>p. 6</p>	<p><b>U10</b></p>  <p>p. 7</p>
<p><b>U11</b></p>  <p>p. 7</p>	<p><b>U13</b></p>  <p>p. 8</p>	<p><b>S05</b></p>  <p>p. 9</p>	<p><b>SU15</b></p>  <p>p. 9</p>	<p><b>C04/C09/C10</b></p>  <p>p. 11</p>
<p><b>C05</b></p>  <p>p. 12</p>	<p><b>C15</b></p>  <p>p. 12</p>	<p><b>M10</b></p>  <p>p. 13</p>	<p><b>C11</b></p>  <p>p. 13</p>	<p><b>M11</b></p>  <p>p. 14</p>
<p><b>M12</b></p>  <p>p. 15</p>	<p><b>M13</b></p>  <p>p. 16</p>	<p><b>S03</b></p>  <p>p. 17</p>	<p><b>I07</b></p>  <p>p. 19</p>	<p><b>I05/I06</b></p>  <p>p. 20</p>
<p><b>I20</b></p>  <p>p. 21</p>	<p><b>C07</b></p>  <p>p. 21</p>	<p><b>N02</b></p>  <p>p. 22</p>	<p><b>HMP</b></p>  <p>p. 23</p>	<p><b>HMN</b></p>  <p>p. 24</p>
<p><b>HMD</b></p>  <p>p. 25</p>	<p><b>HMP</b></p>  <p>p. 28</p>	<p><b>HMP - XL</b></p>  <p>p. 29</p>	<p><b>HMN</b></p>  <p>p. 30</p>	<p><b>HMN - XL</b></p>  <p>p. 31</p>

## LAME TCT UNIVERSALI CON INTAGLI "LOW NOISE" UNIVERSAL TCT SAW BLADES WITH LOW NOISE SLOTS HM UNIVERSALKREISSÄGEBLÄTTER - GERÄUSCHARM



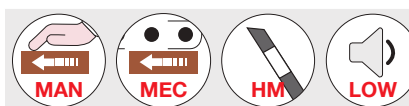
**IMPIEGO:** Lame per il taglio lungo vena di legni teneri e duri.

**USE:** Circular saw blades for ripping and cross-cutting hard and soft woods.

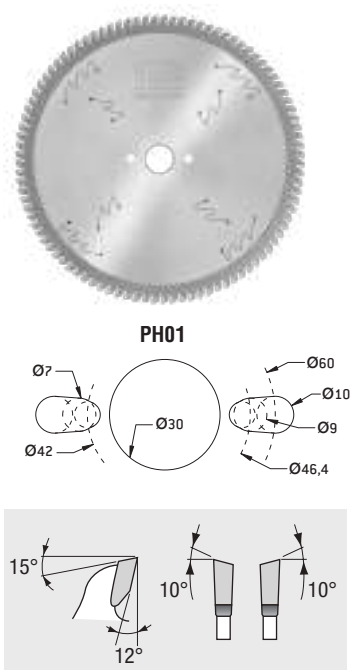
**ANWENDUNG:** Für Längs- und Querschnitte in Weichholz und Hartholz geeignet.

U02								
Ø D [mm]	B [mm]	b [mm]	Ø d [mm]	PH	Z	TYPE	Art. Nr.	€
180	3,2	2,2	30	-	24	ATB	U0218032024C	50,10 €
200	3,2	2,2	30	-	24	ATB	U0220032024C	54,90 €
250	3,2	2,2	30	PH01	30	ATB	U0225032030C	57,80 €
300	3,2	2,2	30	PH01	36	ATB	U0230032036C	69,70 €
350	3,5	2,5	30	PH01	42	ATB	U0235035042C	83,40 €
400	3,8	2,8	30	PH01	48	ATB	U0240038048C	97,60 €
450	4,2	3,2	30	2/10/60	54	ATB	U0245042054C	140,30 €
500	4,2	3,2	30	2/10/60	60	ATB	U0250042060C	180,60 €

Metallo duro / Carbide Grade / Hartmetall: ISO K05 - HV10=1950



## LAME TCT UNIVERSALI CON INTAGLI "LOW NOISE" UNIVERSAL TCT SAW BLADES WITH LOW NOISE SLOTS HM UNIVERSALKREISSÄGEBLÄTTER - GERÄUSCHARM



**IMPIEGO:** Lame per il taglio lungo vena e trasverso vena di legni teneri e duri.

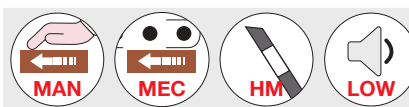
**USE:** Circular saw blades for ripping and cross-cutting hard and soft woods.

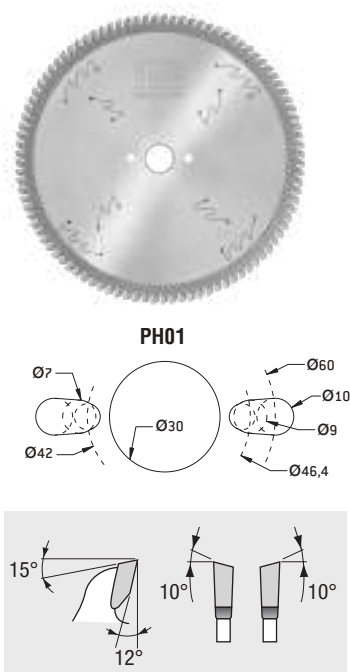
**ANWENDUNG:** Für Längs- und Querschnitte von weichen und harten Hölzern geeignet.

U04								
Ø D [mm]	B [mm]	b [mm]	Ø d [mm]	PH	Z	TYPE	Art. Nr.	€
100	3,2	2,2	30	-	16	ATB	U0410032016C	35,80 €
120	3,2	2,2	30	-	20	ATB	U0412032020C	40,00 €
125	3,2	2,2	30	-	20	ATB	U0412532020C	42,90 €
150	3,2	2,2	30	-	24	ATB	U0415032024C	47,00 €
180	3,2	2,2	30	-	30	ATB	U0418032030C	53,40 €
200	3,2	2,2	30	-	34	ATB	U0420032034C	59,80 €
250	3,2	2,2	30	PH01	40	ATB	U0425032040C	68,80 €
300	3,2	2,2	30	PH01	48	ATB	U0430032048C	75,20 €
350	3,5	2,5	30	PH01	54	ATB	U0435035054C	97,60 €
400	3,8	2,8	30	PH01	60	ATB	U0440038060C	110,40 €
450	4,2	3,2	30	2/10/60	72	ATB	U0445042072C	174,60 €
500	4,2	3,2	30	2/10/60	72	ATB	U0450042072C	208,50 €

• Disponibile a magazzino / Ready from stock / Ab Lager lieferbar

Metallo duro / Carbide Grade / Hartmetall: ISO K05 - HV10=1950





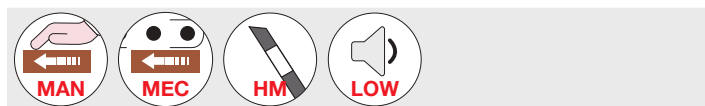
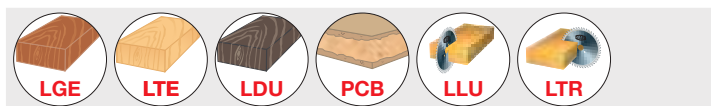
**IMPIEGO:** Lame per il taglio lungo vena e trasverso vena di legni teneri e duri.

**USE:** Circular saw blades for ripping and cross-cutting hard and soft woods.

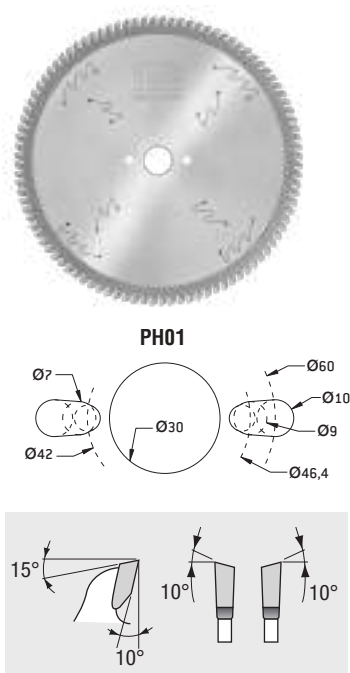
**ANWENDUNG:** Für Längs- und Querschnitte von weichen und harten Hölzern geeignet.

U07								
Ø D [mm]	B [mm]	b [mm]	Ø d [mm]	PH	Z	TYPE	Art. Nr.	€
150	3,2	2,2	30	-	30	ATB	U0715032030C	53,10 €
180	3,2	2,2	30	-	36	ATB	U0718032036C	61,00 €
200	3,2	2,2	30	-	42	ATB	U0720032042C	68,00 €
250	3,2	2,2	30	PH01	48	ATB	U0725032048C	77,20 €
300	3,2	2,2	30	PH01	60	ATB	U0730032060C	93,50 €
350	3,5	2,5	30	PH01	72	ATB	U0735035072C	109,10 €
400	3,8	2,8	30	PH01	72	ATB	U0740038072C	124,00 €

Metallo duro / Carbide Grade / Hartmetall: ISO K05 - HV10=1950



LAME TCT UNIVERSALI  
UNIVERSAL TCT SAW BLADES  
HM UNIVERSALKREISSÄGEBLÄTTER



**IMPIEGO:** Lame per il taglio lungo vena e trasverso vena di legni teneri e duri.

**USE:** Circular saw blades for ripping and cross-cutting hard and soft woods.

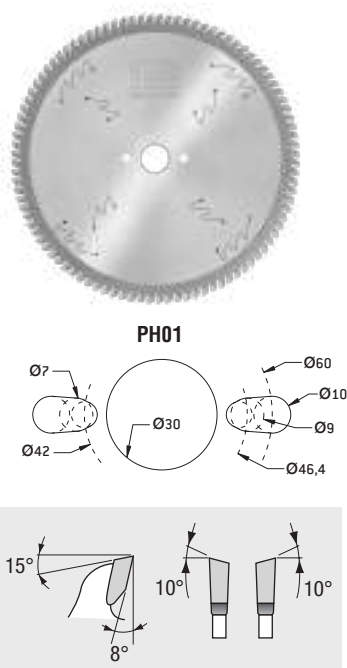
**ANWENDUNG:** Für Längs- und Querschnitte von weichen und harten Hölzern geeignet.

U09								
Ø D [mm]	B [mm]	b [mm]	Ø d [mm]	PH	Z	TYPE	Art. Nr.	€
100	3,2	2,2	30	-	24	ATB	U0910032024C	47,40 €
120	3,2	2,2	30	-	30	ATB	U0912032030C	50,80 €
125	3,2	2,2	30	-	30	ATB	U0912532030C	51,80 €
150	3,2	2,2	30	-	36	ATB	U0915032036C	58,50 €
180	3,2	2,2	30	-	42	ATB	U0918032042C	66,20 €
200	3,2	2,2	30	-	48	ATB	U0920032048C	73,10 €
250	3,2	2,2	30	PH01	60	ATB	U0925032060C	82,20 €
300	3,2	2,2	30	PH01	72	ATB	U0930032072C	96,00 €
350	3,5	2,5	30	PH01	84	ATB	U0935035084C	119,60 €
400	3,8	2,8	30	PH01	96	ATB	U0940038096C	139,50 €
450	4,2	2,8	30	2/10/60	108	ATB	U0945042108C	196,60 €
500	4,2	2,8	30	2/10/60	120	ATB	U0950042120C	308,50 €

• Disponibile a magazzino / Ready from stock / Ab Lager lieferbar

Metallo duro / Carbide Grade / Hartmetall: ISO K05 - HV10=1950





**IMPIEGO:** Lame per il taglio trasverso vena di legni teneri e duri.

**USE:** Circular saw blades for cross-cutting hard and soft woods.

**ANWENDUNG:** Für Querschnitte von weichen und harten Hölzern geeignet.

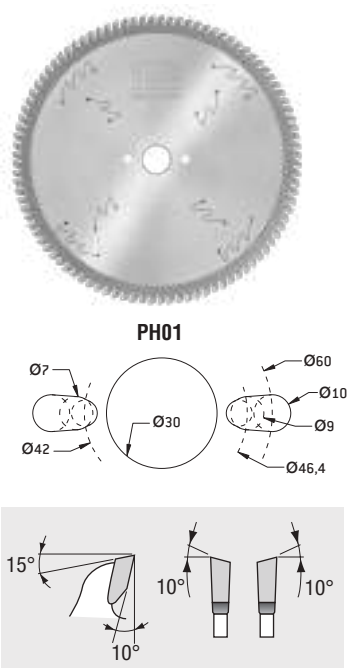
U10								
Ø D [mm]	B [mm]	b [mm]	Ø d [mm]	PH	Z	TYPE	Art. Nr.	€
120	3,2	2,2	30	-	40	ATB	U1012032040C	61,30 €
125	3,2	2,2	30	-	40	ATB	U1012532040C	62,70 €
150	3,2	2,2	30	-	48	ATB	U1015032048C	70,50 €
180	3,2	2,2	30	-	56	ATB	U1018032056C	83,00 €
200	3,2	2,2	30	-	64	ATB	U1020032064C	87,80 €
250	3,2	2,2	30	PH01	80	ATB	U1025032080C	99,00 €
300	3,2	2,2	30	PH01	96	ATB	U1030032096C	118,50 €
350	3,5	2,5	30	PH01	108	ATB	U1035035108C	137,00 €
400	3,8	2,8	30	PH01	120	ATB	U1040038120C	152,00 €

• Disponibile a magazzino / Ready from stock / Ab Lager lieferbar

Metallo duro / Carbide Grade / Hartmetall: ISO K05 - HV10=1950



## LAME TCT UNIVERSALI A SPESSORE SOTTILE THIN UNIVERSAL TCT SAW BLADES HM DUNNES UNIVERSALKREISSÄGEBLÄTTER



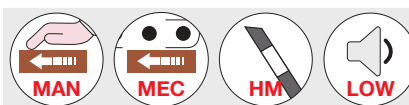
**IMPIEGO:** Lame per il taglio lungo vena e trasverso vena di legni teneri, duri e pregiati con ottima finitura.

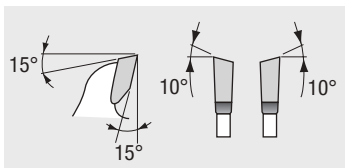
**USE:** Circular saw blades for ripping and cross-cutting hard, soft and exotic woods, with high degree finish.

**ANWENDUNG:** Für Längs- und Querschnitte von weichen und harten Hölzern geeignet. Erzielt optimale Schnittoberflächen.

U11								
Ø D [mm]	B [mm]	b [mm]	Ø d [mm]	PH	Z	TYPE	Art. Nr.	€
200	2,4	1,7	30	-	48	ATB	U1120024048C	78,10 €
200	2,4	1,7	30	-	64	ATB	U1120024064C	91,60 €
250	2,5	1,7	30	PH01	60	ATB	U1125025060C	92,20 €
250	2,5	1,7	30	PH01	80	ATB	U1125025080C	109,60 €
300	2,5	1,7	30	PH01	72	ATB	U1130025072C	108,40 €
300	2,5	1,7	30	PH01	96	ATB	U1130025096C	128,80 €
350	2,6	2,0	30	PH01	108	ATB	U1135026108C	147,20 €

Metallo duro / Carbide Grade / Hartmetall: ISO K05 - HV10=1950





**IMPIEGO:** Lame per il taglio trasverso vena di legni teneri e duri.

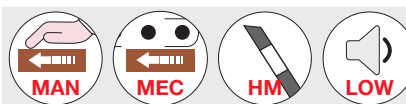
**USE:** Circular saw blades for cross-cutting hard and soft woods.

**ANWENDUNG:** Für Querschnitte von weichen und harten Hölzern geeignet.

U13								
Ø D [mm]	B [mm]	b [mm]	Ø d [mm]	PH	Z	TYPE	Art. Nr.	€
450	4,2	2,8	30	2/10/60	36	ATB	U1345042036C	141,00 €
450	4,2	2,8	30	2/10/60	40 *	ATB	U1345042T40C	162,60 €
500	4,2	2,8	30	2/10/60	40	ATB	U1350042040C	181,10 €
500	4,2	2,8	30	2/10/60	44 *	ATB	U1350042T44C	183,70 €
550	5,2	3,6	30	2/10/60	44	ATB	U1355052044C	320,70 €
550	5,2	3,6	30	2/10/60	48 *	ATB	U1355052T48C	250,10 €
550	4,4	3,2	30	2/10/60	60	ATB	U1355044060C	316,10 €
550	5,2	3,5	30	2/10/60	60	ATB	U1355052060C	325,50 €
600	5,2	3,6	30	2/10/60	48	ATB	U1360052048C	378,80 €
600	5,2	3,6	30	2/10/60	48 *	ATB	U1360052T48C	378,80 €
600	4,4	3,2	30	2/10/60	60	ATB	U1360044060C	342,70 €
600	4,4	3,2	30	2/10/60	72	ATB	U1360044072C	353,90 €
600	5,2	3,5	30	2/10/60	60	ATB	U1360052060C	395,10 €
650	6,2	4,0	35	2/10/60	48	ATB	U1365062048C	453,20 €
650	6,2	4,0	35	2/10/60	48 *	ATB	U1365062T48C	707,40 €
700	6,2	4,0	30	2/10/60	48	ATB	U1370062048C	757,50 €
700	6,2	4,0	30	2/10/60	48 *	ATB	U1370062T48C	757,50 €
700	5,6	4,0	30	2/10/60	84	ATB	U1370056084C	815,00 €

\* Con limitatore di truciolo / With chip limiter / Mit Abweiser zur Spandickenbegrenzung

Metallo duro / Carbide Grade / Hartmetall: ISO K05 - HV10=1950



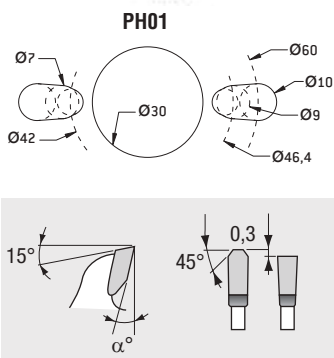
## LAME TCT UNIVERSALI PER IL TAGLIO DI PANNELLI UNIVERSAL TCT SAW BLADES FOR CUTTING PANELS HM UNIVERSALKREISSÄGEBLÄTTER FÜR PLATTEN



**IMPIEGO:** Lame per il taglio di pannelli di ogni genere, MDF, bilaminato, truciolare, multistrato. Per pannelli ricoperti da melaminico da ambo i lati si consiglia l'utilizzo di lama incisore. Angolo di taglio positivo.

**USE:** Circular saw blades for cutting MDF, plastic laminated, hardboard and multilayer panels. We always recommend using a scoring saw blade when cutting double faced laminated panels. Positive cutting angle.

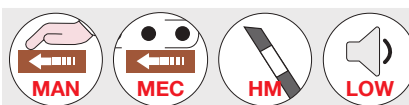
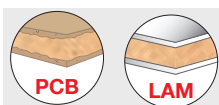
**ANWENDUNG:** Für den Schnitt von Platten jeder Art (MDF, Spanplatten, Tischlerplatten, auch beidseitig beschichtet). Bei beschichteten Platten wird der Einsatz von Vorritzsägen empfohlen. Positiver Spanwinkel.



S05										
Ø D [mm]	B [mm]	b [mm]	Ø d [mm]	PH	Z	TYPE	α	Art. Nr.		€
200	3,2	2,2	30	PH01	64	TCG	5°	S0520032064C		94,20 €
250	3,2	2,2	30	PH01	60	TCG	10°	S0525032060C		87,80 €
250	3,2	2,2	30	PH01	80	TCG	5°	S0525032080C	•	99,00 €
300	3,2	2,2	30	PH01	72	TCG	10°	S0530032072C		108,20 €
300	3,2	2,2	30	PH01	96	TCG	5°	S0530032096C	•	118,50 €
350	3,5	2,5	30	PH01	84	TCG	10°	S0535035084C		131,50 €
350	3,5	2,5	30	PH01	108	TCG	5°	S0535035108C	•	137,00 €

• Disponibile a magazzino / Ready from stock / Ab Lager lieferbar

Metallo duro / Carbide Grade / Hartmetall: ISO K05 - HV10=1950



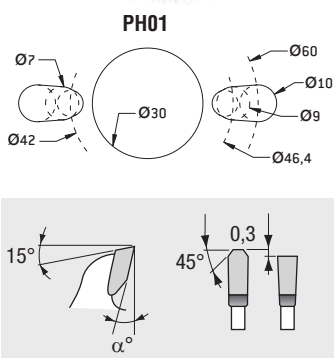
## LAME TCT UNIVERSALI SILENZIATE LOW NOISE TCT UNIVERSAL SAW BLADES HM UNIVERSALKREISSÄGEBLÄTTER GERÄUSCHGEDÄMPFT



**IMPIEGO:** Lame per il taglio di pannelli di ogni genere, MDF, bilaminato, truciolare, multistrato. Per pannelli ricoperti da melaminico da ambo i lati si consiglia l'utilizzo di lama incisore. Dente piatto trapezoidale.

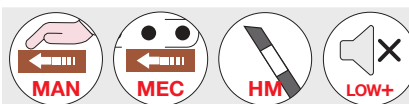
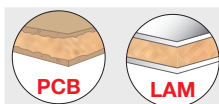
**USE:** Circular saw blades for cutting MDF, plastic laminated, hardboard and multilayer panels. We always recommend using a scoring saw blade when cutting double faced laminated panels. Triple chip-flat toothing.

**ANWENDUNG:** Für den Schnitt von Platten jeder Art (MDF, Spanplatten, Tischlerplatten, auch beidseitig beschichtet). Bei beschichteten Platten wird der Einsatz von Vorritzsägen empfohlen. Flach-/Trapezzahn.



SU15										
Ø D [mm]	B [mm]	b [mm]	Ø d [mm]	PH	Z	TYPE	α	Art. Nr.		€
250	3,2	2,2	30	PH01	60	TCG	10°	SU1525032060C		120,00 €
250	3,2	2,2	30	PH01	80	TCG	8°	SU1525032080C		145,00 €
300	3,2	2,2	30	PH01	72	TCG	10°	SU1530032072C		146,50 €
300	3,2	2,2	30	PH01	96	TCG	8°	SU1530032096C		172,70 €
350	3,5	2,5	30	PH01	84	TCG	10°	SU1535035084C		201,70 €
350	3,5	2,5	30	PH01	108	TCG	8°	SU1535035108C		216,00 €

Metallo duro / Carbide Grade / Hartmetall: ISO K01 - HV10=2150



La nuova linea **SILVER CHROME LINE** è caratterizzata da un nuovo rivestimento galvanico e da una nuova resina fonoassorbente appositamente sviluppati per questa gamma di seghe circolari.

The new **SILVER CHROME LINE** is characterized by a new galvanic coating and a new sound-absorbing resin specially developed for this range of circular saws.

Die neue **SILVER CHROME LINE** zeichnet sich durch eine neue galvanische Beschichtung und ein neues schallabsorbierendes Kunstharz aus, das speziell für diese Kreissägen-Baureihe entwickelt wurde.

## BRUSHING PROCESS

Il nuovo rivestimento conferisce alla lama le seguenti caratteristiche:

The new coating gives the blade the following characteristics:

Die neue Beschichtung verleiht der Schneide folgende Eigenschaften:

- Un ridotto coefficiente d'attrito che è un fattore determinante per favorire lo scarico del truciolo.
- A reduced coefficient of friction which is a determining factor in facilitating chip discharge.
- Ein reduzierter Reibungskoeffizient, der ein entscheidender Faktor für die Begünstigung der Spanabfuhr ist.

- Un elevato potere anticorrosione che garantisce una elevata protezione contro le ossidazioni superficiali.
- A high anticorrosive power which guarantees high protection against surface oxidation.
- Ein hohes Korrosionsschutzvermögen, das einen hohen Schutz gegen Oberflächenoxidation garantiert.

- Un elevato potere antiaderente che riduce drasticamente l'incollaggio della resina sul corpo della lama.
- A high non-stick power which drastically reduces the sticking of the resin on the body of the blade.
- Eine hohe Antihafkraft, die das Anhaften des Harzes am Kreissägen-Stammlatt drastisch reduziert.

Foro rettificato tolleranza H7  
Precision ground hole size tolerance H7  
Präzisionsgeschliffenes Loch Großtoleranz H7

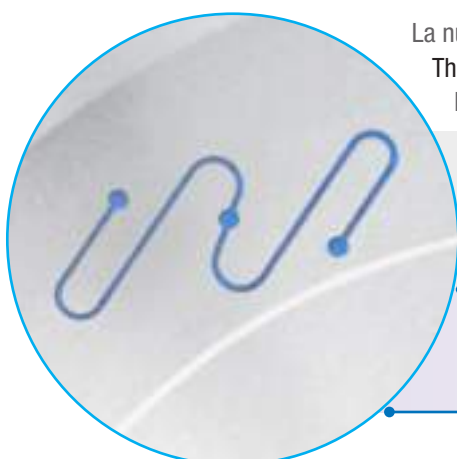


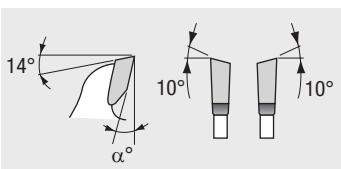
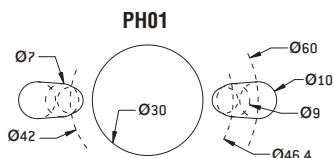
La nuova resina fonoassorbente garantisce:

The new sound-absorbing resin guarantees:

Das neue schallabsorbierende Kunstharz garantiert:

- Una drastica riduzione delle vibrazioni con un conseguente miglioramento della finitura superficiale del pezzo tagliato.
- A drastic reduction of vibrations with consequent improvement of the surface finish of the cut piece.
- Eine drastische Reduzierung von Vibrationen mit einer daraus resultierenden Verbesserung der Oberflächengüte des geschnittenen Teils.
- Una drastica riduzione della rumorosità durante il taglio.
- A drastic reduction of noise during cutting.
- Eine drastische Geräuschreduzierung beim Schneiden.





**IMPIEGO:** Indicate per il taglio lungo vena di legni teneri e duri.

**USE:** Suitable for ripping and cross cutting hard and soft woods.

**ANWENDUNG:** Für Längs- und Querschnitte in Weichholz und Hartholz geeignet.

C04 · C09 · C10										
Ø D [mm]	B [mm]	b [mm]	Ø d [mm]	PH	Z	TYPE	α	Art. Nr.		€
250	3,2	2,2	30	PH01	40	ATB	20°	C0425032040C	•	50,30 €
250	3,2	2,2	30	PH01	60	ATB	15°	C0925032060C	•	59,70 €
250	3,2	2,2	30	PH01	80	ATB	12°	C1025032080C	•	73,00 €
300	3,2	2,2	30	PH01	48	ATB	20°	C0430032048C	•	59,70 €
300	3,2	2,2	30	PH01	72	ATB	15°	C0930032072C	•	73,60 €
300	3,2	2,2	30	PH01	96	ATB	12°	C1030032096C	•	95,40 €
350	3,5	2,5	30	PH01	54	ATB	20°	C0435035054C	•	89,80 €
350	3,5	2,5	30	PH01	84	ATB	15°	C0935035084C	•	113,10 €
350	3,5	2,5	30	PH01	108	ATB	12°	C1035035108C	•	132,40 €

• Disponibile a magazzino / Ready from stock / Ab Lager lieferbar

Metallo duro / Carbide Grade / Hartmetall: ISO K05 - HV10=1950

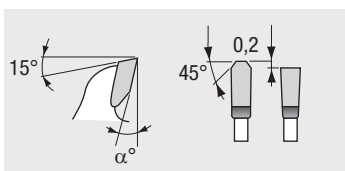
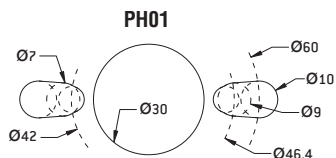




**IMPIEGO:** Angolo di taglio positivo. Indicate per il taglio di pannelli di ogni genere, MDF, bilaminato, truciolare, multistrato. Per pannelli ricoperti da melaminico da ambo i lati si consiglia l'utilizzo di lama incisore.

**USE:** Positive cutting angle. Suitable for cutting MDF, plastic laminates, hardboard and multilayer panels. We always recommend using a scoring saw blade when cutting double faced laminated panels.

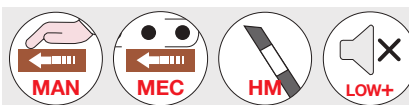
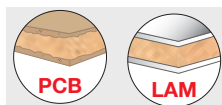
**ANWENDUNG:** Positiver Spanwinkel. Für den Zuschnitt von Plattenwerkstoffen aller Art (MDF, Spanplatten, Tischlerplatten, auch beidseitig beschichtet). Bei beschichteten Platten empfehlen wir den Einsatz von Vorrztsägen.



C05										
Ø D [mm]	B [mm]	b [mm]	Ø d [mm]	PH	Z	TYPE	α	Art. Nr.		€
250	3,2	2,2	30	PH01	80	TCG	13°	C0525032080C	●	76,80 €
300	3,2	2,2	30	PH01	72	TCG	13°	C0530032072C	●	75,30 €
300	3,2	2,2	30	PH01	96	TCG	13°	C0530032096C	●	97,00 €
350	3,5	2,5	30	PH01	84	TCG	13°	C0535035084C	●	111,50 €
350	3,5	2,5	30	PH01	108	TCG	13°	C0535035108C	●	134,00 €

● Disponibile a magazzino / Ready from stock / Ab Lager lieferbar

Metallo duro / Carbide Grade / Hartmetall: ISO K01 - HV10=2150



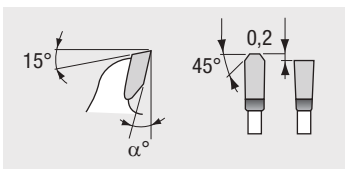
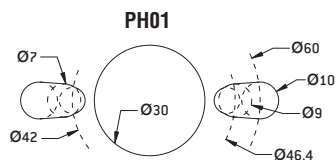
LAME TCT PER IL TAGLIO DI PANNELLI PLASTICI- SILENZIATE  
 TCT SAW BLADES FOR CUTTING PLASTIC PANELS - NOISE REDUCED  
 HM KREISSÄGEBLÄTTER FÜR PLASTIK PLATTEN - GERÄUSCHARM



**IMPIEGO:** Lame specifiche per il taglio del CORIAN, HPL, plexiglass, materiali plastici con eccellente finitura di taglio. Ridotto angolo di taglio positivo e qualità "SPECIALE" dei denti HW.

**USE:** Specific blades for cutting CORIAN, HPL, plexiglass, plastics materials with excellent cutting finish. Reduced positive cutting angle and "SPECIAL" quality of the HW teeth.

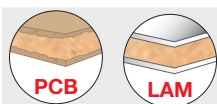
**ANWENDUNG:** Spezielle Kreissägeblätter für Corian, HPL, Plexiglas, Kunststoffmaterialien mit hervorragender Schnittqualität. Geringer positiver Schnittwinkel und "SPEZIELLE" HW-Zahnqualität.

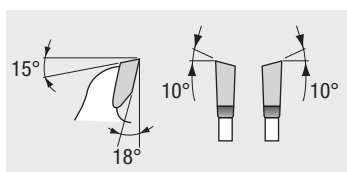


C15										
Ø D [mm]	B [mm]	b [mm]	Ø d [mm]	PH	Z	TYPE	α	Art. Nr.		€
250	3,2	2,2	30	PH01	80	TCG	5°	C1525032080C	●	76,80 €
300	3,2	2,2	30	PH01	96	TCG	5°	C1530032096C	●	97,00 €
350	3,5	2,5	30	PH01	108	TCG	5°	C1535035108C	●	134,00 €

● Disponibile a magazzino / Ready from stock / Ab Lager lieferbar

Metallo duro / Carbide Grade / Hartmetall: ISO K01 - HV10=2240





**IMPIEGO:** Lame per il taglio lungo vena di legni teneri, duri ed esotici.

**USE:** Circular saw blades for ripping hard, soft and exotic woods.

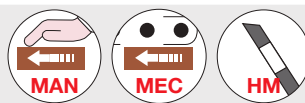
**ANWENDUNG:** Für Aufteilschnitte in weichen, harten und exotischen Hölzern.

M10									
Ø D [mm]	B [mm]	b [mm]	Ø d [mm]	2 KW	Z	TYPE	Art. Nr.		€
200	3,2	2,2	30	-	16	ATB	M1020032016C		49,90 €
250	3,2	2,2	30	-	20	ATB	M1025032020C	•	53,40 €
250	3,2	2,2	70	21 x 7	20	ATB	M1025032020H	•	58,00 €
300	3,2	2,2	30	-	24	ATB	M1030032024C	•	61,90 €
300	3,2	2,2	70	21 x 7	24	ATB	M1030032024H		64,80 €
350	3,5	2,5	30	-	28	ATB	M1035035028C	•	74,90 €
350	3,5	2,5	70	21 x 7	28	ATB	M1035035028H		77,80 €
400	3,8	2,8	30	-	32	ATB	M1040038032C		88,90 €
400	3,8	2,8	70	21 x 7	32	ATB	M1040038032H		96,60 €

• Disponibile a magazzino / Ready from stock / Ab Lager lieferbar

**2 KW:** 2 Chiavette / 2 Keyway / 2 Keylnute

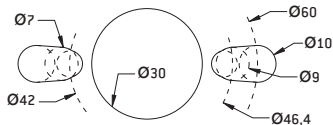
Metallo duro / Carbide Grade / Hartmetall: ISO K05 - HV10=1950



## LAME TCT CON LIMITATORE DI TRUCIOLO PER MULTILAME - SILENZIATE MULTI-RIPPING TCT SAW BLADES WITH CHIP LIMITOR - NOISE REDUCED HM ZUSCHNITT-KREISSÄGEBLÄTTER MIT ABWEISERN - GERÄUSCHRM



PH01



**IMPIEGO:** Lame per il taglio lungo vena di legni teneri, duri ed esotici con o senza nodi.

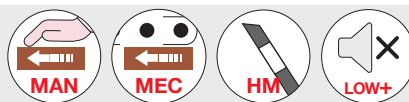
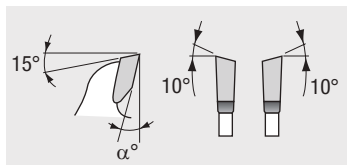
**USE:** Circular saw blades for ripping hard, soft and exotic wood with or without knots.

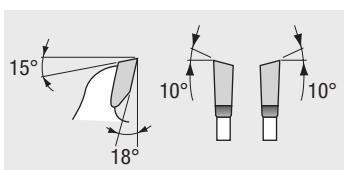
**ANWENDUNG:** Für Aufteilschnitte in weichen, harten und exotischen Hölzern mit Ästen.

C11									
Ø D [mm]	B [mm]	b [mm]	Ø d [mm]	PH	Z	TYPE	α	Art. Nr.	€
250	3,2	2,2	30	PH01	24	ATB	18°	C1125032024C	• 42,60 €
300	3,2	2,2	30	PH01	28	ATB	18°	C1130032028C	• 49,70 €
350	3,5	2,5	30	PH01	28	ATB	18°	C1135035028C	• 66,30 €

• Disponibile a magazzino / Ready from stock / Ab Lager lieferbar

Metallo duro / Carbide Grade / Hartmetall: ISO K05 - HV10=1950





**IMPIEGO:** Lame per il taglio lungo vena di legni teneri, duri ed esotici con o senza nodi.

**USE:** Circular saw blades for ripping hard, soft and exotic wood with or without knots.

**ANWENDUNG:** Für Aufteilschnitte in weichen, harten und exotischen Hölzern mit Ästen.

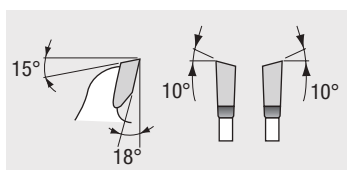
M11								
Ø D [mm]	B [mm]	b [mm]	Ø d [mm]	2 KW	Z	TYPE	Art. Nr.	€
250	2,5	1,7	30	-	20	ATB	M1125025020C	79,00 €
250	2,5	1,7	70	21 x 7	20	ATB	M1125025020H	79,00 €
250	2,5	1,7	80	13 x 5	20	ATB	M1125025020I	79,00 €
250	3,2	2,2	30	-	20	ATB	M1125032020C	55,40 €
250	3,2	2,2	70	21 x 7	20	ATB	M1125032020H	58,00 €
250	3,2	2,2	80	13 x 5	20	ATB	M1125032020I	58,00 €
250	3,2	2,2	30	-	24	ATB	M1125032024C	55,40 €
250	3,2	2,2	70	21 x 7	24	ATB	M1125032024H	63,20 €
250	3,2	2,2	80	13 x 5	24	ATB	M1125032024I	63,20 €
300	2,5	1,7	30	-	24	ATB	M1130025024C	66,70 €
300	2,5	1,7	70	21 x 7	24	ATB	M1130025024H	66,70 €
300	2,5	1,7	80	13 x 5	24	ATB	M1130025024I	66,70 €
300	3,2	2,2	30	-	24	ATB	M1130032024C	61,90 €
300	3,2	2,2	70	21 x 7	24	ATB	M1130032024H	64,80 €
300	3,2	2,2	80	13 x 5	24	ATB	M1130032024I	64,80 €
300	3,2	2,2	30	-	28	ATB	M1130032028C	64,80 €
300	3,2	2,2	70	21 x 7	28	ATB	M1130032028H	72,50 €
300	3,2	2,2	80	13 x 5	28	ATB	M1130032028I	72,50 €
350	3,5	2,5	30	-	28	ATB	M1135035028C	82,10 €
350	3,5	2,5	70	21 x 7	28	ATB	M1135035028H	77,80 €
350	3,5	2,5	80	13 x 5	28	ATB	M1135035028I	77,80 €
350	3,5	2,5	30	-	32	ATB	M1135035032C	79,70 €
350	3,5	2,5	70	21 x 7	32	ATB	M1135035032H	87,30 €
350	3,5	2,5	80	13 x 5	32	ATB	M1135035032I	87,30 €
400	3,8	2,8	30	-	32	ATB	M1140038032C	88,90 €
400	3,8	2,8	70	21 x 7	32	ATB	M1140038032H	96,60 €
400	3,8	2,8	80	13 x 5	32	ATB	M1140038032I	96,60 €
400	3,8	2,8	30	-	36	ATB	M1140038036C	94,40 €
400	3,8	2,8	70	21 x 7	36	ATB	M1140038036H	102,00 €
400	3,8	2,8	80	13 x 5	36	ATB	M1140038036I	102,00 €

• Disponibile a magazzino / Ready from stock / Ab Lager lieferbar

**2 KW:** 2 Chiavette / 2 Keyway / 2 Keylnute

Metallo duro / Carbide Grade / Hartmetall: ISO K05 - HV10=1950





**IMPIEGO:** Lame per il taglio lungovena e per lavori gravosi su tutti i tipi di legname, sia esso tenero, duro, secco o umido. Adatte anche al taglio di tavolame distorto. Ideale per segherie e nella produzione di pallets o imballaggi.

**USE:** Circular saw blades for heavy duty ripping and cutting of all types of soft, hard, dry or wet wood in sawmills and pallet manufacturing.

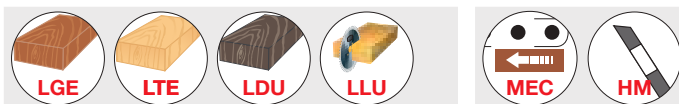
**ANWENDUNG:** Geeignet für grobe Aufteilschnitte von Hölzern aller Art (weich, hart, trocken, naß, gefroren) z.B. Bauholz, Holz für Paletten / Verpackungen / Verschalungen, etc.

M12								
Ø D [mm]	B [mm]	b [mm]	Ø d [mm]	2 KW	Z	TYPE	Art. Nr.	€
250	2,7	1,9	70	21 x 7	20+4	ATB	M1225027024H	79,00 €
250	2,7	1,9	80	13 x 5	20+4	ATB	M1225027024I	79,00 €
250	3,2	2,2	30	-	20+4	ATB	M1225032024C	81,80 €
250	3,2	2,2	70	21 x 7	20+4	ATB	M1225032024H	81,80 €
250	3,2	2,2	80	13 x 5	20+4	ATB	M1225032024I	81,80 €
280	3,2	2,2	70	21 x 7	22+4	ATB	M1228032026H	94,80 €
280	3,2	2,2	80	13 x 5	22+4	ATB	M1228032026I	94,80 €
300	3,2	2,2	70	21 x 7	20+4	ATB	M1230032024H	94,80 €
300	3,2	2,2	80	13 x 5	20+4	ATB	M1230032024I	94,80 €
300	3,2	2,2	30	-	24+4	ATB	M1230032028C	95,70 €
300	3,2	2,2	70	21 x 7	24+4	ATB	M1230032028H	95,70 €
300	3,2	2,2	80	13 x 5	24+4	ATB	M1230032028I	95,70 €
300	3,5	2,5	70	21 x 7	20+4	ATB	M1230035024H	99,50 €
300	3,5	2,5	80	13 x 5	20+4	ATB	M1230035024I	99,50 €
320	3,2	2,2	70	21 x 7	24+4	ATB	M1232032028H	127,50 €
320	3,2	2,2	80	13 x 5	24+4	ATB	M1232032028I	127,50 €
350	3,8	2,5	70	21 x 7	24+6	ATB	M1235038030H	127,50 €
350	3,8	2,5	80	13 x 5	24+6	ATB	M1235038030I	130,00 €
350	3,8	2,5	70	21 x 7	30+6	ATB	M1235038036H	133,10 €
350	3,8	2,5	80	13 x 5	30+6	ATB	M1235038036I	133,10 €
350	4,0	2,8	70	21 x 7	24+6	ATB	M1235040030H	139,80 €
350	4,0	2,8	80	13 x 5	24+6	ATB	M1235040030I	139,80 €
380	4,0	2,8	70	21 x 7	30+6	ATB	M1238040036H	164,70 €
380	4,0	2,8	80	13 x 5	30+6	ATB	M1238040036I	164,70 €
400	4,0	2,8	70	21 x 7	28+4	ATB	M1240040032H	168,10 €
400	4,0	2,8	80	13 x 5	28+4	ATB	M1240040032I	168,10 €
400	4,2	2,8	70	21 x 7	30+6	ATB	M1240042036H	167,80 €
400	4,2	2,8	80	13 x 5	30+6	ATB	M1240042036I	167,80 €

• Disponibile a magazzino / Ready from stock / Ab Lager lieferbar

**2 KW:** 2 Chiavette / 2 Keyway / 2 Keylnute

Metallo duro / Carbide Grade / Hartmetall: ISO K05 - HV10=1950

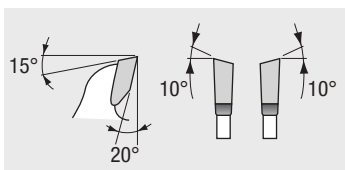




**IMPIEGO:** Lame per il taglio lungo vena di legni teneri, duri ed esotici con o senza nodi. Adatte anche per il taglio di tavolame distorto. Ideale per segherie e nella produzione di pallets o imballaggi.

**USE:** Circular saw blades or heavy duty ripping and cutting of all types of soft, hard, dry or wet wood, with or without knots, in saw mills and pallet manufacturing.

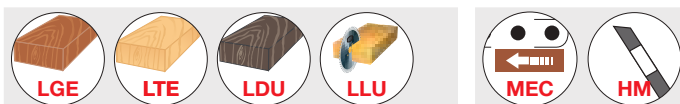
**ANWENDUNG:** Geeignet für den Längsschnitt von Hölzern aller Art (weich, hart, mit und ohne Äste), z.B. Bauholz, Holz für Paletten/Verpackungen/Verschalungen etc.



M13								
Ø D [mm]	B [mm]	b [mm]	Ø d [mm]	2 KW	Z	TYPE	Art. Nr.	€
250	2,0	1,4	30	-	20+2	ATB	M1325020022C	90,60 €
250	2,0	1,4	60	21 x 7	20+2	ATB	M1325020022G	90,60 €
250	2,0	1,4	70	21 x 7	20+2	ATB	M1325020022H	90,60 €
250	2,0	1,4	80	13 x 5	20+2	ATB	M1325020022I	90,60 €
250	2,5	1,7	30	-	20+4	ATB	M1325025024C	79,30 €
250	2,5	1,7	60	21 x 7	20+4	ATB	M1325025024G	79,30 €
250	2,5	1,7	70	21 x 7	20+4	ATB	M1325025024H	79,30 €
250	2,5	1,7	80	13 x 5	20+4	ATB	M1325025024I	79,30 €
300	2,5	1,7	30	-	24+4	ATB	M1330025028C	94,80 €
300	2,5	1,7	60	21 x 7	24+4	ATB	M1330025028G	94,80 €
300	2,5	1,7	70	21 x 7	24+4	ATB	M1330025028H	94,80 €
300	2,5	1,7	80	13 x 5	24+4	ATB	M1330025028I	94,80 €

**2 KW:** 2 Chiavette / 2 Keyway / 2 Keylnute

Metallo duro / Carbide Grade / Hartmetall: ISO K05 - HV10=1950

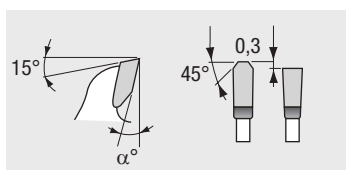




**IMPIEGO:** Lame per sezionare e squadrare pannelli truciolari singoli o in pacco, in MDF, bilaminati, impiallacciati e in fibra dura. Dente alterno piatto trapezoidale.

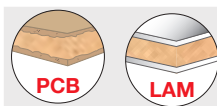
**USE:** Circular saw blades for dividing and sizing veneered and plastic laminated chipboards, single or stacked panels. Triple chip-flat toothing.

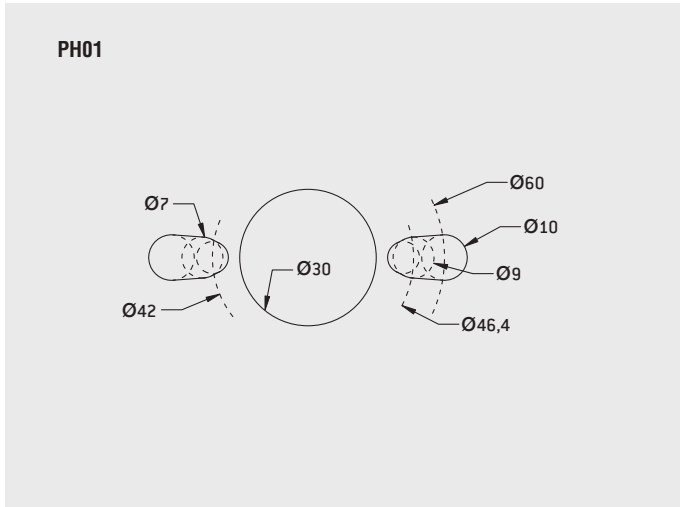
**ANWENDUNG:** Zum schneiden von Spanplatten einzeln oder im Paket, MDF-Platten, beschichtete Platten, Hartfaserplatten. Flach-/Trapezzahn.



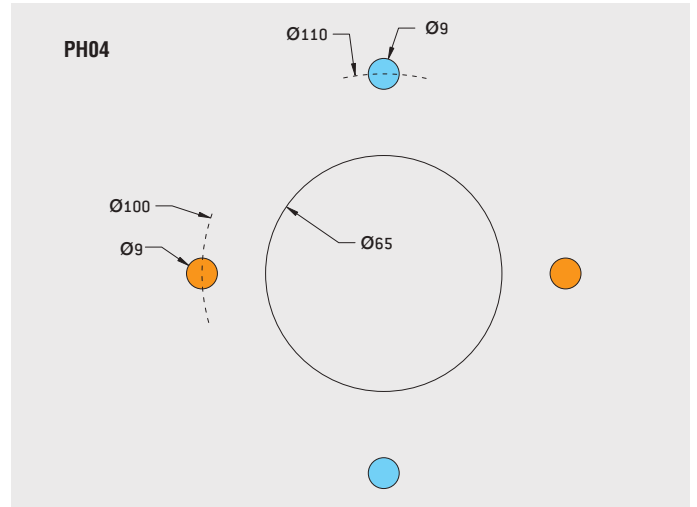
S03									
Ø D [mm]	B [mm]	b [mm]	Ø d [mm]	PH	Z	TYPE	α	Art. Nr.	€
300	4,4	2,8	30	PH01	48	TCG	10°	S0330044048C	131,10 €
300	4,4	2,8	75	PH05	48	TCG	10°	S0330044048M	157,70 €
300	4,4	2,8	80	PH06	48	TCG	10°	S0330044048I	157,70 €
300	4,4	2,8	30	PH01	60	TCG	10°	S0330044060C	174,60 €
300	4,4	2,8	75	PH05	60	TCG	10°	S0330044060M	174,60 €
300	4,4	2,8	80	PH06	60	TCG	10°	S0330044060I	174,60 €
320	4,4	3,2	50	GIBEN	72	TCG	10°	S0332044072L	234,40 €
320	4,4	3,2	75	PH05	72	TCG	10°	S0332044072I	234,40 €
350	4,4	3,2	30	PH01	54	TCG	10°	S0335044054C	172,60 €
350	4,4	3,2	75	PH05	54	TCG	10°	S0335044054M	172,60 €
350	4,4	3,2	80	PH06	54	TCG	10°	S0335044054I	172,60 €
350	4,4	3,0	30	PH01	72	TCG	10°	S0335044072C	196,70 €
350	4,4	3,0	75	PH05	72	TCG	10°	S0335044072M	216,10 €
350	4,4	3,0	80	PH06	72	TCG	10°	S0335044072I	196,70 €
380	4,4	3,2	60	HOLZMA	72	TCG	15°	S0338044072G	223,40 €
380	4,8	3,5	60	HOLZMA	72	TCG	15°	S0338048072G	270,10 €
400	4,4	3,2	30	PH01	60	TCG	15°	S0340044060C	197,30 €
400	4,4	3,2	75	PH05	60	TCG	15°	S0340044060M	197,30 €
400	4,4	3,2	80	PH06	60	TCG	15°	S0340044060I	197,30 €
400	4,4	3,2	30	PH01	72	TCG	15°	S0340044072C	223,40 €
400	4,4	3,2	75	PH05	72	TCG	15°	S0340044072M	223,40 €
400	4,4	3,2	80	PH06	72	TCG	15°	S0340044072I	222,90 €
420	4,8	3,5	60	HOLZMA	72	TCG	15°	S0342048072G	279,60 €
430	4,4	3,2	30	PH01	54	TCG	15°	S0343044054C	226,90 €
430	4,4	3,2	75	PH05	54	TCG	15°	S0343044054M	232,80 €
430	4,4	3,2	80	PH06	54	TCG	15°	S0343044054I	239,50 €
430	4,4	3,2	30	PH01	72	TCG	15°	S0343044072C	255,20 €
430	4,4	3,2	75	PH05	72	TCG	15°	S0343044072M	261,00 €
430	4,4	3,2	80	PH06	72	TCG	15°	S0343044072I	267,70 €
450	4,4	3,2	30	PH01	72	TCG	15°	S0345044072C	270,80 €
450	4,4	3,2	75	PH05	72	TCG	15°	S0345044072M	280,90 €
450	4,4	3,2	80	PH06	72	TCG	15°	S0345044072I	270,80 €
450	4,8	3,5	60	HOLZMA	72	TCG	15°	S0345048072G	315,40 €
500	4,4	3,2	30	PH01	60	TCG	15°	S0350044060C	245,70 €
500	4,4	3,2	75	GIBEN	60	TCG	15°	S0350044060M	275,60 €
500	4,4	3,2	80	PH06	60	TCG	15°	S0350044060I	275,60 €
500	4,4	3,2	30	PH01	72	TCG	15°	S0350044072C	278,40 €
500	4,4	3,2	75	GIBEN	72	TCG	15°	S0350044072M	307,60 €
500	4,4	3,2	80	PH06	72	TCG	15°	S0350044072I	307,60 €
500	4,8	3,5	60	HOLZMA	60	TCG	15°	S0350048060G	319,00 €
500	4,8	3,5	60	HOLZMA	72	TCG	15°	S0350048072G	345,30 €

Metallo duro / Carbide Grade / Hartmetall: ISO K01 - HV10=2150

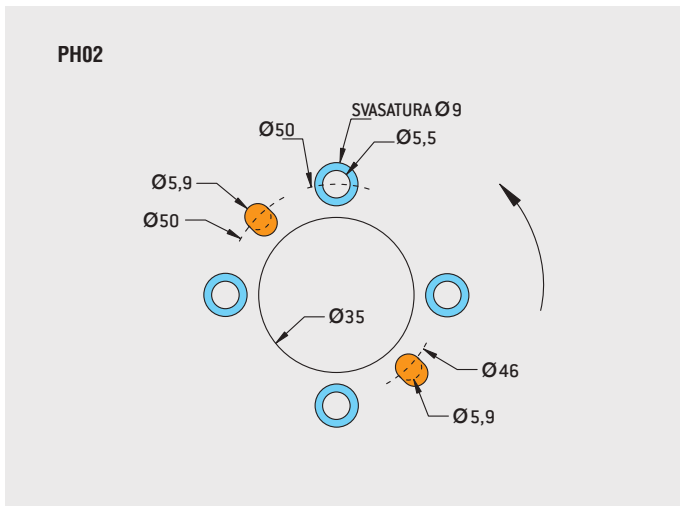




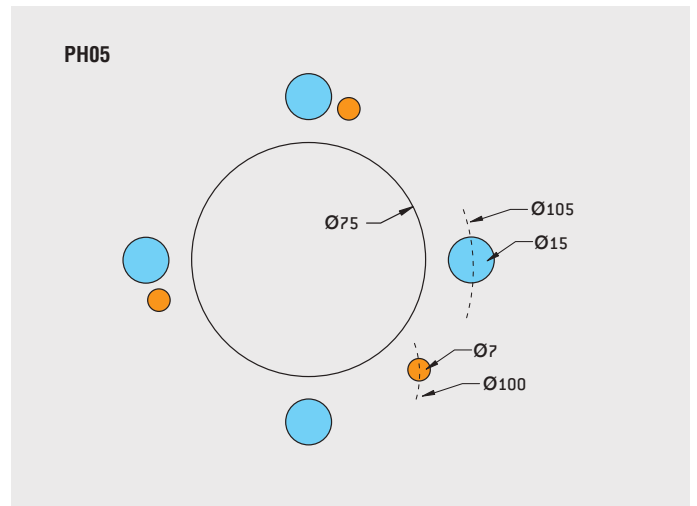
Per macchine: / For machines: / Für Maschinen:  
**PANHANS - SCM - SCHEER - SCHELLING - CASADEI**



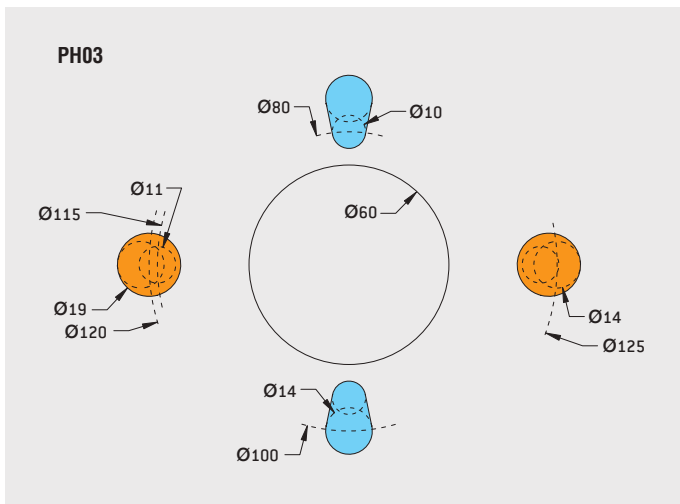
Per macchine: / For machines: / Für Maschinen:  
**SELCO**



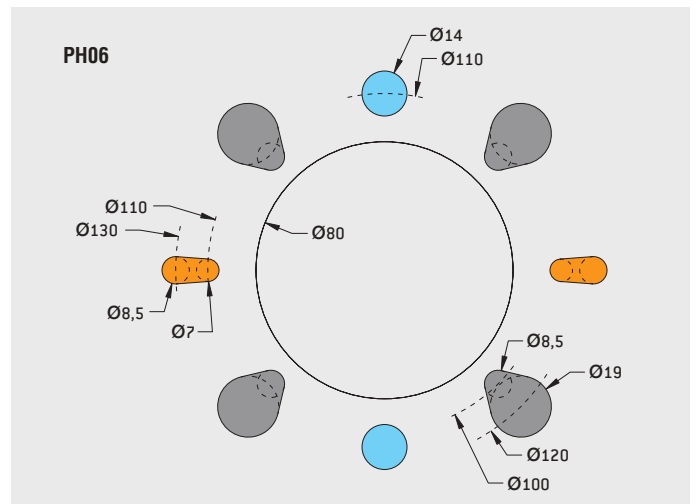
Per macchine: / For machines: / Für Maschinen:  
**BIESSE**



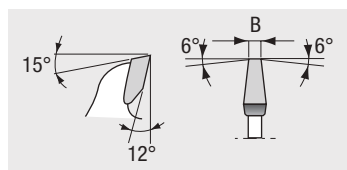
Per macchine: / For machines: / Für Maschinen:  
**GIBEN - EUROMAC**



Per macchine: / For machines: / Für Maschinen:  
**HOLZMA**



Per macchine: / For machines: / Für Maschinen:  
**GABBIANI - SELCO**



**IMPIEGO:** Lame utilizzabili in complemento alle lame sezionatrici per evitare scheggiature nella parte inferiore del materiale lavorato. Questo tipo di lama viene utilizzato su quelle macchine che hanno la possibilità di regolare in altezza l'albero sul quale vengono montate.

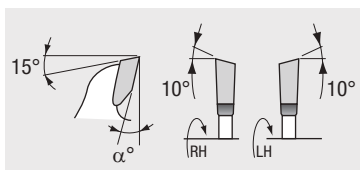
**USE:** These scoring blades are used together with panel sizing circular saw blades to avoid underside splintering. This type of scoring blade is used on machines with adjustable arbor.

**ANWENDUNG:** Vorritzsägeblatt für den Einsatz auf Plattenaufteilsägen zum Vermeiden von Kantenausbrüchen auf der Werkstück-Unterseite. Für Maschinen mit Höhenverstellung der Antriebswelle geeignet.

I07							
Ø D [mm]	B [mm]	b [mm]	Ø d [mm]	Z	TYPE	Art. Nr.	€
80	3,1 - 4,3	2,2	20	12	CON	I0708031012A	70,40 €
100	3,1 - 4,3	2,8	20	18	CON	I0710031018A	72,50 €
110	3,1 - 4,3	2,8	20	20	CON	I0711031020A	75,60 €
120	3,1 - 4,3	2,8	20	24	CON	I0712031024A	74,40 €
120	4,3 - 5,5	3,2	20	24	CON	I0712043024A	77,10 €
125	3,1 - 4,3	2,8	20	24	CON	I0712531024A	76,00 €
125	4,3 - 5,5	3,2	20	24	CON	I0712543024A	87,70 €
150	3,1 - 4,3	2,8	30	24	CON	I0715031024C	76,70 €
150	4,3 - 5,5	3,2	30	24	CON	I0715043024C	90,50 €
150	3,1 - 4,3	2,8	30	36	CON	I0715031036C	101,30 €
150	4,3 - 5,5	3,2	30	36	CON	I0715043036C	100,80 €
150	4,3 - 5,5	3,2	45	36	CON	I0715043036E	120,90 €
160	4,3 - 5,5	3,2	30	36	CON	I0716043036C	107,20 €
160	4,3 - 5,5	3,2	55	36	CON	I0716043036F	110,00 €
180	4,3 - 5,5	3,2	20	36	CON	I0718043036A	124,00 €
180	4,3 - 5,5	3,2	30	36	CON	I0718043036C	124,00 €
180	4,3 - 5,5	3,2	45	36	CON	I0718043036E	124,00 €
180	4,7-6,0	3,5	45	36	CON	I0718047036E	127,00 €
200	4,3 - 5,5	3,2	20	36	CON	I0720043036A	124,00 €
200	4,3 - 5,5	3,2	30	36	CON	I0720043036C	124,00 €
200	4,3 - 5,5	3,2	45	36	CON	I0720043036E	124,00 €
200	4,3 - 5,5	3,2	65	36	CON	I0720043036S	127,00 €
200	4,3 - 5,5	3,2	80	36	CON	I0720043036I	127,00 €
200	4,7 - 6,0	3,5	45	36	CON	I0720047036E	130,20 €
215	4,3 - 5,5	3,2	50	42	CON	I0721543042X	135,00 €
300	4,3 - 5,5	3,2	50	48	CON	I0730043048X	219,70 €
300	4,3 - 5,5	3,2	65	72	CON	I0730043072S	244,40 €

• Disponibile a magazzino / Ready from stock / Ab Lager lieferbar

Metallo duro / Carbide Grade / Hartmetall: ISO K05 - HV10=1950



**IMPIEGO:** Lame adatte per incidere pannelli truciolari, listellari, impiallaciato o con rivestimento plastico.

**USE:** Circular saw blades for scoring compressed wood or double faced laminated panels.

**ANWENDUNG:** Geeignet für Span-, Tschler- und Furnierplatten für Kunststoff und beschichtete Platten, einteilig re/li.

I05/I06							
Ø D [mm]	B [mm]	b [mm]	Ø d [mm]	Z	α	Art. Nr.	€
150	3,2	2,2	20	24	12°	I05/0615032024A	95,70 €
150	3,2	2,2	30	24	12°	I05/0615032024C	95,70 €
150	3,2	2,2	55	24	12°	I05/0615032024F	95,70 €
150	3,2	2,2	20	36	10°	I05/0615032036A	60,00 €
150	3,2	2,2	30	36	10°	I05/0615032036C	60,00 €
150	3,2	2,2	55	36	10°	I05/0615032036F	60,00 €
150	3,2	2,2	55	48	8°	I05/0615032048F	73,10 €
150	3,2	2,2	60	48	8°	I05/0615032048G	73,10 €
160	3,2	2,2	20	36	10°	I05/0616032036A	61,00 €
160	3,2	2,2	30	36	10°	I05/0616032036C	61,00 €
170	3,2	2,2	20	36	10°	I05/0617032036A	62,50 €
170	3,2	2,2	30	36	10°	I05/0617032036C	62,50 €
180	3,2	2,2	40	30	12°	I05/0618032030J	55,20 €
180	3,2	2,2	55	30	12°	I05/0618032030F	55,20 €
180	3,2	2,2	60	30	12°	I05/0618032030G	55,20 €
180	3,2	2,2	40	42	10°	I05/0618032042J	67,90 €
180	3,2	2,2	55	42	10°	I05/0618032042F	67,90 €
180	3,2	2,2	60	42	10°	I05/0618032042G	67,90 €
180	3,2	2,2	40	56	8°	I05/0618032056J	84,20 €
180	3,2	2,2	55	56	8°	I05/0618032056F	84,20 €
180	3,2	2,2	60	56	8°	I05/0618032056G	84,20 €
200	3,2	2,2	40	34	12°	I05/0620032034J	61,50 €
200	3,2	2,2	55	34	12°	I05/0620032034F	61,50 €
200	3,2	2,2	60	34	12°	I05/0620032034G	61,50 €
200	3,2	2,2	40	48	10°	I05/0620032048J	74,30 €
200	3,2	2,2	55	48	10°	I05/0620032048F	74,30 €
200	3,2	2,2	60	48	10°	I05/0620032048G	74,30 €
200	3,2	2,2	40	64	8°	I05/0620032064J	87,20 €
200	3,2	2,2	55	64	8°	I05/0620032064F	87,20 €
200	3,2	2,2	60	64	8°	I05/0620032064G	87,20 €

**I05:** Rotazione destra / Right hand rotation / Rechtslauf

**I06:** Rotazione sinistra / Left hand rotation / Linkslauf

Metallo duro / Carbide Grade / Hartmetall: ISO K05 - HV10=1950

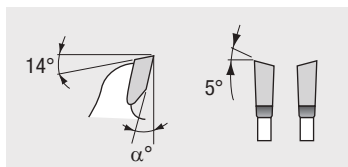




**IMPIEGO:** Lame utilizzabili in complemento alle lame sezionatrici per evitare scheggiature nella parte inferiore del materiale lavorato. Questo tipo di lama viene utilizzato su quelle macchine che non hanno la possibilità di regolare in altezza l'albero sul quale vengono montate.

**USE:** These scoring blades are used together with panel sizing circular saw blades to avoid underside splintering. This type of scoring blade is used on machines without adjustable arbor.

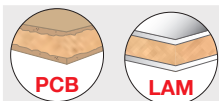
**ANWENDUNG:** Vorritzsägeblatt für den Einsatz auf Plattenaufteilsägen zum Vermeiden von Kantenausbrüchen auf der Werkstück-Unterseite. Für Maschinen ohne Höhenverstellung der Antriebswelle geeignet.



I20								
Ø D [mm]	B [mm]	Ø d [mm]	Z	TYPE	α	Art. Nr.		€
100	2,8-3,6	20	12+12	ATB	12°	I2010028024A	•	57,10 €
100	2,8-3,6	22	12+12	ATB	12°	I2010028024B	•	57,10 €
120	2,8-3,6	20	12+12	ATB	12°	I2012028024A	•	57,10 €
120	2,8-3,6	22	12+12	ATB	12°	I2012028024B	•	57,10 €
125	2,8-3,6	20	12+12	ATB	12°	I2012528024A	•	57,10 €
125	2,8-3,6	22	12+12	ATB	12°	I2012528024B	•	57,10 €

• Disponibile a magazzino / Ready from stock / Ab Lager lieferbar

Metallo duro / Carbide Grade / Hartmetall: ISO K05 - HV10=1950



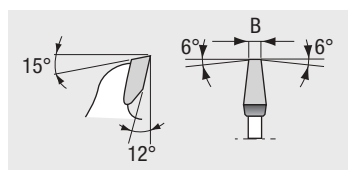
INCISORI CONICI TCT  
 DIVIDING TCT CONICAL SCORING SAW BLADES  
 HM VORRITZSÄGEBLÄTTER FÜR PLATTENAUFTEILSÄGEN



**IMPIEGO:** Lame utilizzabili in complemento alle lame sezionatrici per evitare scheggiature nella parte inferiore del materiale lavorato. Questo tipo di lama viene utilizzato su quelle macchine che hanno la possibilità di regolare in altezza l'albero sul quale vengono montate.

**USE:** These scoring blades are used together with panel sizing circular saw blades to avoid underside splintering. This type of scoring blade is used on machines with adjustable arbor.

**ANWENDUNG:** Vorritzsägeblatt für den Einsatz auf Plattenaufteilsägen zum Vermeiden von Kantenausbrüchen auf der Werkstück-Unterseite. Für Maschinen mit Höhenverstellung der Antriebswelle geeignet.

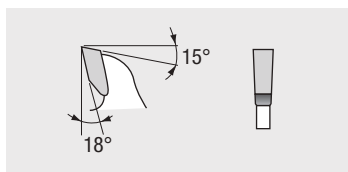


C07								
Ø D [mm]	B [mm]	b [mm]	Ø d [mm]	Z	TYPE	Art. Nr.		€
120	3,1 - 4,3	2,8	20	24	CON	C0712031024A	•	39,00 €
125	3,1 - 4,3	2,8	20	24	CON	C0712531024A		40,20 €

• Disponibile a magazzino / Ready from stock / Ab Lager lieferbar

Metallo duro / Carbide Grade / Hartmetall: ISO K05 - HV10=1950





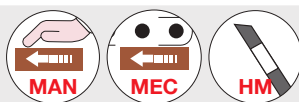
**IMPIEGO:** Lame adatte per l'esecuzione di incastri o per tagli longitudinali di legni teneri.

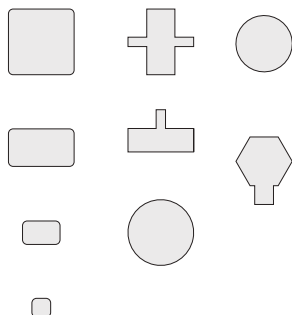
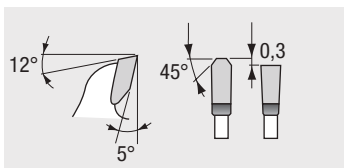
**USE:** Circular saw blades for longitudinal grain grooving of soft wood.

**ANWENDUNG:** Geeignet zum Nuten un Schlitzen in Hölzern aller Art.

N02							
Ø D [mm]	B [mm]	b [mm]	Ø d [mm]	Z	TYPE	Art. Nr.	€
125	2,0	1,4	30	12	FLAT	N0212520012	61,80 €
125	3,0	2,0	30	12	FLAT	N0212530012	61,80 €
125	4,0	2,8	30	12	FLAT	N0212540012	67,20 €
125	5,0	3,5	30	12	FLAT	N0212550012	76,90 €
125	6,0	3,5	30	12	FLAT	N0212560012	86,20 €
150	2,0	1,4	30	18	FLAT	N0215020018	70,00 €
150	3,0	2,0	30	18	FLAT	N0215030018	70,00 €
150	4,0	2,8	30	18	FLAT	N0215040018	73,90 €
150	5,0	3,5	30	18	FLAT	N0215050018	91,20 €
150	6,0	3,5	30	18	FLAT	N0215060018	103,30 €
150	8,0	6,0	30	18	FLAT	N0215080018	120,50 €
150	10,0	8,0	30	18	FLAT	N0215010018	153,10 €
180	4,0	2,8	30	18	FLAT	N0218040018	74,70 €
180	5,0	3,5	30	18	FLAT	N0218050018	98,60 €
180	6,0	3,5	30	18	FLAT	N0218060018	109,60 €
180	8,0	6,0	30	18	FLAT	N0218080018	129,20 €
180	10,0	8,0	30	18	FLAT	N0218010018	157,80 €

Metallo duro / Carbide Grade / Hartmetall: ISO K05 - HV10=1950





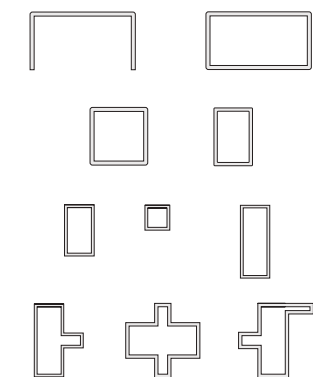
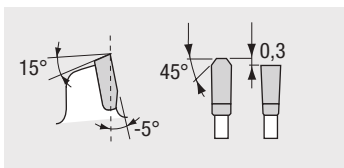
**IMPIEGO:** Lame per il taglio di sezioni piene in alluminio e/o altri metalli non ferrosi.

**USE:** Circular saw blades for cutting full sections in aluminium or non-ferrous solid materials.

**ANWENDUNG:** Geeignet für NE-Metalle, Vollmaterial.

HMP								
Ø D [mm]	B [mm]	b [mm]	Ø d [mm]	PH	Z	TYPE	Art. Nr.	€
250	3,4	2,6	30,00	2/11/63	60	TCG	HMP25034HFT060S	114,60 €
250	3,4	2,6	32,00	2/11/63	60	TCG	HMP250343FT060S	114,60 €
250	3,4	2,6	30,00	2/11/63	80	TCG	HMP25034HFT080S	123,60 €
250	3,4	2,6	32,00	2/11/63	80	TCG	HMP250343FT080S	123,60 €
300	3,4	2,6	30,00	2/11/63	72	TCG	HMP30034HFT072S	132,40 €
300	3,4	2,6	32,00	2/11/63	72	TCG	HMP300343FT072S	132,40 €
300	3,4	2,6	30,00	2/11/63	96	TCG	HMP30034HFT096S	154,60 €
300	3,4	2,6	32,00	2/11/63	96	TCG	HMP300343FT096S	154,60 €
350	3,4	2,6	30,00	2/11/63	84	TCG	HMP35034HFT084S	157,60 €
350	3,4	2,6	32,00	2/11/63	84	TCG	HMP350343FT084S	157,60 €
350	3,4	2,6	30,00	2/11/63	108	TCG	HMP35034HFT108S	176,30 €
350	3,4	2,6	32,00	2/11/63	108	TCG	HMP350343FT108S	176,30 €
400	4,0	3,2	30,00	2/11/63	96	TCG	HMP40040HFT096S	203,40 €
400	4,0	3,2	32,00	2/11/63	96	TCG	HMP400403FT096S	203,40 €
400	4,0	3,2	30,00	2/11/63	108	TCG	HMP40040HFT108S	216,20 €
400	4,0	3,2	32,00	2/11/63	108	TCG	HMP400403FT108S	216,20 €
400	4,0	3,2	30,00	2/11/63	120	TCG	HMP40040HFT120S	234,30 €
400	4,0	3,2	32,00	2/11/63	120	TCG	HMP400403FT120S	234,30 €
450	4,0	3,2	30,00	2/11/63	108	TCG	HMP45040HFT108S	265,10 €
450	4,0	3,2	32,00	2/11/63	108	TCG	HMP450403FT108S	265,10 €
450	4,0	3,2	30,00	2/11/63	128	TCG	HMP45040HFT128S	283,60 €
450	4,0	3,2	32,00	2/11/63	128	TCG	HMP450403FT128S	283,60 €
500	4,6	3,6	30,00	2/11/63	120	TCG	HMP50046HFT120S	379,50 €
500	4,6	3,6	32,00	2/11/63	120	TCG	HMP500463FT120S	379,50 €
500	4,6	3,6	30,00	2/11/63	140	TCG	HMP50046HFT140S	431,20 €
550	4,6	3,6	30,00	2/11/63	120	TCG	HMP55046HFT120S	505,90 €
550	4,6	3,6	30,00	2/11/63	140	TCG	HMP55046HFT140S	554,30 €

Metallo duro / Carbide Grade / Hartmetall: ISO K10 - HV10=1760



**IMPIEGO:** Lame adatte per il taglio di profilati in alluminio e/o metalli non ferrosi.

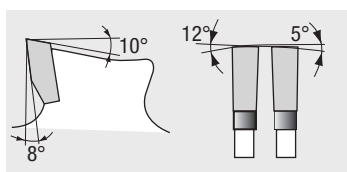
**USE:** Circular saw blades for cutting aluminium and non-ferrous profiles.

**ANWENDUNG:** Geeignet für Alu-Profilen und NE-Metalle.

HMN								
Ø D [mm]	B [mm]	b [mm]	Ø d [mm]	PH	Z	TYPE	Art. Nr.	€
250	3,4	2,6	30	2/11/63	60	TCG	HMN25034HFT060S	114,60 €
250	3,4	2,6	32	2/11/63	60	TCG	HMN250343FT060S	114,60 €
250	3,4	2,6	30	2/11/63	80	TCG	HMN25034HFT080S	123,60 €
250	3,4	2,6	32	2/11/63	80	TCG	HMN250343FT080S	123,60 €
300	3,4	2,6	30	2/11/63	72	TCG	HMN30034HFT072S	132,40 €
300	3,4	2,6	32	2/11/63	72	TCG	HMN300343FT072S	132,40 €
300	3,4	2,6	30	2/11/63	96	TCG	HMN30034HFT096S	154,60 €
300	3,4	2,6	32	2/11/63	96	TCG	HMN300343FT096S	154,60 €
350	3,4	2,6	30	2/11/63	84	TCG	HMN35034HFT084S	157,60 €
350	3,4	2,6	32	2/11/63	84	TCG	HMN350343FT084S	157,60 €
350	3,4	2,6	30	2/11/63	108	TCG	HMN35034HFT108S	176,30 €
350	3,4	2,6	32	2/11/63	108	TCG	HMN350343FT108S	176,30 €
400	4,0	3,2	30	2/11/63	96	TCG	HMN40040HFT096S	203,40 €
400	4,0	3,2	32	2/11/63	96	TCG	HMN400403FT096S	203,40 €
400	4,0	3,2	30	2/11/63	108	TCG	HMN40040HFT108S	216,20 €
400	4,0	3,2	32	2/11/63	108	TCG	HMN400403FT108S	216,20 €
400	4,0	3,2	30	2/11/63	120	TCG	HMN40040HFT120S	234,30 €
400	4,0	3,2	32	2/11/63	120	TCG	HMN400403FT120S	234,30 €
450	4,0	3,2	30	2/11/63	108	TCG	HMN45040HFT108S	265,10 €
450	4,0	3,2	32	2/11/63	108	TCG	HMN450403FT108S	265,10 €
450	4,0	3,2	30	2/11/63	128	TCG	HMN45040HFT128S	283,60 €
450	4,0	3,2	32	2/11/63	128	TCG	HMN450403FT128S	283,60 €
500	4,6	3,6	30	2/11/63	120	TCG	HMN50046HFT120S	379,50 €
500	4,6	3,6	32	2/11/63	120	TCG	HMN500463FT120S	379,50 €
500	4,6	3,6	30	2/11/63	140	TCG	HMN50046HFT140S	431,20 €
550	4,6	3,6	30	2/11/63	140	TCG	HMN55046HFT140S	554,30 €

• Disponibile a magazzino / Ready from stock / Ab Lager lieferbar

Metallo duro / Carbide Grade / Hartmetall: ISO K10 - HV10=1760



**IMPIEGO:** Lame per il taglio a secco di acciaio e metalli ferrosi. Non indicate per il taglio di acciaio inox.

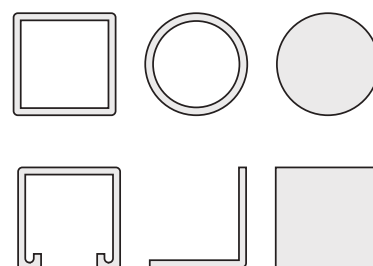
**USE:** Circular saw blades for dry cutting steel and other ferrous materials. Not suitable for cutting stainless steel.

**ANWENDUNG:** Geeignet zum Schneiden von Stahl und weichem Eisen auf DRY -CUTTER Maschinen.  
Nicht geeignet zum Schneiden von Edelstahl.

HMD								
Ø D [mm]	B [mm]	b [mm]	Ø d [mm]	Z	TYPE	Art. Nr.		€
150	2,20	1,60	20	26	WWF	HMD15022EAE026S		45,70 €
160	2,20	1,60	20	28	WWF	HMD16022EAE028S		45,70 €
180	2,20	1,60	30	32	WWF	HMD18022HAE032S		47,50 €
190	2,20	1,60	30	32	WWF	HMD19022HAE032S		47,50 €
200	2,20	1,60	30	34	WWF	HMD20022HAE034S		52,20 €
216	2,20	1,60	30	36	WWF	HMD21622HAE036S		52,20 €
230	2,20	1,80	30	44	WWF	HMD23022HAE044S	•	58,70 €
270	2,40	1,80	30	60	WWF	HMD27024HAE060S		99,70 €
300	2,40	1,80	30	60	WWF	HMD30024HAE060S		104,00 €
300	2,40	1,80	30	80	WWF	HMD30024HAE080S		118,80 €
305	2,20	1,80	25,4	60	WWF	HMD30522GAE060S	•	104,00 €
305	2,20	1,80	25,4	80	WWF	HMD30522GAE080S	•	118,80 €
350	2,50	2,00	30	70	WWF	HMD35025HAE070S		122,20 €
355	2,40	2,00	25,4	72	WWF	HMD35524GAE072S	•	124,30 €
355	2,40	2,00	25,4	90	WWF	HMD35524GAE090S	•	138,80 €

• Disponibile a magazzino / Ready from stock / Ab Lager lieferbar

Metallo duro / Carbide Grade / Hartmetall: ISO SMX - HV10=1550



STEEL



Le nuove lame per alluminio **HMP** e **HMP-XL / HMN** e **HMN-XL** potenziate dalla tecnologia **SILVER CHROME**, offrono tagli precisi e duraturi riducendo attrito e surriscaldamento. Questo migliora la durata delle lame, ottimizza il consumo energetico e garantisce efficienza e sostenibilità nei processi industriali.

The new **HMP** and **HMP-XL / HMN** and **HMN-XL** aluminum blades, enhanced with **SILVER CHROME** technology, provide precise and long-lasting cuts by reducing friction and overheating. This improves blade durability, optimizes energy consumption, and ensures efficiency and sustainability in industrial processes.

Die neuen **HMP-** / **HMP-XL**, und **HMN-** / **HMN-XL** -Aluminiummesser, verstärkt mit **SILVER CHROME** -Technologie, bieten präzise und langlebige Schnitte, indem sie Reibung und Überhitzung reduzieren. Dies verbessert die Lebensdauer der Messer, optimiert den Energieverbrauch und gewährleistet Effizienz und Nachhaltigkeit in industriellen Prozessen

**Taglia il rumore, non la performance!** Le nostre lame HMP/HMN, con tecnologia silenziante all'avanguardia, riducono il rumore fino al 20% . Vantaggi:

- **Comfort Acustico:** Meno rumore per l'operatore.
- **Normative:** Rispetto delle emissioni sonore industriali.
- **Precisione:** Minori vibrazioni per tagli più accurati

**Stop the noise, not the performance!** Our HMP/HMN blades, with cutting-edge silencing technology, reduce noise by up to 20%. Experience the difference! Advantages:

- **Acoustic Comfort:** Less noise for the operator.
- **Regulations:** Compliance with industrial noise emission standards.
- **Precision:** Reduced vibrations for more accurate cuts.

**Reduzieren Sie den Lärm, nicht die Leistung!** Unsere HMP/HMN-Sägeblätter mit modernster Schalldämpfungstechnologie reduzieren den Lärm um bis zu 20 %. Erleben Sie den Unterschied! Vorteile:

- **Akustischer Komfort:** Weniger Lärm für den Bediener.
- **Normen:** Einhaltung der industriellen Lärmemissionsvorschriften.
- **Präzision:** Geringere Vibrationen für präzisere Schnitte.

**Denti in HM (Hard Metal) con grado specifico per il taglio di alluminio e materiali non ferrosi**

**Geometria ottimizzata** per prestazioni superiori:

- Denti in **carburo di tungsteno (HM)** con angoli di taglio studiati per garantire **un'elevata resistenza all'usura**
- **Performance:** Taglio più **rapido** e **pulito**, anche su spessori elevati, per risultati impeccabili in meno tempo.

**HM (Hard Metal) Teeth with specific grade for cutting aluminium and non-ferrous metals**

**Optimized geometry** for superior performance

- **Tungsten carbide (HM)** teeth with cutting angles designed to ensure **high wear resistance**.
- **Performance:** **Faster** and **cleaner** cutting, even on thick materials, for flawless results in less time.

**HM (Hartmetall)-Zähne mit spezieller Qualität zum Schneiden von Aluminium und NE-Metallen**

**Optimierte Geometrie** für überlegene Leistung

- **Wolframkarbid (HM)** Zähne mit speziell entwickelten Schneidwinkeln, um eine **hohe Verschleißfestigkeit** zu gewährleisten.
- **Leistung:** **Schnellerer** und **sauberer** Schnitt, auch bei dickeren Materialien, für makellose Ergebnisse in kürzerer Zeit.



**BRUSHING  
PROCESS**

### Tecnologia di spazzolatura (SILVER CHROME LINE)

- **Superficie trattata con processo di spazzolatura:**
  - o Rimuove le micro-rugosità, **riducendo l'attrito** tra la lama e il materiale.
  - o La spazzolatura **ottimizza il bilanciamento**, riducendo il run-out della lama.
- **Risultato:** Minore generazione di calore e maggiore durata della lama, per **performance superiori e durevoli nel tempo**.

### Brushing Technology (SILVER CHROME LINE)

- **Surface treated with a brushing process:**
  - o Removes micro-roughness, **reducing friction** between the blade and the material.
  - o Brushing **optimizes the balance**, reducing the blade's run-out.
- **Result:** Reduced heat generation and increased blade lifespan, for **superior and long-lasting performance**.

### Bürsttechnologie (SILVER CHROME LINE)

- **Oberflächenbehandlung mit Bürstverfahren:**
  - o Entfernt Mikrorauigkeiten und **reduziert die Reibung** zwischen Klinge und Material.
  - o Die Bürstbehandlung **optimiert die Balance** und verringert das Auslaufen der Klinge.
- **Ergebnis:** Geringere Wärmeentwicklung und längere Lebensdauer der Klinge, für **überlegene und langanhaltende Leistung**

### Foro centrale rettificato e smussato con tolleranza H7

- **Rettifica di precisione: eccentricità minima** per un montaggio perfettamente bilanciato sull'albero macchina, garantendo prestazioni ottimali.
- **Smussi di invito: Installazione semplificata**, riducendo i tempi di setup, e il rischio di danneggiare la lama, per un processo più rapido e sicuro

### Rectified and chamfered central hole with H7 tolerance

- **Precision grinding: Minimum eccentricity** for a perfectly balanced mounting on the machine shaft, ensuring optimal performance
- **Chamfered edges: Simplified installation**, reducing setup time and the risk of damaging the blade, for a faster and safer process.

### Zentriertes, geschliffenes und abgeschrägtes Loch mit H7-Toleranz

- **Präzisionsschliff: Minimale Exzentrizität** für eine perfekt ausbalancierte Montage auf der Maschinenwelle, die optimale Leistung gewährleistet
- **Abgeschrägte Kanten:** : **Erleichterte Installation**, Reduzierung der Rüstzeiten und des Risikos, das Sägeblatt zu beschädigen, für einen schnelleren und sichereren Prozess.



**IMPIEGO:** Lame per il taglio di sezioni piene in alluminio e/o altri metalli non ferrosi.

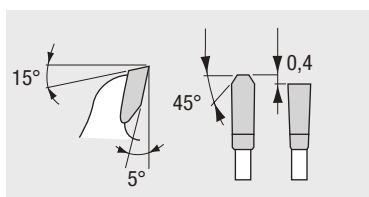
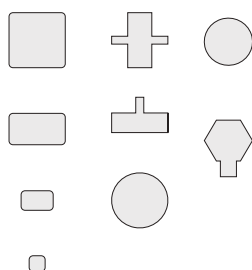
**USE:** Circular saw blades for cutting full sections in aluminium or non-ferrous solid materials.

**ANWENDUNG:** Geeignet für NE-Metalle, Vollmaterial.

**Linea HMP:** Ideale per installazione su macchine manuali e semi automatiche

**HMP Line:** Suitable for installation on manual and semi-automatic machines

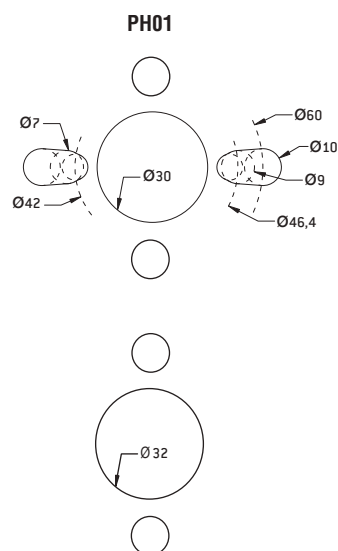
**HMP Reihe:** Ideal für die Installation auf manuellen und halbautomatischen



HMP									
Ø D [mm]	B [mm]	b [mm]	Ø d [mm]	PH	Z	TYPE	Art. Nr.		€
250	3,4	2,6	30	2/11/63 + PH01	80	TCG	HMP25034HFT080C	•	86,40 €
250	3,4	2,6	32	2/11/63	80	TCG	HMP250343FT080C	•	86,40 €
300	3,4	2,6	30	2/11/63 + PH01	96	TCG	HMP30034HFT096C	•	106,90 €
300	3,4	2,6	32	2/11/63	96	TCG	HMP300343FT096C	•	106,90 €
350	3,4	2,6	30	2/11/63 + PH01	108	TCG	HMP35034HFT108C	•	131,00 €
350	3,4	3,6	32	2/11/63	108	TCG	HMP350343FT108C	•	131,00 €

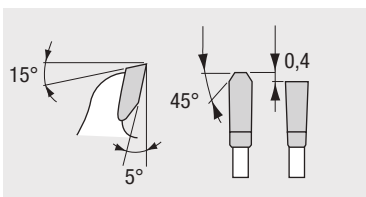
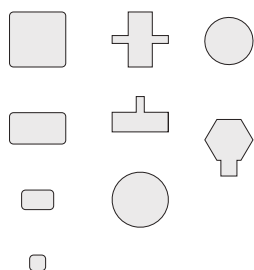
• Disponibile a magazzino / Ready from stock / Ab Lager lieferbar

Metallo duro / Carbide Grade / Hartmetall: ISO K10 - HV10=1760





**XL**



**IMPIEGO:** Lame per il taglio di sezioni piene in alluminio e/o altri metalli non ferrosi.

**USE:** Circular saw blades for cutting full sections in aluminium or non-ferrous solid materials.

**ANWENDUNG:** Geeignet für NE-Metalle, Vollmaterial.

**Linea HMP-XL:** Ideale per taglio di precisione su macchine automatiche e semi automatiche.

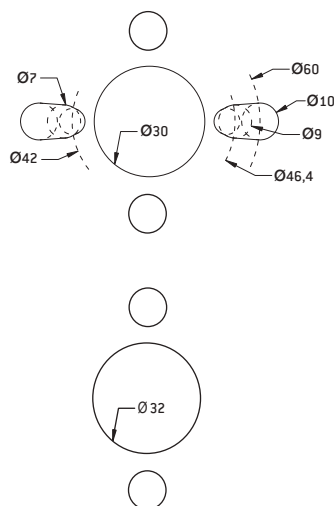
**HMP-XL Line:** Suitable for precision cutting on automatic and semi-automatic machines.

**HMP-XL Reihe:** Ideal für Präzisionsschnitt auf automatischen und halbautomatischen Maschinen

HMP - XL								
Ø D [mm]	B [mm]	b [mm]	Ø d [mm]	PH	Z	TYPE	Art. Nr.	€
400	4,0	3,2	32	2/11/63	96	TCG	HMP400403FT096C	• 161,30 €
450	4,0	3,2	30	2/11/63 +PH01	108	TCG	HMP45040HFT108C	• 191,00 €
450	4,0	3,2	32	2/11/63	108	TCG	HMP450403FT108C	• 191,00 €
450	4,0	3,2	32	2/11/63	128	TCG	HMP450403FT128C	• 216,40 €
500	4,6	3,6	30	2/11/63 +PH01	120	TCG	HMP50046HFT120C	• 282,00 €
500	4,6	3,6	32	2/11/63	120	TCG	HMP500463FT120C	• 282,00 €

• Disponibile a magazzino / Ready from stock / Ab Lager lieferbar  
 Metallo duro / Carbide Grade / Hartmetall: ISO K10 - HV10=1760

**PH01**





**IMPIEGO:** Lame adatte per il taglio di profilati in alluminio e/o metalli non ferrosi.

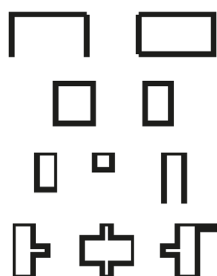
**USE:** Circular saw blades for cutting aluminium and non-ferrous profiles.

**ANWENDUNG:** Geeignet für Alu-Profile und NE-Metalle.

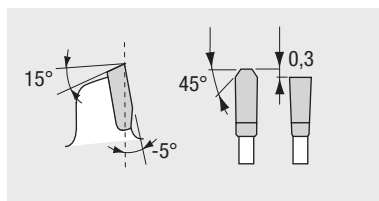
**Linea HMN :** Ideale per installazione su macchine manuali e semi automatiche **XL**

**HMN Line:** Suitable for installation on manual and semi-automatic machines

**HMN Reihe:** Ideal für die Installation auf manuellen und halbautomatischen

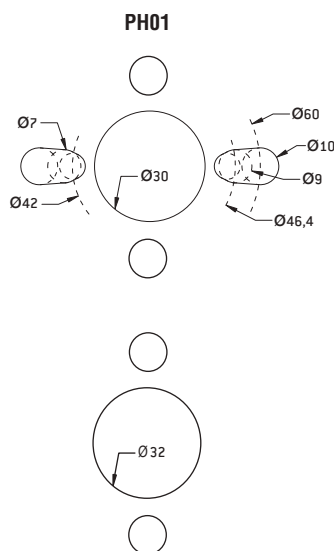


HMN									
Ø D [mm]	B [mm]	b [mm]	Ø d [mm]	PH	Z	TYPE	Art. Nr.		€
250	3,4	2,6	30	2/11/63 + PH01	80	TCG	HMN25034HFT080C	•	86,40 €
250	3,4"	2,6	32	2/11/63	80	TCG	HMN250343FT080C	•	86,40 €
300	3,4	2,6	30	2/11/63 + PH01	96	TCG	HMN30034HFT096C	•	106,90 €
300	3,4	2,6	32	2/11/63	96	TCG	HMN300343FT096C	•	106,90 €
350	3,4	2,6	30	2/11/63 + PH01	108	TCG	HMN35034HFT108C	•	131,00 €
350	3,4	3,6	32	2/11/63	108	TCG	HMN350343FT108C	•	131,00 €



• Disponibile a magazzino / Ready from stock / Ab Lager lieferbar

Metallo duro / Carbide Grade / Hartmetall: ISO K10 - HV10=1760





**IMPIEGIO:** Lame per il taglio di sezioni piene in alluminio e/o altri metalli non ferrosi.

**USE:** Circular saw blades for cutting full sections in aluminium or non-ferrous solid materials.

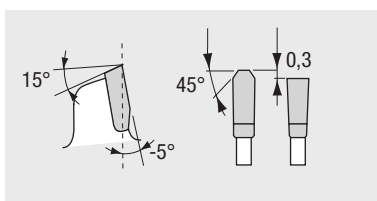
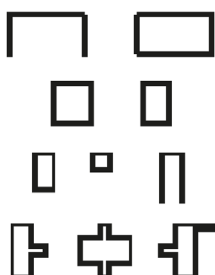
**ANWENDUNG:** Geeignet für NE-Metalle, Vollmaterial.

**Linea HMN-XL :** Ideale per taglio di precisione su macchine automatiche e semi automatiche.

**HMN-XL Line:** Suitable for precision cutting on automatic and semi-automatic machines.

**HMN-XL Reihe:** Ideal für Präzisionsschnitt auf automatischen und halbautomatischen Maschinen

**XL**

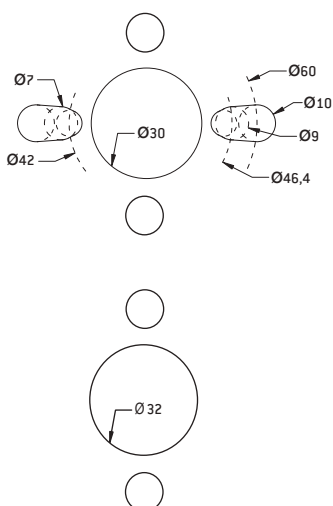


HMN - XL									
Ø D [mm]	B [mm]	b [mm]	Ø d [mm]	PH	Z	TYPE	Art. Nr.		€
400	4,0	3,2	30	2/11/63 + PH01	96	TCG	HMN40040HFT096C	•	161,30 €
400	4,0	3,2	32	2/11/63	96	TCG	HMN400403FT096C	•	161,30 €
400	4,0	3,2	30	2/11/63 + PH01	120	TCG	HMN40040HFT120C	•	188,90 €
400	4,0	3,2	32	2/11/63	120	TCG	HMN400403FT120C	•	188,90 €
450	4,0	3,2	30	2/11/63 + PH01	108	TCG	HMN45040HFT108C	•	191,00 €
450	4,0	3,2	32	2/11/63	108	TCG	HMN450403FT108C	•	191,00 €
450	4,0	3,2	32	2/11/63	128	TCG	HMN450403FT128C	•	216,40 €
500	4,6	3,6	30	2/11/63 + PH01	120	TCG	HMN50046HFT120C	•	282,00 €
500	4,6	3,6	32	2/11/63	120	TCG	HMN500463FT120C	•	282,00 €

• Disponibile a magazzino / Ready from stock / Ab Lager lieferbar

Metallo duro / Carbide Grade / Hartmetall: ISO K10 - HV10=1760

PH01





**STARK**



WOOD LINE  
**BASIC TOOLS**

<p><b>TS01TS01030</b></p>  <p>p. 40</p>	<p><b>TS01TS02030</b></p>  <p>p. 41</p>	<p><b>TS01TS06030</b></p>  <p>p. 42</p>	<p><b>IN03TM01-TH27TM01</b></p>  <p>p. 43</p>
<p><b>IN03TM02</b></p>  <p>p. 44</p>	<p><b>IR10TM / IR20TM</b></p>  <p>p. 45</p>	<p><b>TH23TM</b></p>  <p>p. 46</p>	<p><b>TH28TM01</b></p>  <p>p. 47</p>
<p><b>TH09TM</b></p>  <p>p. 48</p>	<p><b>TH94TM10</b></p>  <p>p. 49</p>	<p><b>TH06TM</b></p>  <p>p. 50</p>	<p><b>TH02TM / YH151AAM</b></p>  <p>p. 51</p>
<p><b>TH74TA01</b></p>  <p>p. 52</p>	<p><b>TH74TA02</b></p>  <p>p. 53</p>	<p><b>TH17TM20</b></p>  <p>p. 54</p>	<p><b>TH17TM ECO</b></p>  <p>p. 55</p>
<p><b>YH131AAM</b></p>  <p>p. 56</p>	<p><b>YS118AZM</b></p>  <p>p. 57</p>	<p><b>TH70TM</b></p>  <p>p. 58</p>	<p><b>YS107BZM</b></p>  <p>p. 59</p>

<p><b>YS108BZM</b></p>  <p><b>p. 60</b></p>	<p><b>TH48TM</b></p>  <p><b>p.61</b></p>	<p><b>YS149AZM</b></p>  <p><b>p. 64</b></p>	<p><b>YS119AZM</b></p>  <p><b>p. 66</b></p>
<p><b>YS101AZM/YS101BZM</b></p>  <p><b>p. 67</b></p>	<p><b>YH102AAM</b></p>  <p><b>p. 69</b></p>	<p><b>YS112AZM/YS112BZM</b></p>  <p><b>p. 70</b></p>	<p><b>TH20TM60</b></p>  <p><b>p. 73</b></p>
<p><b>YS113AZM</b></p>  <p><b>p. 76</b></p>	<p><b>YH133AAM/YH133BAM</b></p>  <p><b>p. 78</b></p>	<p><b>TH24TM01</b></p>  <p><b>p. 79</b></p>	<p><b>YH152AAM/YH156AAM</b></p>  <p><b>p. 80</b></p>
<p><b>SH95TM</b></p>  <p><b>p. 81</b></p>	<p><b>SH17TM50</b></p>  <p><b>p. 82</b></p>	<p><b>"DUO" SH08TM80</b></p>  <p><b>p. 84</b></p>	<p><b>REVERSIBLE KNIVES</b></p>  <p><b>p. 86</b></p>




## Legenda dei Simboli / Explanations of Symbols / Legende




### MATERIALE / MATERIAL / WERKSTOFF

 <p><b>LGE</b> Legno Generico Generic wood Holz allgemein</p>	 <p><b>LTE</b> Legno Tenero Light Wood Weiches Holz</p>	 <p><b>LDU</b> Legno Duro Hard Wood Hartes Holz</p>
 <p><b>LLU</b> Legno lungo vena Long grain wood Langfaseriges Holz</p>	 <p><b>LTR</b> Legno trasverso vena Cross grain wood Quer gemasertes Holz</p>	 <p><b>PCB</b> Truciolare / MDF Particle board / MDF Spanplatte / MDF</p>

### CARATTERISTICHE / FEATURES / EIGENSCHAFTEN

 <p><b>MAN</b> Manuale Manual Manuell</p>	 <p><b>MEC</b> Meccanico Mechanic Mechanisch</p>	 <p><b>LAL</b> Utensile con lega leggera Light-alloy tool Leichtmetall Werkzeug</p>
 <p><b>HM</b> Coltello in HM HM Knife HM/HW-Messer</p>	 <p><b>C15</b> Coltello 1,5 mm 1,5 mm Knife 1,5 mm Messer</p>	 <p><b>C20</b> Coltello 2 mm 2 mm Knife 2 mm Messer</p>
 <p><b>CUS</b> Cuscinetti Bearings Kugellager</p>	 <p><b>CNC</b> Adattabile per CNC OK for CNC Geeignet für CNC</p>	 <p><b>ACC</b> Accessori Accessories Zubehör</p>
 <p><b>HSK</b> Attacco HSK HSK Connection Hydraulische Zentrierung</p>	<p><b>STEEL BODY</b></p> <p><b>LIGHT ALLOY BODY</b></p>	

### OPTIONAL

 <p><b>BOX</b> Cassetta in plastica inclusa Plastic box included Inklusive Kunststoffbox</p>	 <p><b>BOX</b> Cassetta in legno inclusa Wooden box included Inklusive Holzkiste</p>	 <p><b>KEY</b> Chiave inclusa Keyway included Inklusive Keilnut</p>
---	---	--



## TS01 - TESTA PORTACOLTELLI MULTIPROFILO TS01 - MULTI-PROFILE KNIFE HEAD TS01 - UNIVERSAL PROFILMESSERKOPF

- Corpo in acciaio ad alta resistenza
- Testa completa di 2 coltelli + 2 limitatori profilo diritto n° 0
- Disponibile con 6 e 12 profili
- Ogni profilo è composto da: 2 coltelli + 2 limitatori sagomati
- Sistema di posizionamento automatico e preciso

- High-strength steel body
- Complete knife head with 2 knives + 2 straight profile limiters no. 0
- Available with 6 and 12 profiles
- Each profile consists of: 2 knives + 2 shaped limiters
- Automatic and precise positioning system

- Hochfester Stahlkörper
- Kompletter Profilmesserkopf mit 2 Messern + 2 Abweiser gerade Nr. 0
- Erhältlich mit 6 und 12 Profilen
- Jedes Profil besteht aus: 2 Messern + 2 Abweiser
- Automatisches und präzises Positionierungssystem



- 3 Set Disponibili
- Coltelli e limitatori in acciaio SP
- Ampia varietà di profili per la lavorazione

- 3 Sets Available
- Knives and limiters in SP steel
- Wide variety of shapes for processing

- 3 Sets Verfügbar
- Messer und Abweiser aus SP-Stahl
- Große Auswahl an Formen für die Bearbeitung



## Valigetta ergonomica e funzionale

La Valigetta è progettata per offrire massima praticità durante il trasporto e l'utilizzo:

- Struttura compatta e resistente
- Interni sagomati per un alloggiamento sicuro e ordinato
- Chiusura rapida e maniglia ergonomica

## Ergonomic and Functional Case

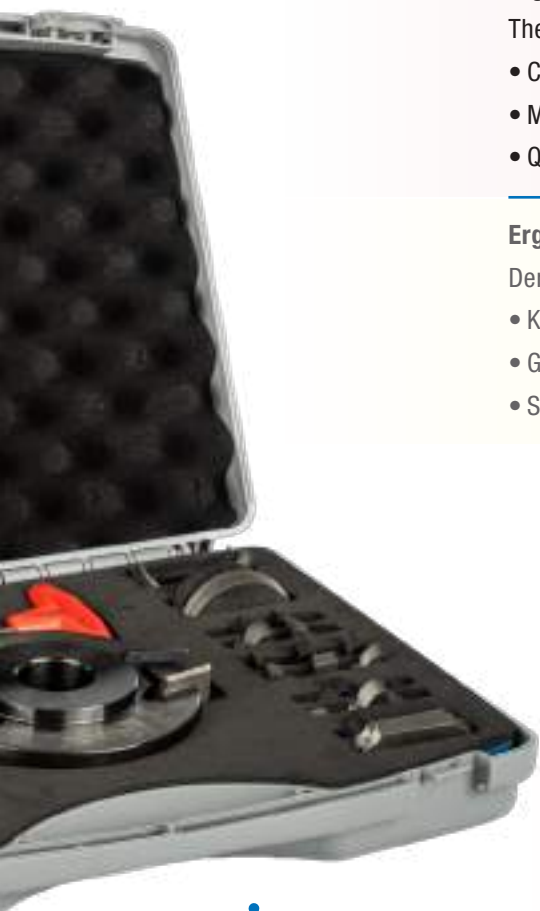
The case is designed to offer maximum convenience during transport and use:

- Compact and durable structure
- Molded interior for secure and organized storage
- Quick-lock closure and ergonomic handle

## Ergonomischer und funktionaler Koffer

Der Koffer ist so konzipiert, dass er maximalen Komfort beim Transport und Gebrauch bietet:

- Kompakte und robuste Struktur
- Geformtes Innenleben für eine sichere und ordentliche Aufbewahrung
- Schnellverschluss und ergonomischer Griff



## Vantaggi Principali:

- Modularità e versatilità
- Sicurezza nell'uso grazie ai limitatori
- Precisione nel montaggio
- Facilità e praticità nel trasporto

## Key Advantages:

- Modularity and versatility
- Safe operation thanks to limiters
- Precision in assembly
- Easy and practical transport

## Hauptvorteile:

- Modularität und Vielseitigkeit
- Sicherheit bei der Nutzung dank Begrenzern
- Präzision bei der Montage
- Einfacher und praktischer Transport





**TS01TS01030**

TESTA HEAD MESSERKOPF	Ø D [mm]	Ø CD [mm]	B [mm]	Ø d [mm]	Z	Profili / Profiles / Profils	€
	93	103	40	30	2	<b>05 - 08 - 09 - 18 - 28 - 31</b>	<b>330,00 €</b>

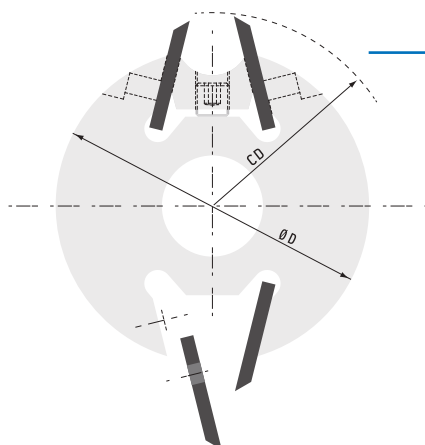
Dimensioni / Dimensions / Abmessungen	
COLTELLO SINGOLO / SINGLE KNIFE / EINZELMESSER	<b>40 x 40 x 4</b>
LIMITATORE / CHIP LIMITOR / ABWEISER	<b>39 x 38 x 4</b>



<b>05</b>	<b>08</b>	<b>09</b>	<b>18</b>	<b>28</b>	<b>31</b>

Ricambistica / Spare Parts / Ersatzteile		
TS01TC42030	301501	501308

Disponibile a magazzino / Ready from stock / Ab Lager lieferbar



- Testa completa di 2 coltelli + 2 limitatori profilo diritto n° 0
- Complete knife head with 2 knives + 2 straight profile limiters no. 0
- Kompletter Profilmesserkopf mit 2 Messern + 2 Abweiser gerade Nr. 0



**TS01TS02030**

TESTA HEAD MESSERKOPF	Ø D [mm]	Ø CD [mm]	B [mm]	Ø d [mm]	Z	Profili / Profiles / Profils	€
	93	103	40	30	2	<b>11 - 16 - 17 - 66 - 75 - 77 - 83 - 84 - 94 - 95 - 202 - 210</b>	<b>440,00 €</b>

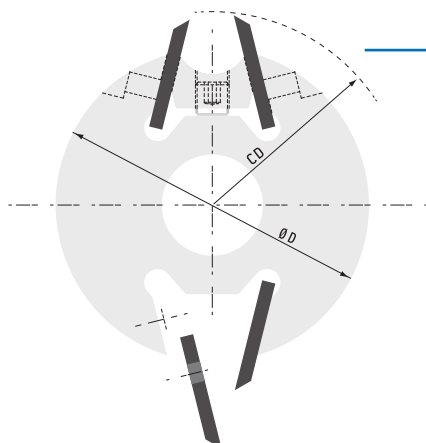
	Dimensioni / Dimensions / Abmessungen
COLTELLO SINGOLO / SINGLE KNIFE / EINZELMESSER	<b>40 x 40 x 4</b>
LIMITATORE / CHIP LIMITOR / SPANBEGRENZER	<b>39 x 38 x 4</b>

**12**  
PROFILES

<b>11</b>	<b>16</b>	<b>17</b>	<b>66</b>	<b>75</b>	<b>77</b>
<b>83</b>	<b>84</b>	<b>94</b>	<b>95</b>	<b>202</b>	<b>210</b>

Ricambistica / Spare Parts / Ersatzteile		
TS01TC42030	301501	501308

Disponibile a magazzino / Ready from stock / Ab Lager lieferbar



- Testa completa di 2 coltelli + 2 limitatori profilo diritto n° 0
- Complete knife head with 2 knives + 2 straight profile limiters no. 0
- Kompletter Profilmesserkopf mit 2 Messern + 2 Abweiser gerade Nr. 0

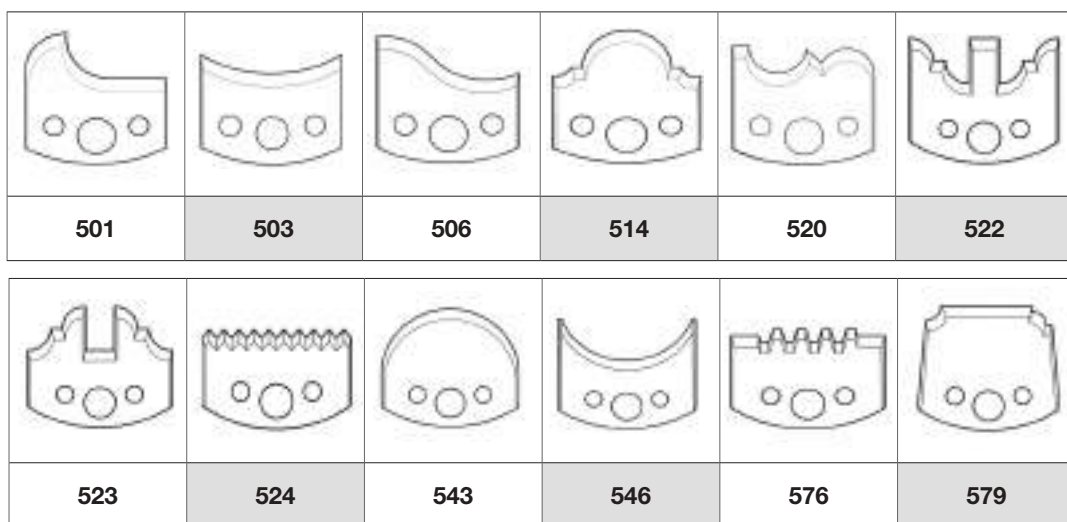


**TS01TS06030**

TESTA HEAD MESSERKOPF	Ø D [mm]	Ø CD [mm]	B [mm]	Ø d [mm]	Z	Profili / Profiles / Profils	€
	114	128	50 (40)	30	2	501 - 503 - 506 - 514 - 520 - 522 523 - 524 - 543 - 546 - 576 - 579	525,00 €

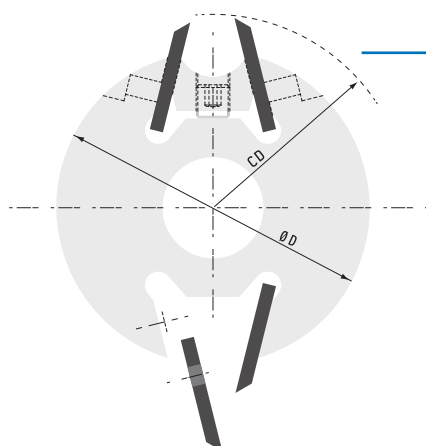
	Dimensioni / Dimensions / Abmessungen
COLTELLO SINGOLO / SINGLE KNIFE / EINZELMESSER	50 x 40 x 4
LIMITATORE / CHIP LIMITOR / SPANBEGRENZER	49 x 38 x 4

**12**  
PROFILES



Ricambistica / Spare Parts / Ersatzteile		
TS01TC52030	301501	501308

Disponibile a magazzino / Ready from stock / Ab Lager lieferbar



- Testa completa di 2 coltelli + 2 limitatori profilo diritto n° 00
- Complete knife head with 2 knives + 2 straight profile limiters no. 00
- Kompletter Profilmesserkopf mit 2 Messern + 2 Abweiser gerade Nr. 00



## FRESA PER INCASTRI GROOVE CUTTER FOR BISCUIT JOINTERS LAMELLEN-NUTFRÄSER



STEEL BODY

Fresa a taglienti e rasanti riportati in HM per eseguire incastri con fresatrici manuali. Adatta al taglio lungo vena e trasverso vena su legni teneri e duri, multistrato truciolari, MDF e laminati.

HM groove cutter for grooving. Suitable for standard handheld machines to produce biscuit joints.

Tragkörper aus Stahl, HW-bestückt, mit Nebenlöchern für handelsübliche Lamellen-Maschinen. Zum ausrissfreien Nuten für Verbindungslamellen bei Eckverbindungen aller Art. Geeignet für alle Plattenwerkstoffe sowie Massivholz.

### IN03TM01

Ø D [mm]	B [mm]	Ø d [mm]	Z	V	RPM min-max	Art. Nr.		€
100	3,95	22	2	4	7600 - 13900	IN03TM01022	•	75,10 €

• Disponibile a magazzino / Ready from stock / Ab Lager lieferbar

## TESTA PER INCASTRI GROOVE CUTTERHEAD FOR BISCUIT JOINTERS WENDEPLATTEN LAMELLEN-NUTFRÄSER

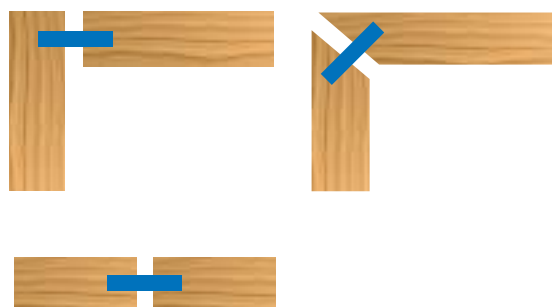
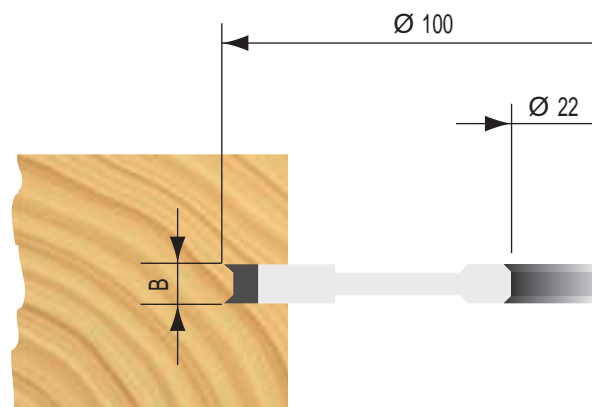


STEEL BODY

### TH27TM01

									Ricambi / Spare Parts / Ersatzteile					
Ø D [mm]	B [mm]	Ø d [mm]	Z	V	RPM min-max	Art. Nr.		€						
100	4	22	4	4	7600 - 13900	TH27TM01022	•	176,90 €	600301	500401	501101	600202	500401	501001

• Disponibile a magazzino / Ready from stock / Ab Lager lieferbar





## FRESA PER INCASTRI CONCAVI "MINI SPOT" GROOVE CUTTER "MINI SPOT" HARZGALLENFRÄSER "MINI SPOT"



STEEL BODY

Fresa saldobrasata a taglienti riportati in HM per eseguire incastri concavi con fresatrici manuali. Utilizzata per eliminare sacche di resina.

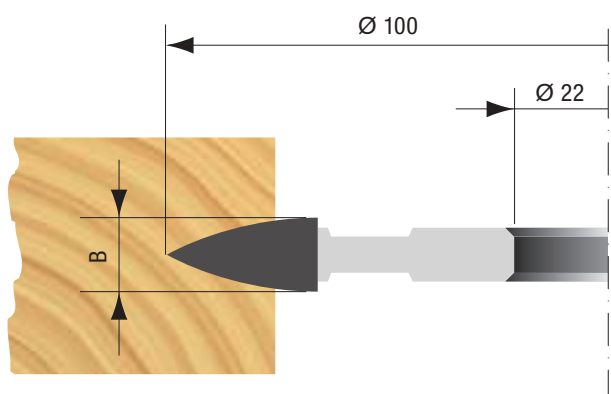
TCT-cutter with steel body and 4 pin holes for standard handheld machines. Chip thickness limitation and reduced recoil, suitable for manual feed.

Tragkörper aus Stahl, HW-bestückt, mit Nebenlöchern für handelsübliche Lamellen-Maschinen. Fräser zum Ausflicken von Harzgallen und Holzrisen in Massivholz.

### IN03TM02

Ø D [mm]	B [mm]	Ø d [mm]	Z	V	RPM min-max	Art. Nr.		€
100	8	22	4	-	7600 - 13900	IN03TM02022	•	117,00 €

• Disponibile a magazzino / Ready from stock / Ab Lager lieferbar





**STEEL BODY**

Fresa saldobrasata a taglienti e rasanti riportati in HM per eseguire incastri di precisione a spessore variabile (da 1,8 a 4,8 mm e da 4 a 14 mm). La fresa viene fornita completa di anelli distanziali.

HM brazed cutter with spurs for making precision grooves with various thickness (from 1,8 to 4,8 mm and from 4 to 14 mm). The tool is complete with spacing rings.

Tragkörper aus Stahl, HW-bestückt, zweiteilige Konstruktion verstellbar im Zehntelbereich. Zum präzisen Nuten in Massivholz und Plattenwerkstoffen. Inkl. Zwischenringe.

IR10TM									
Ø D [mm]	B [mm]	Ø d [mm]	Z	V	T max [mm]	RPM min-max	Art. Nr.		€
140	1,8 - 3,4	30	4	4	15	5500 - 9800	IR10TM01030	●	249,30 €
140	1,8 - 3,4	31,75	4	4	15	5500 - 9800	IR10TM01031	●	285,10 €
140	1,8 - 3,4	35	4	4	15	5500 - 9800	IR10TM01035	●	285,10 €
140	1,8 - 3,4	40	4	4	15	5500 - 9800	IR10TM01040	●	285,10 €
140	1,8 - 3,4	50	4	4	15	5500 - 9800	IR10TM01050	●	285,10 €
140	2,5 - 4,8	30	4	4	15	5500 - 9800	IR10TM02030	●	249,30 €
140	2,5 - 4,8	31,75	4	4	15	5500 - 9800	IR10TM02031	●	285,10 €
140	2,5 - 4,8	35	4	4	15	5500 - 9800	IR10TM02035	●	285,10 €
140	2,5 - 4,8	40	4	4	15	5500 - 9800	IR10TM02040	●	285,10 €
140	2,5 - 4,8	50	4	4	15	5500 - 9800	IR10TM02050	●	285,10 €

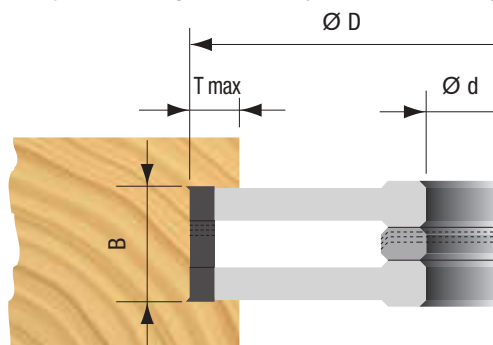
● Disponibile a magazzino / Ready from stock / Ab Lager lieferbar



**STEEL BODY**

IR20TM									
Ø D [mm]	B [mm]	Ø d [mm]	Z	V	T max [mm]	RPM min-max	Art. Nr.		€
160	4 - 7,5	30	4	4	35	4800 - 8600	IR20TM01030	●	257,10 €
160	4 - 7,5	31,75	4	4	35	4800 - 8600	IR20TM01031	●	292,80 €
160	4 - 7,5	35	4	4	35	4800 - 8600	IR20TM01035	●	292,80 €
160	4 - 7,5	40	4	4	35	4800 - 8600	IR20TM01040	●	292,80 €
160	4 - 7,5	50	4	4	35	4800 - 8600	IR20TM01050	●	292,80 €
160	7,5 - 14	30	4	4	35	4800 - 8600	IR20TM02030	●	257,10 €
160	7,5 - 14	31,75	4	4	35	4800 - 8600	IR20TM02031	●	292,80 €
160	7,5 - 14	35	4	4	35	4800 - 8600	IR20TM02035	●	292,80 €
160	7,5 - 14	40	4	4	35	4800 - 8600	IR20TM02040	●	292,80 €
160	7,5 - 14	50	4	4	35	4800 - 8600	IR20TM02050	●	292,80 €

● Disponibile a magazzino / Ready from stock / Ab Lager lieferbar





## TESTA CON COLTELLINI PER INCASTRATI REGISTRABILI ADJUSTABLE CUTTERHEAD WITH REVERSIBLE KNIVES FOR GROOVES WENDEPLATTEN-VERSTELLNUTER



STEEL BODY



Testa con coltellini e rasanti in HM reversibili per eseguire incastri sottili di precisione (da 4 a 15 mm). L'utensile viene fornito completo di anelli distanziali. L'elemento centrale (tipo B) a due taglianti, monta coltelli standard da 7,65x12x1,5 mm.

Cutterhead with HM reversible knives and spurs for making thin precision grooves (from 4 to 15 mm), adjustable by means of spacing rings. The central element (type B) fits two standard disposable knives of 7,65x12x1,5 mm. Spacing rings are included.

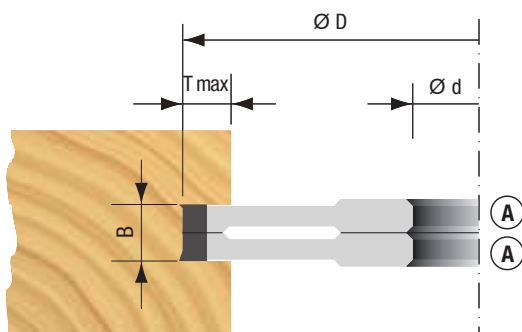
Zum universellen, präzisen Nuten in Massivholz und Plattenwerkstoffen, hervorragend bei abrasiven Werkstoffen mit starker Werkzeugbeanspruchung, 4 bis 15 mm. Inkl. Zwischenringe. Zentrales Werkzeug (Typ B) mit zwei standard-Messer 7,65x12x1,5 mm.

TH23TM										Ricambi / Spare Parts / Ersatzteile								
Type	Ø D [mm]	B [mm]	Ø d [mm]	Z	V	T max [mm]	RPM min-max	Art. Nr.	€									
A	140	4 - 7,5	30	4	4	32	5500 - 9400	TH23TM15030	285,30 €	600301		500401	501101			600202	500401	501001
A	140	4 - 7,5	31,75	4	4	32	5500 - 9400	TH23TM15031	313,30 €	600301		500401	501101			600202	500401	501001
A	140	4 - 7,5	35	4	4	32	5500 - 9400	TH23TM15035	313,30 €	600301		500401	501101			600202	500401	501001
B	140	7,65	30	2	-	32	5500 - 9400	TH23TM20030	178,60 €		600001			350021	502403			
B	140	7,65	31,75	2	-	32	5500 - 9400	TH23TM20031	203,10 €		600001			350021	502403			
B	140	7,65	35	2	-	32	5500 - 9400	TH23TM20035	203,10 €		600001			350021	502403			
A+B	140	4 - 15	30	4 + 2	4	32	5500 - 9400	TH23TM30030	447,20 €	600301	600001	500401	501101	350021	502403	600202	500401	501001
A+B	140	4 - 15	31,75	4 + 2	4	32	5500 - 9400	TH23TM30031	484,00 €	600301	600001	500401	501101	350021	502403	600202	500401	501001
A+B	140	4 - 15	35	4 + 2	4	32	5500 - 9400	TH23TM30035	484,00 €	600301	600001	500401	501101	350021	502403	600202	500401	501001
A	160	4 - 7,5	40	4	4	35	4800 - 8200	TH23TM25040	313,30 €	600301		500401	501101			600202	500401	501001
A	160	4 - 7,5	50	4	4	35	4800 - 8200	TH23TM25050	313,30 €	600301		500401	501101			600202	500401	501001
B	160	7,65	40	2	-	35	4800 - 8200	TH23TM35040	178,60 €		600001			350021	502403			
B	160	7,65	50	2	-	35	4800 - 8200	TH23TM35050	215,40 €		600001			350021	502403			
A+B	160	4 - 15	40	4 + 2	4	35	4800 - 8200	TH23TM50040	484,00 €	600301	600001	500401	501101	350021	502403	600202	500401	501001
A+B	160	4 - 15	50	4 + 2	4	35	4800 - 8200	TH23TM50050	520,80 €	600301	600001	500401	501101	350021	502403	600202	500401	501001
A	180	4 - 7,5	30	8	4	37	4200 - 7300	TH23TM05030	370,30 €	600301		500401	501101			600202	500401	501001
A	180	4 - 7,5	31,75	8	4	37	4200 - 7300	TH23TM05031	405,90 €	600301		500401	501101			600202	500401	501001
A	180	4 - 7,5	35	8	4	37	4200 - 7300	TH23TM05035	405,90 €	600301		500401	501101			600202	500401	501001
A	180	4 - 7,5	40	8	4	37	4200 - 7300	TH23TM05040	405,90 €	600301		500401	501101			600202	500401	501001
A	180	4 - 7,5	50	8	4	37	4200 - 7300	TH23TM05050	405,90 €	600301		500401	501101			600202	500401	501001
B	180	7,65	30	2	-	37	4200 - 7300	TH23TM10030	209,90 €		600001			350021	502403			
B	180	7,65	31,75	2	-	37	4200 - 7300	TH23TM10031	246,80 €		600001			350021	502403			
B	180	7,65	35	2	-	37	4200 - 7300	TH23TM10035	246,80 €		600001			350021	502403			
B	180	7,65	40	2	-	37	4200 - 7300	TH23TM10040	246,80 €		600001			350021	502403			
B	180	7,65	50	2	-	37	4200 - 7300	TH23TM10050	246,80 €		600001			350021	502403			
A+B	180	4 - 15	30	8 + 2	4	37	4200 - 7300	TH23TM40030	543,20 €	600301	600001	500401	501101	350021	502403	600202	500401	501001
A+B	180	4 - 15	31	8 + 2	4	37	4200 - 7300	TH23TM40031	592,30 €	600301	600001	500401	501101	350021	502403	600202	500401	501001
A+B	180	4 - 15	35	8 + 2	4	37	4200 - 7300	TH23TM40035	592,30 €	600301	600001	500401	501101	350021	502403	600202	500401	501001
A+B	180	4 - 15	40	8 + 2	4	37	4200 - 7300	TH23TM40040	592,30 €	600301	600001	500401	501101	350021	502403	600202	500401	501001
A+B	180	4 - 15	50	8 + 2	4	37	4200 - 7300	TH23TM40050	592,30 €	600301	600001	500401	501101	350021	502403	600202	500401	501001

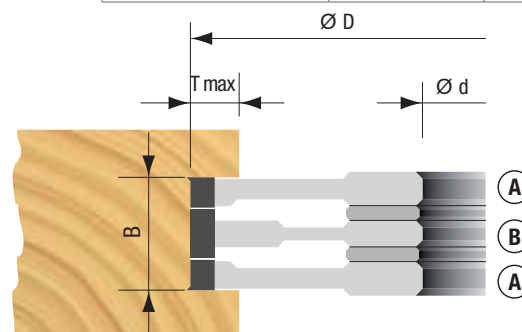
• Disponibile a magazzino / Ready from stock / Ab Lager lieferbar

Combinazioni possibili  
Cutterhead combinations  
Fräse-Kombinationen

Set	Ø D [mm]	B [mm]	Art. Nr.
TH23TM30	140	4 ÷ 15	TH23TM15 + TH23TM20
TH23TM50	160	4 ÷ 15	TH23TM25 + TH23TM35
TH23TM40	180	4 ÷ 15	TH23TM05 + TH23TM10



TH23TM15 / TH23TM25 / TH23TM05



TH23TM30 / TH23TM50 / TH23TM40



BAS-46



Basic-Line



## TESTA CON COLTELLINI PER INCASTRI REGISTRABILI CON GHIERA ADJUSTABLE GROOVER WITH THREADED BUSH WENDEPLATTEN-VERSTELLNUTER



STEEL BODY

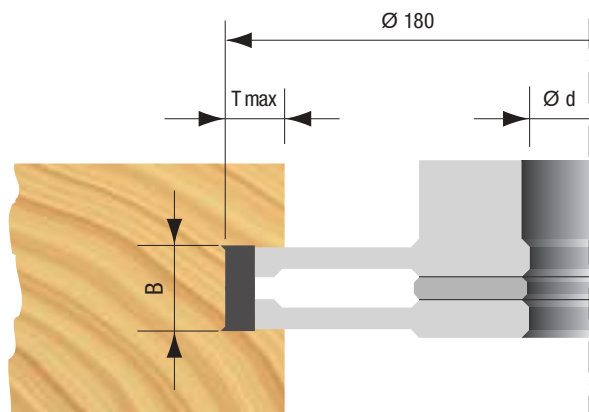
Testa con coltellini e rasanti in HM reversibili per eseguire incastri sottili di precisione (da 4 a 7,5 mm). La regolazione avviene tramite una ghiera filettata e graduata.

Cutterhead with steel body mounted on threaded bush, tungsten carbide standard reversible knives and spurs, 1/10 mm stepless adjustability for high precision groove cutting, chip thickness limitation and reduced recoil, suitable for manual feed.

Tragkörper aus Stahl, stufenlos verstellbar durch Spezialgewindebüchse, Standard-HW Wendeplattentechnik. Zum universellen, präzisen Nuten in Massivholz und Plattenwerkstoffen (4 bis 7,5 mm).

TH28TM01										Ricambi / Spare Parts / Ersatzteile					
Ø D [mm]	B [mm]	Ø d [mm]	Z	V	T max [mm]	RPM min-max	Art. Nr.		€						
180	4 - 7,5	30	8	4	32	4200 - 7300	TH28TM01030	•	568,90 €	600301	500401	501101	600202	500401	501001
180	4 - 7,5	31,75	8	4	32	4200 - 7300	TH28TM01031	•	605,70 €	600301	500401	501101	600202	500401	501001
180	4 - 7,5	35	8	4	32	4200 - 7300	TH28TM01035	•	605,70 €	600301	500401	501101	600202	500401	501001

• Disponibile a magazzino / Ready from stock / Ab Lager lieferbar





**STEEL BODY**

Testa con coltellini e rasanti in HM reversibili per eseguire incastri di precisione. L'utensile viene fornito completo di anelli distanziali. L'elemento centrale, a due taglienti e 15 mm di spessore (tipo B), permette di ottenere maggiori larghezze di taglio.

Cutterhead with steel body, tungsten carbide standard reversible knives and spurs, adjustable with 1/10 mm spacing rings (included) for high precision groove cutting, chip thickness limitation and reduced recoil, suitable for manual and mechanical feed.

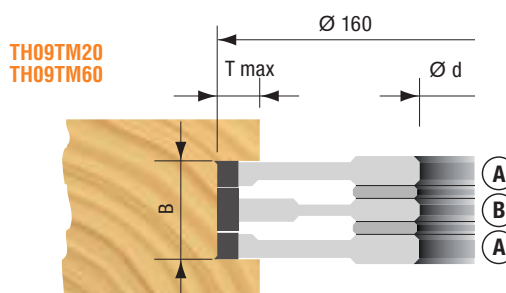
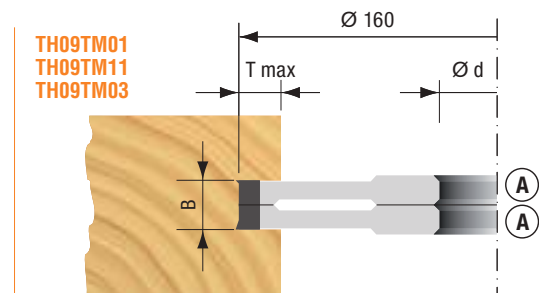
Tragkörper aus Stahl, Standard-HW-Wendeplattentechnik, verstellbar in 1/10 mm Abständen durch im Lieferumfang enthaltene Zwischenringe. Zum universellen, präzisen Nuten in Massivholz und Plattenwerkstoffen, für manuelle sowie mechanische Vorschübe geeignet.

TH09TM										Ricambi / Spare Parts / Ersatzteile							
Type	Ø D [mm]	B [mm]	Ø d [mm]	Z	V	T max [mm]	RPM min-max	Art. Nr.	€								
A	160	8÷15	30	4	4	30	4800 - 8200	TH09TM01030	• 256,00 €	600001		350021		502403		600201	500002
A	160	8÷15	31,75	4	4	30	4800 - 8200	TH09TM01031	• 283,00 €	600001		350021		502403		600201	500002
A	160	8÷15	35	4	4	30	4800 - 8200	TH09TM01035	• 283,00 €	600001		350021		502403		600201	500002
A	160	8÷15	40	4	4	30	4800 - 8200	TH09TM01040	• 283,00 €	600001		350021		502403		600201	500002
B	160	15	30	2	-	30	4800 - 8200	TH09TM02030	• 202,30 €	600003		350004		502402			
B	160	15	31,75	2	-	30	4800 - 8200	TH09TM02031	• 219,40 €	600003		350004		502402			
B	160	15	35	2	-	30	4800 - 8200	TH09TM02035	• 219,40 €	600003		350004		502402			
B	160	15	40	2	-	30	4800 - 8200	TH09TM02040	• 219,40 €	600003		350004		502402			
A+B	160	8÷28	30	4 + 2	4	30	4800 - 8200	TH09TM20030	• 465,10 €	600001	600003	350021	350004	502403	502402	600201	500002
A+B	160	8÷28	31,75	4 + 2	4	30	4800 - 8200	TH09TM20031	• 512,60 €	600001	600003	350021	350004	502403	502402	600201	500002
A+B	160	8÷28	35	4 + 2	4	30	4800 - 8200	TH09TM20035	• 512,60 €	600001	600003	350021	350004	502403	502402	600201	500002
A+B	160	8÷28	40	4 + 2	4	30	4800 - 8200	TH09TM20040	• 512,60 €	600001	600003	350021	350004	502403	502402	600201	500002
A	160	12,5÷24	30	4	4	30	4800 - 8200	TH09TM11030	• 259,60 €	600002		350023		502403		600201	500002
A	160	12,5÷24	31,75	4	4	30	4800 - 8200	TH09TM11031	• 295,30 €	600002		350023		502403		600201	500002
A	160	12,5÷24	35	4	4	30	4800 - 8200	TH09TM11035	• 295,30 €	600002		350023		502403		600201	500002
A	160	12,5÷24	40	4	4	30	4800 - 8200	TH09TM11040	• 295,30 €	600002		350023		502403		600201	500002
A	160	16÷30	30	4	4	30	4800 - 8200	TH09TM03030	• 291,70 €	600003		350004		502402		600201	500002
A	160	16÷30	31,75	4	4	30	4800 - 8200	TH09TM03031	• 327,30 €	600003		350004		502402		600201	500002
A	160	16÷30	35	4	4	30	4800 - 8200	TH09TM03035	• 327,30 €	600003		350004		502402		600201	500002
A	160	16÷30	40	4	4	30	4800 - 8200	TH09TM03040	• 327,30 €	600003		350004		502402		600201	500002
B	160	15	30	2	-	30	4800 - 8200	TH09TM13030	On Request	600003		350004		502402			
B	160	15	31,75	2	-	30	4800 - 8200	TH09TM13031	On Request	600003		350004		502402			
B	160	15	35	2	-	30	4800 - 8200	TH09TM13035	On Request	600003		350004		502402			
B	160	15	40	2	-	30	4800 - 8200	TH09TM13040	On Request	600003		350004		502402			
A+B	160	16÷44	30	4 + 2	4	30	4800 - 8200	TH09TM60030	On Request	600003		350004		502402		600201	500002
A+B	160	16÷44	31,75	4 + 2	4	30	4800 - 8200	TH09TM60031	On Request	600003		350004		502402		600201	500002
A+B	160	16÷44	35	4 + 2	4	30	4800 - 8200	TH09TM60035	On Request	600003		350004		502402		600201	500002
A+B	160	16÷44	40	4 + 2	4	30	4800 - 8200	TH09TM60040	On Request	600003		350004		502402		600201	500002

• Disponibile a magazzino / Ready from stock / Ab Lager lieferbar

Combinazioni possibili  
Cutterhead combinations  
Fräse-Kombinationen

Set	Ø D [mm]	B [mm]	Art. Nr.
TH09TM20	160	8 ÷ 28	TH09TM01 + TH09TM02
TH09TM60	160	16 ÷ 44	TH09TM03 + TH09TM13





## TESTA CON COLTELLINI PER INCASTRI REGISTRABILI ADJUSTABLE CUTTERHEAD WITH REVERSIBLE KNIVES FOR GROOVES WENDEPLATTEN-VERSTELLNUTER



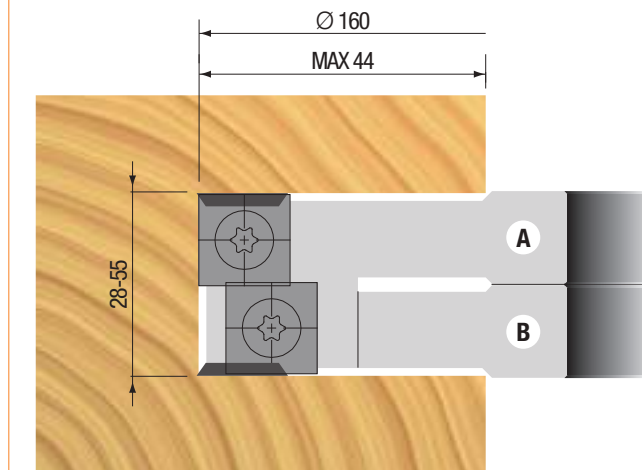
STEEL BODY

Testa con coltellini e rasanti in HM reversibili per eseguire incastri di precisione (da 28 a 55 mm).  
Cutterhead with HM reversible knives and spurs for making precision grooves (from 28 to 55 mm).  
Werkzeugkörper aus Stahl, Wendepplatten-Technik mit Standard-HW-Vorschneidern.  
Modular aufbaufähiges Fräs Werkzeug zum Fälzen, Zapfenschneiden und Nuten (28 bis 55 mm).

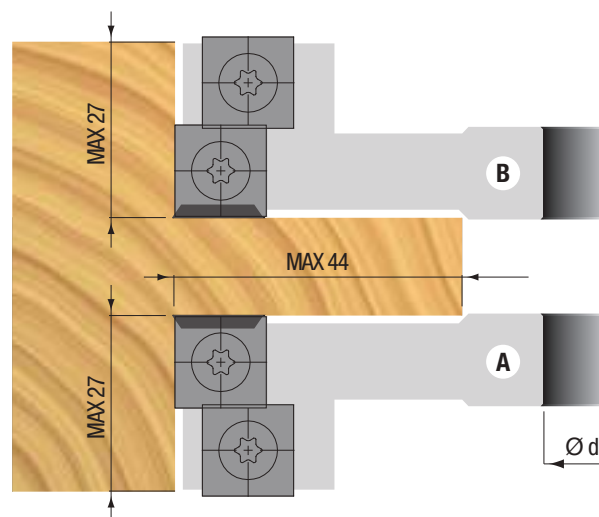
TH94TM10										Ricambi / Spare Parts / Ersatzteile	
Ø D [mm]	B [mm]	Ø d [mm]	Z	V	T max [mm]	RPM min-max	Art. Nr.		€		
160	28 - 55	30	4	4	44	4800 - 8200	TH94TM10030	•	419,30 €	600201	500002
160	28 - 55	31,75	4	4	44	4800 - 8200	TH94TM10031	•	454,90 €	600201	500002
160	28 - 55	35	4	4	44	4800 - 8200	TH94TM10035	•	454,90 €	600201	500002
160	28 - 55	40	4	4	44	4800 - 8200	TH94TM10040	•	454,90 €	600201	500002
160	28 - 55	50	4	4	44	4800 - 8200	TH94TM10050	•	454,90 €	600201	500002

• Disponibile a magazzino / Ready from stock / Ab Lager lieferbar

### STANDARD



### COMBINAZIONI POSSIBILI CUTTERHEAD COMBINATIONS FRÄSE-KOMBINATIONEN





STEEL BODY

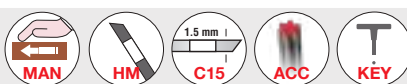
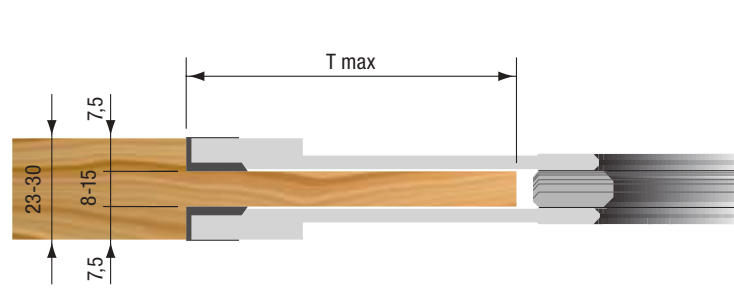
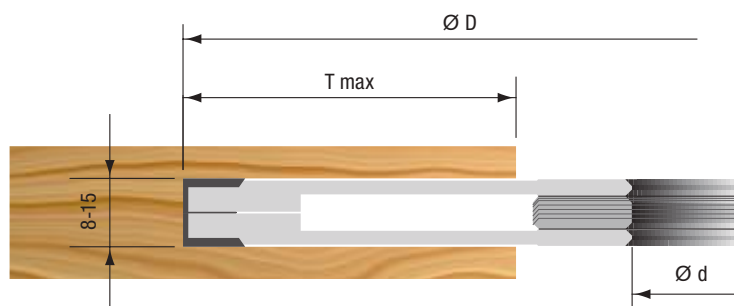
Testa con coltellini e rasanti in HM per eseguire tenoni di spessore variabile (da 8 a 15 mm). La regolazione avviene per mezzo di anelli distanziali compresi nella fornitura.

Cutterhead with steel body, tungsten carbide standard reversible knives and spurs, adjustable with 1/10 mm spacing rings (included) for high precision slot and tenon milling, chip thickness limitation and reduced recoil, suitable for manual and mechanical feed.

Grundkörper aus Stahl, 2-teilig, Breite verstellbar im 1/10 mm-Bereich durch im Lieferumfang enthaltene Zwischenringe. Verstellbarer Schlitzfräser, bestens geeignet für tiefe Nuten oder zum präzisen Schlitzen und Zapfen von Eckverbindungen.

TH06TM										Ricambi / Spare Parts / Ersatzteile				
Ø D [mm]	B [mm]	Ø d [mm]	Z	V	T max [mm]	RPM min-max	Art. Nr.		€					
200	8 - 15	30	4	4	65	3800 - 6500	TH06TM05030	•	416,80 €	600001	350021	502403	600201	500002
200	8 - 15	31,75	4	4	65	3800 - 6500	TH06TM05031	•	452,40 €	600001	350021	502403	600201	500002
200	8 - 15	35	4	4	65	3800 - 6500	TH06TM05035	•	452,40 €	600001	350021	502403	600201	500002
200	8 - 15	40	4	4	65	3800 - 6500	TH06TM05040	•	452,40 €	600001	350021	502403	600201	500002
250	8 - 15	30	4	4	90	3000 - 5200	TH06TM10030	•	433,90 €	600001	350021	502403	600201	500002
250	8 - 15	31,75	4	4	90	3000 - 5200	TH06TM10031	•	469,60 €	600001	350021	502403	600201	500002
250	8 - 15	35	4	4	90	3000 - 5200	TH06TM10035	•	469,60 €	600001	350021	502403	600201	500002
250	8 - 15	40	4	4	90	3000 - 5200	TH06TM10040	•	469,60 €	600001	350021	502403	600201	500002

• Disponibile a magazzino / Ready from stock / Ab Lager lieferbar





## TESTA PER BATTUTE CON TAGLIENTI ALTERNATI E RASANTI CUTTERHEAD WITH ALTERNATE SHEAR KNIVES AND SPURS WENDEPLATTEN-FALZKOPF



STEEL BODY

Testa con coltellini e rasanti in HM reversibili per eseguire battute e contornature. L'angolo assiale favorisce un miglior scarico del truciolo e una maggiore resa in termini di avanzamento oltre a migliorare la tenuta di taglio.

Cutterhead with tungsten carbide reversible knives and spurs, alternate axial angle for excellent cutting results, chip thickness limitation and reduced recoil, suitable for manual and mechanical feed.

Grundkörper aus Stahl oder Aluminium, Wendeplattentechnik mit Standard-Hartmetall-Wendeplatten. Geeignet zum Fügen, Nuten und Fälzen in Massivholz und Plattenwerkstoffen aller Art, besonders saubere Bearbeitung mit Achswinkel.

TH02TM										Ricambi / Spare Parts / Ersatzteile				
Ø D [mm]	B [mm]	Ø d [mm]	Z	V	T max [mm]	RPM min-max	Art. Nr.		€					
125	50	30	4	4	25	6100 - 10600	TH02TM04030	•	185,10 €	600006	350009	502402	600201	500002
125	50	31,75	4	4	25	6100 - 10600	TH02TM04031	•	208,80 €	600006	350009	502402	600201	500002
125	50	35	4	4	25	6100 - 10600	TH02TM04035	•	208,80 €	600006	350009	502402	600201	500002
125	50	40	4	4	25	6100 - 10600	TH02TM04040	•	208,80 €	600006	350009	502402	600201	500002
125	50	50	4	4	25	6100 - 10600	TH02TM04050	•	208,80 €	600006	350009	502402	600201	500002

• Disponibile a magazzino / Ready from stock / Ab Lager lieferbar

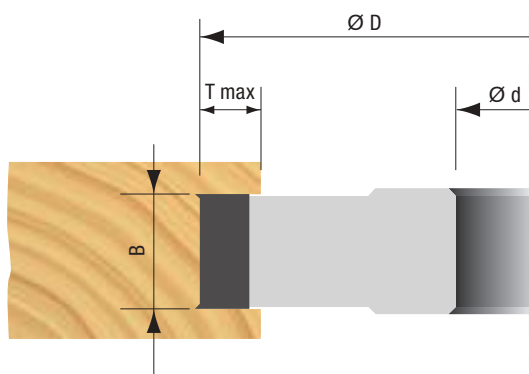


LIGHT ALLOY BODY



YH151AAM										Ricambi / Spare Parts / Ersatzteile				
Ø D [mm]	B [mm]	Ø d [mm]	Z	V	T max [mm]	RPM min-max	Art. Nr.		€					
125	50	30	2	4	25	6100 - 10600	YH151AAM030	•	165,20 €	600006	341002	501403	600201	500002
125	50	31,75	2	4	25	6100 - 10600	YH151AAM031	•	188,90 €	600006	341002	501403	600201	500002
125	50	35	2	4	25	6100 - 10600	YH151AAM035	•	188,90 €	600006	341002	501403	600201	500002
125	50	40	2	4	25	6100 - 10600	YH151AAM040	•	188,90 €	600006	341002	501403	600201	500002
125	50	50	2	4	25	6100 - 10600	YH151AAM050	•	188,90 €	600006	341002	501403	600201	500002

• Disponibile a magazzino / Ready from stock / Ab Lager lieferbar





**LIGHT ALLOY BODY**

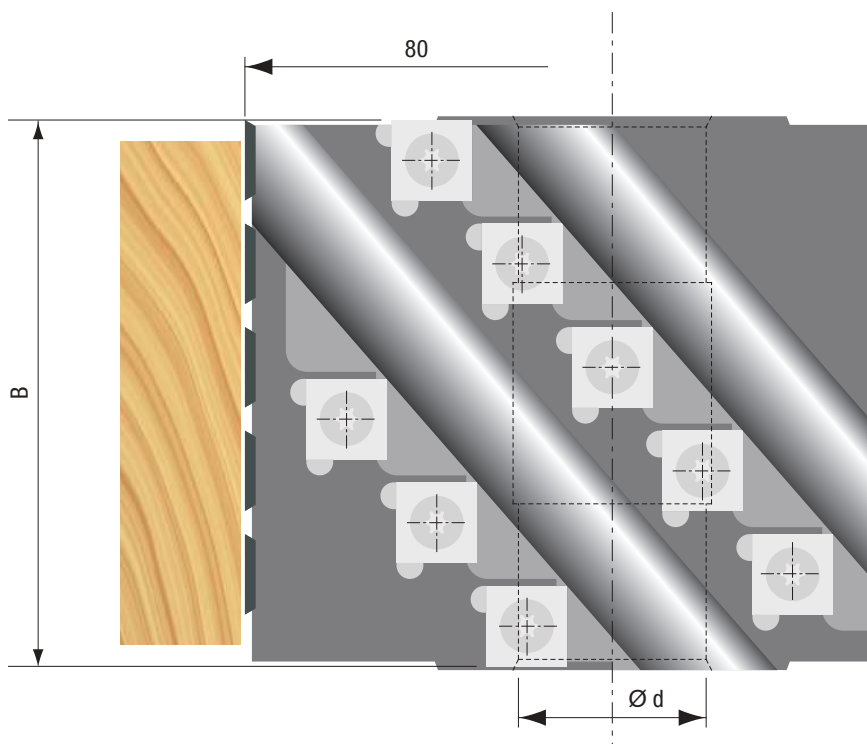
Testa elicoidale per medie finiture con corpo lega leggera equipaggiata di coltelli 14x14x2 in HM con quattro lati taglienti. Le teste possono essere fornite di rasanti su uno o sui due lati. Il prezzo verrà aumentato in base al numero di rasanti montati.

Helical head for medium finishing with body in light alloy equipped with 14x14x2 knives in HM with four cutting edges. The heads can be fitted with spurs on one or both sides. The price will be increased on the basis of the number of spurs installed.

Spiralmesserkopf Aluminium Werkzeugkörper, mit Standard-Wndemessem (4 Schneidfasen).  
Preis bei Schneidnummer.

TH74TA01								Ricambi / Spare Parts / Ersatzteile	
Ø D [mm]	B [mm]	Ø d [mm]	Z	RPM min-max	Art. Nr.		€		
80	76,5	30	12	6000 - 16000	TH74TA01030	•	193,50 €	600201	500003
80	76,5	31,75	12	6000 - 16000	TH74TA01031	•	217,40 €	600201	500003
80	76,5	35	12	6000 - 16000	TH74TA01035	•	217,40 €	600201	500003
80	76,5	40	12	6000 - 16000	TH74TA01040	•	217,40 €	600201	500003
80	76,5	50	12	6000 - 16000	TH74TA01050	•	217,40 €	600201	500003

• Disponibile a magazzino / Ready from stock / Ab Lager lieferbar





**LIGHT ALLOY BODY**

Testa elicoidale per medie finiture con corpo lega leggera equipaggiata di coltelli 14x14x2 in HM con quattro lati taglienti. Le teste possono essere fornite di rasanti su uno o sui due lati. Il prezzo verrà aumentato in base al numero di rasanti montati.

Helical head for medium finishing with body in light alloy equipped with 14x14x2 knives in HM with four cutting edges. The heads can be fitted with spurs on one or both sides. The price will be increased on the basis of the number of spurs installed.

Spiralmesserkopf Aluminium Werkzeugkörper, mit Standard-Wndemessem (4 Schneidfasen).  
Preis bei Schneidnummer.

TH74TA02								Ricambi / Spare Parts / Ersatzteile	
Ø D [mm]	B [mm]	Ø d [mm]	Z	RPM min-max	Art. Nr.		€		
125	50	30	12 (8 + 4)	6100 - 10200	TH74TA02030	•	188,10 €	600201	500003
125	50	31,75	12 (8 + 4)	6100 - 10200	TH74TA02031	•	211,90 €	600201	500003
125	50	35	12 (8 + 4)	6100 - 10200	TH74TA02035	•	211,90 €	600201	500003
125	50	40	12 (8 + 4)	6100 - 10200	TH74TA02040	•	211,90 €	600201	500003
125	50	50	12 (8 + 4)	6100 - 10200	TH74TA02050	•	211,90 €	600201	500003

• Disponibile a magazzino / Ready from stock / Ab Lager lieferbar

### Caratteristiche tecniche:

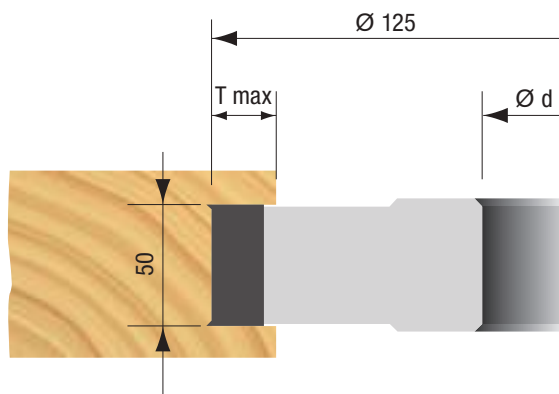
- Corpo in lega leggera
- Esecuzione per avanzamento manuale
- Bloccaggio diretto con vite TORX – senza tassello
- Taglio frazionato/media finitura
- Design elica adatto anche a grosse asportazioni
- Buona evacuazione truciolo con contenuto assorbito potenza
- Manutenzione semplice/veloce sostituzione rasanti
- Ricambio unico/rasanti 14 x 14 x 2
- Esecuzione con 2 rasanti superiori e 2 rasanti inferiori per fare anche battute

### Technical characteristics:

- Light alloy body
- MAN execution
- Clamping directly with Torx screw/without wedge
- Staggered cutting/medium finishing
- Helical design also suitable for large removals
- Good chip removal with low power absorption
- Simple maintenance/quick replacement of spurs
- Unique replacement/spurs 14 x 14 x 2
- Top and bottom spurs also for rebate working

### Technische Merkmale:

- Gehäuse aus Leichtmetall
- Ausführung für manuellen Vorschub
- Klemmung direkt über Torx-Schraube/ohne Keil
- Gestaffeltes Schneiden/mittlere Schlichtbearbeitung
- Schraubenförmige Ausführung auch für große Abtragungen geeignet
- Gute Spanabfuhr bei geringer Leistungsaufnahme
- Einfache Wartung/schneller Austausch der Wendepplatten
- Einmaliger Austausch/Wendepplatten 14 x 14 x 2
- Ausführung mit 2 oberen und 2 unteren Wendepplatten auch für Falzarbeiten





STEEL BODY

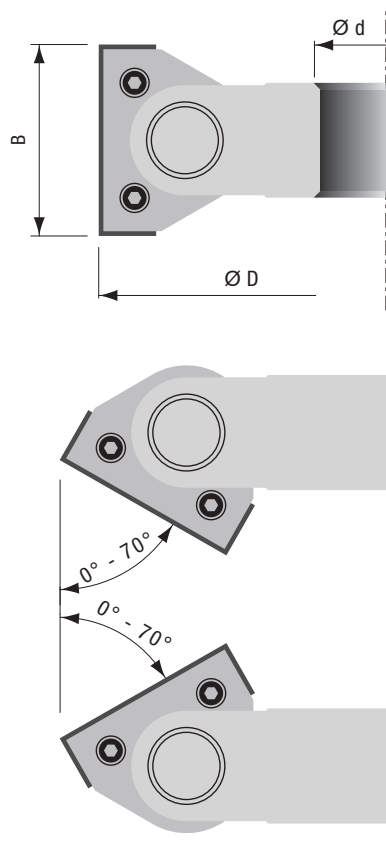
Testa con coltellini in HM reversibili per eseguire smussi con angolazione variabile da 0° a 70°. La regolazione degli spostamenti angolari avviene grado per grado. Le caratteristiche costruttive consentono un impiego pressochè universale.

Steel body execution with high-precision wing adjustability in 1° increments between 0°-70° to both sides, standard tungsten carbide reversible knives, for milling solid wood and all types of board material. suitable for manual feed.

Werkzeugkörper aus Stahl, präzise schwenkbar mit 1°-Verstellung von 0-70° in beide Richtungen. Mit Standard-Hartmetall-Wendep Plattentechnik, manuelle Vorschübe geeignet, für präzise Flach- und Steifasen in Massivholz und Plattenwerkstoffen.

TH17TM20								Ricambi / Spare Parts / Ersatzteile		
Ø D [mm]	B [mm]	Ø d [mm]	Z	RPM min-max	Art. Nr.		€			
160	50	30	2	5000 - 7500	TH17TM20030	•	600,50 €	600006	302602	501401
160	50	31,75	2	5000 - 7500	TH17TM20031	•	624,40 €	600006	302602	501401
160	50	35	2	5000 - 7500	TH17TM20035	•	624,40 €	600006	302602	501401
160	50	40	2	5000 - 7500	TH17TM20040	•	624,40 €	600006	302602	501401
170	50	50	2	4700 - 7000	TH17TM20050	•	624,40 €	600006	302602	501401

• Disponibile a magazzino / Ready from stock / Ab Lager lieferbar



0° - B max = 48
5° - B max = 48
10° - B max = 47
15° - B max = 46
20° - B max = 45
25° - B max = 43
30° - B max = 41
35° - B max = 39
45° - B max = 33
50° - B max = 30
55° - B max = 26
60° - B max = 23
65° - B max = 19
70° - B max = 15





## TESTA CON COLTELLINI A INCLINAZIONE VARIABILE PER SMUSSI CUTTERHEAD WITH ADJUSTABLE ANGLE KNIVES FOR CHAMFERING WENDEPLATTEN-SCHWENKMESSERKOPF



LIGHT ALLOY BODY

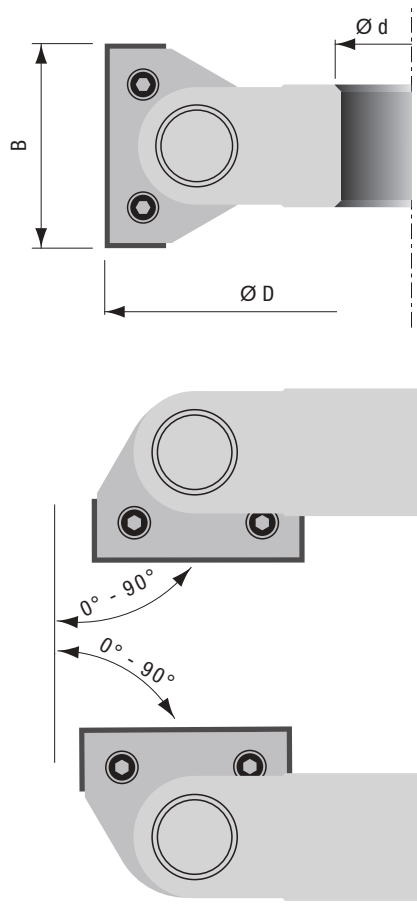
Testa in lega leggera con coltellini in HM reversibili per eseguire smussi con angolazione variabile da 0° a 90°. La regolazione degli spostamenti angolari avviene ogni 7,5°. Le caratteristiche costruttive consentono un impiego pressochè universale.

Cutterhead in light alloy with HM reversible knives. The two wings are adjustable every 7,5° from 0° to 90°. Thanks to the particular construction, this tool is of universal use.

Leichtmetallkopf mit umschaltbaren HW-Messern zum Anfasen mit variablem Winkel von 0° bis 90°. Die Winkelverschiebung wird alle 7,5° eingestellt. Die Konstruktionsmerkmale erlauben einen nahezu universellen Einsatz.

TH17TM ECO								Ricambi / Spare Parts / Ersatzteile	
Ø D [mm]	B [mm]	Ø d [mm]	Z	RPM min-max	Art. Nr.		€		
140	50	30	2	5000 - 7500	TH17TM41030	•	373,90 €	600006	502305
140	50	31,75	2	5000 - 7500	TH17TM41031	•	397,80 €	600006	502305
140	50	35	2	5000 - 7500	TH17TM41035	•	397,80 €	600006	502305
160	50	40	2	4700 - 7000	TH17TM40040	•	379,90 €	600006	502305
160	50	50	2	4700 - 7000	TH17TM40050	•	403,60 €	600006	502305

• Disponibile a magazzino / Ready from stock / Ab Lager lieferbar



0° - Bmax = 48,0
7,5° - Bmax = 47,5
15° - Bmax = 46,0
22,5° - Bmax = 44,0
30° - Bmax = 41,0
37,5° - Bmax = 37,5
45° - Bmax = 33,0
52,5° - Bmax = 28,5
60° - Bmax = 23,0
67,5° - Bmax = 17,0
75° - Bmax = 11,0
82,5° - Bmax = 4,5





LIGHT ALLOY BODY

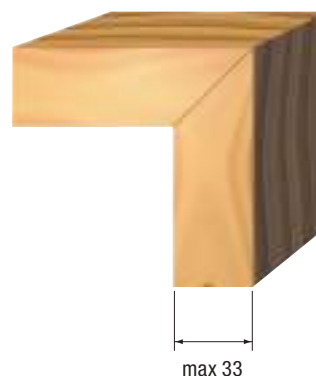
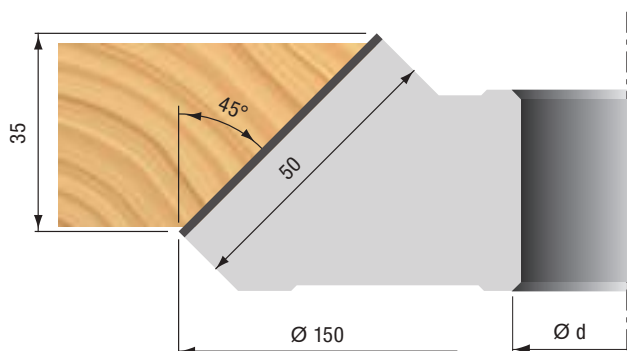
Testa a due taglienti con corpo in lega leggera per la realizzazione di smussi a 45° molto precisi. Adatta per lavorazioni su legno massiccio e pannello.

Body in light alloy execution, standard tungsten carbide reversible knives, precise 45° bevel cuts on solid wood and all types of board material, chip thickness limitation and reduced recoil, suitable for manual feed.

Grundkörper aus hochfestem Aluminium, Standard-Hartmetall-Wendeplatten für lange Standwege. Zum Herstellen von Fasen und Gehrungen mit exaktem 45° Winkel, ideal für Handvorschübe geeignet.

YH131AAM							Ricambi / Spare Parts / Ersatzteile		
Ø D [mm]	B [mm]	Ø d [mm]	Z	RPM min-max	Art. Nr.	€			
150	36	30	2	5100 - 8800	YH131AAM030	182,10 €	600006	340029	501404
150	36	31,75	2	5100 - 8800	YH131AAM031	206,00 €	600006	340029	501404
150	36	35	2	5100 - 8800	YH131AAM035	206,00 €	600006	340029	501404
150	36	40	2	5100 - 8800	YH131AAM040	206,00 €	600006	340029	501404

• Disponibile a magazzino / Ready from stock / Ab Lager lieferbar





**LIGHT ALLOY BODY**

Gruppo di teste in lega leggera composto da due elementi. L'elemento **(A)** è sagomato e consente con un lato del coltello di effettuare raggi (R 4) e con l'altro di realizzare smussi a 45°. L'elemento **(B)** consente sia la lavorazione della parte dritta del pannello da lavorare che la raggatura o smussatura nella parte inferiore. Il set comprende inoltre gli anelli distanziali per le varie regolazioni da inserire tra i due elementi. È possibile montare coltelli optional R 2, R 3, R 4, R 5 e R 6 sia a singolo raggio che a doppio raggio.

Cutterset consisting of two elements in light alloy execution, standard tungsten carbide reversible knives, for high precision planing and chamfering/rounding in one single working operation, adjustable for milling solid wood and all types of board material from 18-50 mm thickness (spacing rings included), chip thickness limitation and reduced recoil, suitable for manual feed. The cutterheads are equipped with knives R 4 while R 2, R 3, R 5, R 6 are available on request.

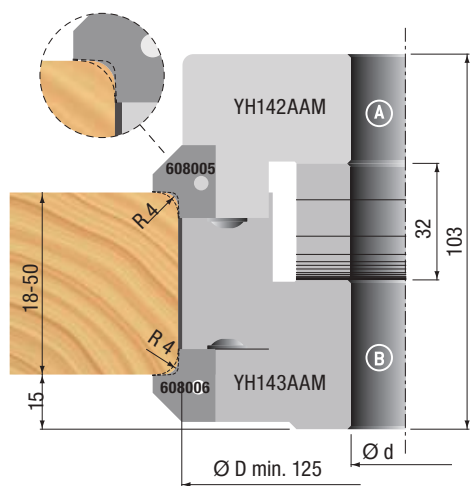
2-teiliges Werkzeugset, Tragkörper aus hochfestem Aluminium, Grundbestückung mit R 4 mm (+ Fase) Profilplatten Standard-HW-Wendelplattentechnik. Zum Fügen und Abrunden/Fasen (R 2-6 mm) in einem Arbeitsgang, für Massivholz und alle Plattenwerkstoffe geeignet, verstellbar für unterschiedliche Materialstärken zwischen 18-50 mm, inkl. Zwischenringe.

YS118AZM							Ricambi / Spare Parts / Ersatzteile									
Ø D [mm]	B [mm]	Ø d [mm]	Z	RPM min-max	Art. Nr.	€	(A)									
139	103	30	2 + 2 + 2	5500 - 9400	YS118AZM030	• 523,00 €	YH142AAM	608001 R2	608003 R3	608005 R4	608007 R5	608009 R6	340024	501404		
139	103	31,75	2 + 2 + 2	5500 - 9400	YS118AZM031	• 558,60 €		608002 R2	608004 R3	608006 R4	608008 R5	608010 R6	340024	501404		
139	103	35	2 + 2 + 2	5500 - 9400	YS118AZM035	• 558,60 €	(B)									
139	103	40	2 + 2 + 2	5500 - 9400	YS118AZM040	• 558,60 €	YH143AAM	600006	341002	501404						
139	103	50	2 + 2 + 2	5500 - 9400	YS118AZM050	• 558,60 €	OPTIONAL	YH142AAM	YH143AAM							
								608012 R2	608013 R3	608014 R4	608015 R5	608016 R6	608011 α=45°			

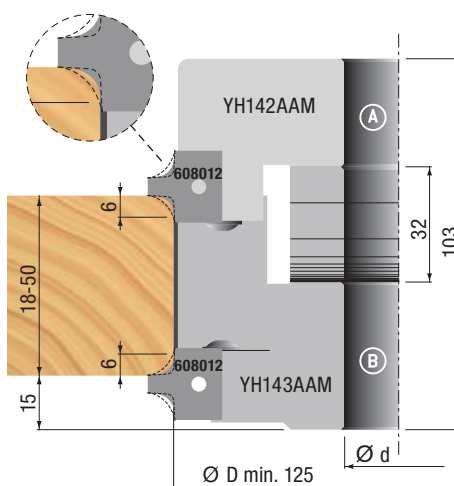
• Disponibile a magazzino / Ready from stock / Ab Lager lieferbar

Teste con in dotazione i coltelli R=4 / Heads standard equipment with knives R=4 / Köpfe ausgestattet mit Messern R=4

**STANDARD**



**OPZIONALE: COLTELLO DOPPIO RAGGIO/SMUSSO**  
**OPTIONAL: DOUBLE RADIUS KNIVES**  
**OPTIONALE: DOPPELRADIUS-MESSER**





STEEL BODY

Utensile con coltellini a due taglienti ed angolo assiale in HM per eseguire quarti di tondo.

Le teste possono montare tutti i profili indicati nella tabella, ma vengono fornite corodate dei seguenti coltelli: TH70TM01 R 5 mm, TH70TM02 R 15 mm

Steel body with standard tungsten carbide profiled knives for quarter rounds, axial angle for excellent milling results and reduced cutting pressure, different radius (see spare part list below) can be fitted onto the same tool body, TH70TM01 is supplied with R 5 mm, TH70TM02 is supplied with R 15 mm, chip thickness limitation and reduced recoil, suitable for manual feed.

Werkzeugkörper aus Stahl, Standard-HW-Profilplatten in axialem Winkel für besonders saubere Schnitte. Zum Abrunden von Massivholz und allen handelsüblichen Plattenwerkstoffen. TH70TM10 wird geliefert mit allen Radien von 3-10 mm, Einzelfräser TH70TM01 mit R 5 mm, TH70TM02 mit R 15 mm.

TH70TM01							Ricambi / Spare Parts / Ersatzteile							
Ø D [mm]	B [mm]	Ø d [mm]	Z	RPM min-max	Art. Nr.	€								
147	20	30	2	5200 - 8000	TH70TM01030	• 203,10 €	601451 R3	601452 R4	601453 R5	601454 R6	601455 R8	601456 R10	350024	502404
147	20	31,75	2	5200 - 8000	TH70TM01031	• 227,00 €	601451 R3	601452 R4	601453 R5	601454 R6	601455 R8	601456 R10	350024	502404
147	20	35	2	5200 - 8000	TH70TM01035	• 227,00 €	601451 R3	601452 R4	601453 R5	601454 R6	601455 R8	601456 R10	350024	502404
147	20	40	2	5200 - 8000	TH70TM01040	• 227,00 €	601451 R3	601452 R4	601453 R5	601454 R6	601455 R8	601456 R10	350024	502404
147	20	50	2	5200 - 8000	TH70TM01050	• 227,00 €	601451 R3	601452 R4	601453 R5	601454 R6	601455 R8	601456 R10	350024	502404

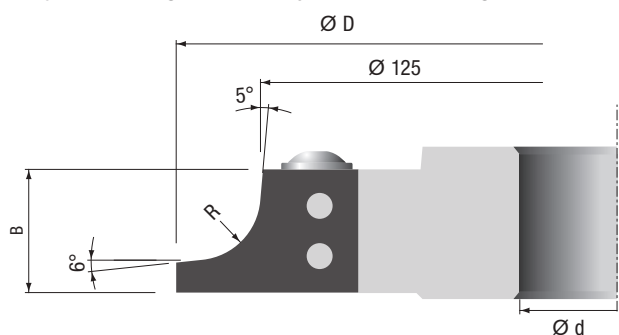
Teste con in dotazione i coltelli R=5 / Heads standard equipment with knives R=5 / Köpfe ausgestattet mit Messern R=5

TH70TM02							Ricambi / Spare Parts / Ersatzteile							
Ø D [mm]	B [mm]	Ø d [mm]	Z	RPM min-max	Art. Nr.	€								
167	30	30	2	4600 - 7300	TH70TM02030	• 203,10 €	601457 R12	601458 R15	601459 R18	601460 R20			350020	502404
167	30	31,75	2	4600 - 7300	TH70TM02031	• 227,00 €	601457 R12	601458 R15	601459 R18	601460 R20			350020	502404
167	30	35	2	4600 - 7300	TH70TM02035	• 227,00 €	601457 R12	601458 R15	601459 R18	601460 R20			350020	502404
167	30	40	2	4600 - 7300	TH70TM02040	• 227,00 €	601457 R12	601458 R15	601459 R18	601460 R20			350020	502404
167	30	50	2	4600 - 7300	TH70TM02050	• 227,00 €	601457 R12	601458 R15	601459 R18	601460 R20			350020	502404

Teste con in dotazione i coltelli R=15 / Heads standard equipment with knives R=15 / Köpfe ausgestattet mit Messern R=15

TH70TM10 - SET							Ricambi / Spare Parts / Ersatzteile							
Ø D [mm]	B [mm]	Ø d [mm]	Z	RPM min-max	Art. Nr.	€								
147	20	30	2	5200 - 8000	TH70TM10030	• 467,80 €	601451 R3	601452 R4	601453 R5	601454 R6	601455 R8	601456 R10	350024	502404
147	20	31,75	2	5200 - 8000	TH70TM10031	• 491,50 €	601451 R3	601452 R4	601453 R5	601454 R6	601455 R8	601456 R10	350024	502404
147	20	35	2	5200 - 8000	TH70TM10035	• 491,50 €	601451 R3	601452 R4	601453 R5	601454 R6	601455 R8	601456 R10	350024	502404
147	20	40	2	5200 - 8000	TH70TM10040	• 491,50 €	601451 R3	601452 R4	601453 R5	601454 R6	601455 R8	601456 R10	350024	502404
147	20	50	2	5200 - 8000	TH70TM10050	• 491,50 €	601451 R3	601452 R4	601453 R5	601454 R6	601455 R8	601456 R10	350024	502404

• Disponibile a magazzino / Ready from stock / Ab Lager lieferbar



**TH70TM10:** Set fornito in cassetta di legno composto da testa TH70TM01 e tutti i coltelli da R=3 a R=10.

**TH70TM10:** Set supplied in a wooden box composed of TH70TM01 head and all knives from R=3 to R=10.

**TH70TM10:** Set wird in einer Holzkassette geliefert und besteht aus TH70TM01 Kopf und allen Messern von R=3 bis R=10.





**LIGHT ALLOY BODY**

Il set, pensato per la realizzazione di molteplici profili raggiati, è composto da una testa in lega leggera con due coltelli di R 5/10 mm montati sull'utensile e quattro coltelli con R 3/6 mm e R 4/8 mm di ricambio.

Light alloy body with standard tungsten carbide profiled knives for flexible machining of quarter rounds, all radii match a 105 mm guide ring, body is mounted with R 5/10 mm knives, profiles R 4/8 and R 3/6 mm are included in the set, chip thickness limitation and reduced recoil, suitable for manual feed.

Tragkörper aus hochfestem Aluminium, Standard-HW-Profilplatten, Fräser-Set zum vielseitigen und variablen Abrunden von Massivholz und allen Plattenwerkstoffen. Messer mit Radien R 5/10 mm montiert, Austauschprofile R 4/8 und R 3/6 mm im Lieferumfang enthalten, für manuellen Vorschub geeignet.

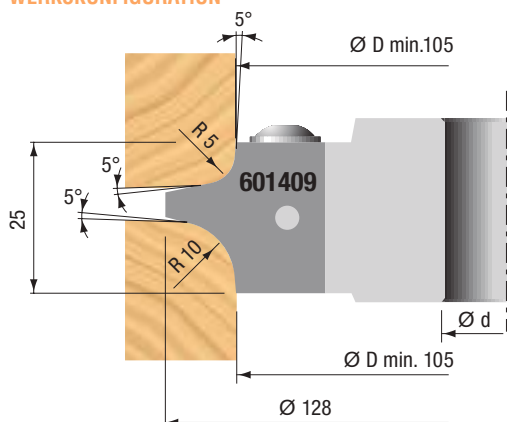
Set fornito in cassetta di plastica  
Set supplied in a plastic box  
Set wird in Kunststoff-Box geliefert



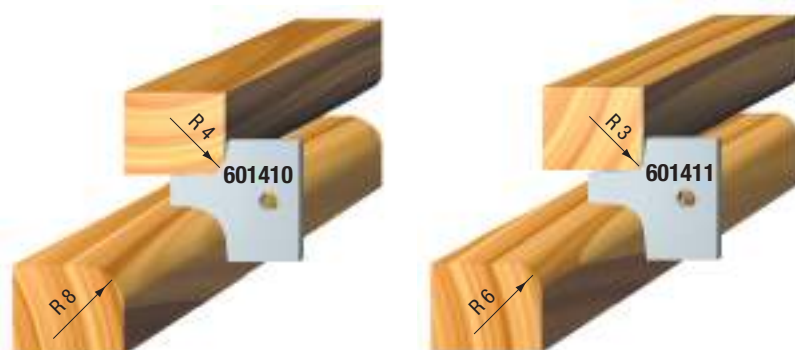
YS107BZM									Ricambi / Spare Parts / Ersatzteile:					
Ø D [mm]	B [mm]	Ø d [mm]	Z	R [mm]	RPM min-max	Art. Nr.		€						
128	25	30	2	3-4-5-6-8-10	5800 - 10200	YS107BZM030	•	277,20 €	YH110BAM	601409	601410	601411	340025	501404
128	25	31,75	2	3-4-5-6-8-10	5800 - 10200	YS107BZM031	•	301,10 €	YH110BAM	601409	601410	601411	340025	501404
128	25	35	2	3-4-5-6-8-10	5800 - 10200	YS107BZM035	•	301,10 €	YH110BAM	601409	601410	601411	340025	501404
128	25	40	2	3-4-5-6-8-10	5800 - 10200	YS107BZM040	•	366,90 €	YH110BAM	601409	601410	601411	340025	501404
128	25	50	2	3-4-5-6-8-10	5800 - 10200	YS107BZM050	•	290,60 €	YH110BAM	601409	601410	601411	340025	501404

• Disponibile a magazzino / Ready from stock / Ab Lager lieferbar

**PROFILO MONTATO DI SERIE  
STANDARD MOUNTED KNIVES  
WERKSKONFIGURATION**



**PROFILI DI RICAMBIO  
SPARE KNIVES  
ERSATZMESSE**





**LIGHT ALLOY BODY**

Set ideato per la realizzazione di molteplici profili raggiati. il set è composto da una testa in lega leggera con due coltelli di R 15/20 mm montati sull'utensile e due coltelli con R 12/18 mm di ricambio.

Light alloy body with standard tungsten carbide profiled knives for flexible machining of quarter rounds, all radii match a 105 mm guide ring, body is mounted with R 15/20 mm knives, profiles R 12/18 mm are included in the set, chip thickness limitation and reduced recoil, suitable for manual feed.

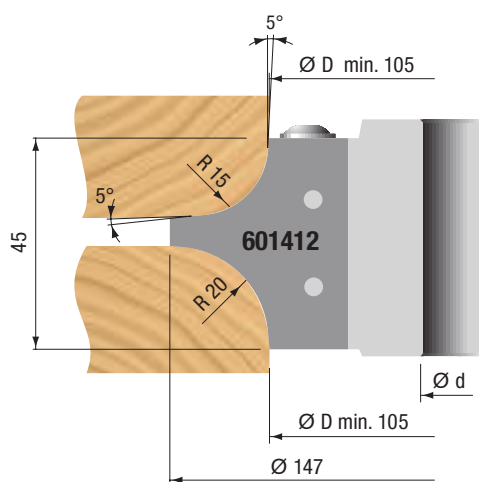
Tragkörper aus hochfestem Aluminium, Standard-HW-Profilplatten, Fräser-Set zum vielseitigen und variablen Abrunden von Massivholz und allen Plattenwerkstoffen. Messer R 15/20 mm montiert, Austauschprofil R 12/18 mm im Lieferumfang enthalten, für manuellen Vorschub geeignet.

Set fornito in cassetta di plastica  
Set supplied in a plastic box  
Set wird in Kunststoff-Box geliefert

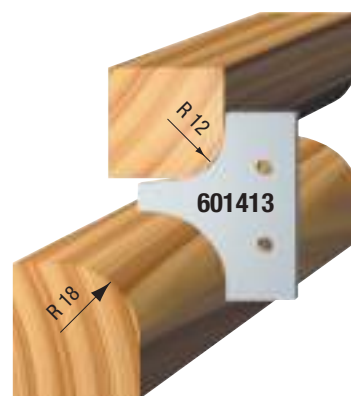
YS108BZM								Ricambi / Spare Parts / Ersatzteile:				
Ø D [mm]	B [mm]	Ø d [mm]	Z	R [mm]	RPM min-max	Art. Nr.	€					
147	45	30	2	12-15-18-20	5100 - 8800	YS108BZM030	• 351,90 €	YH111BAM	601412	601413	340030	501404
147	45	31,75	2	12-15-18-20	5100 - 8800	YS108BZM031	• 375,70 €	YH111BAM	601412	601413	340030	501404
147	45	35	2	12-15-18-20	5100 - 8800	YS108BZM035	• 375,70 €	YH111BAM	601412	601413	340030	501404
147	45	40	2	12-15-18-20	5100 - 8800	YS108BZM040	• 375,70 €	YH111BAM	601412	601413	340030	501404
147	45	50	2	12-15-18-20	5100 - 8800	YS108BZM050	• 405,00 €	YH111BAM	601412	601413	340030	501404

• Disponibile a magazzino / Ready from stock / Ab Lager lieferbar

**PROFILO MONTATO DI SERIE  
STANDARD MOUNTED KNIVES  
WERKSKONFIGURATION**



**PROFILI DI RICAMBIO  
SPARE KNIVES  
ERSATZMESSE**





STEEL BODY

Testa con coltellini in HM per piattabande multiprofilo. La testa è disponibile in due versioni: tipo 1 (con posizionamento del legno sotto), tipo 2 (con posizionamento del legno sopra). La testa può montare tutti i coltelli indicati nella pagina successiva ottenendo in questo modo i profili indicati. La **Testa tipo 1** viene fornita corredata con i coltellini art. **601482 e 601480**. La **Testa tipo 2** viene fornita corredata con i coltelli art. **601492 e 601490**, gli altri coltelli possono essere forniti a richiesta.

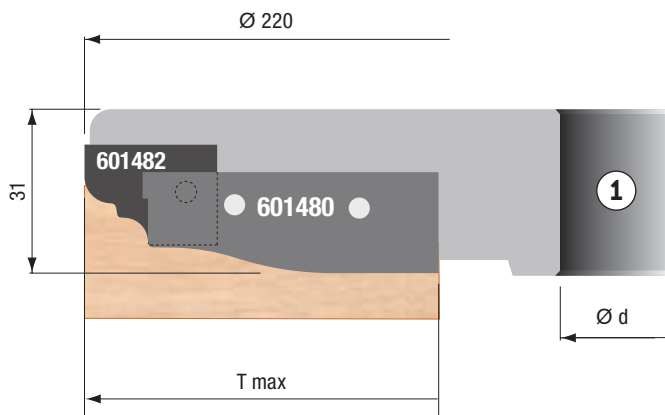
Steel body with tungsten carbide profiled knives, for high precision panel raising, **Head 1** fitted with profiles **601482 and 601480**, **Head 2** fitted with profiles **601492 and 601490**, cutters can be equipped with further profiles as indicated below, chip thickness limitation and reduced recoil, suitable for both manual and mechanical feed.

Zum Fräsen von unterschiedlichen Abplattprofilen, für Türen und Küchenmöbel in Massivholz und allen Plattenwerkstoffen. Grundkörper aus Stahl, **Werkzeug 1** mit Schneiden **601482 und 601480**, **Werkzeug 2** mit Schneiden **601492 und 601490** geliefert, weitere Profile (siehe unten) auf Anfrage, spandickenbegrenzt und rückschlagarm, für manuelle sowie mechanische Vorschübe geeignet.

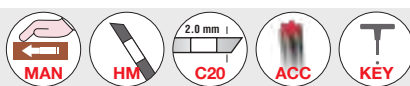
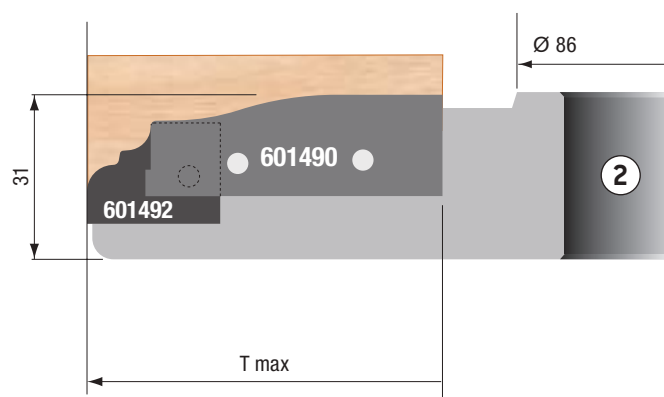
TH48TM										Ricambi / Spare Parts / Ersatzteile					
Ø D [mm]	B [mm]	Ø d [mm]	Z	T max [mm]	RPM min-max	Type	Art. Nr.		€						
220	31	30	2 + 2	70	3500 - 6000	①	TH48TM30030	•	425,70 €	601480	601481	601482	601483	601484	601485
220	31	31,75	2 + 2	70	3500 - 6000	①	TH48TM30031	•	449,50 €						
220	31	35	2 + 2	70	3500 - 6000	①	TH48TM30035	•	449,50 €						
220	31	40	2 + 2	70	3500 - 6000	①	TH48TM30040	•	449,50 €						
220	31	50	2 + 2	70	3500 - 6000	①	TH48TM30050	•	449,50 €	350010	502404	303040	502402		
Ø D [mm]	B [mm]	Ø d [mm]	Z	T max [mm]	RPM min-max		Art. Nr.		€						
220	31	30	2 + 2	70	3500 - 6000	②	TH48TM31030	•	425,70 €	601490	601491	601492	601493	601494	601495
220	31	31,75	2 + 2	70	3500 - 6000	②	TH48TM31031	•	449,50 €						
220	31	35	2 + 2	70	3500 - 6000	②	TH48TM31035	•	449,50 €						
220	31	40	2 + 2	70	3500 - 6000	②	TH48TM31040	•	449,50 €						
220	31	50	2 + 2	70	3500 - 6000	②	TH48TM31050	•	449,50 €	350010	502404	303039	502402		

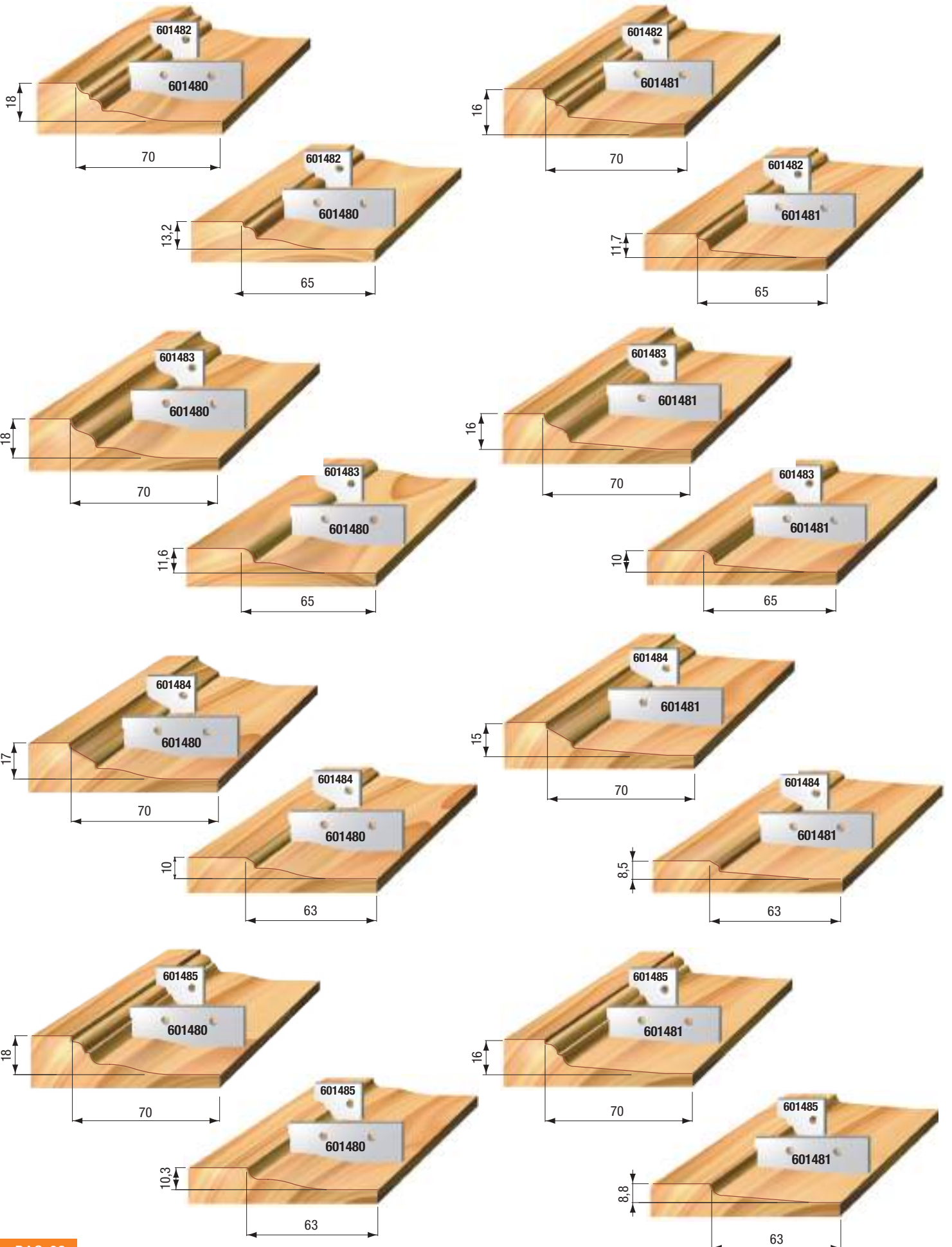
• Disponibile a magazzino / Ready from stock / Ab Lager lieferbar

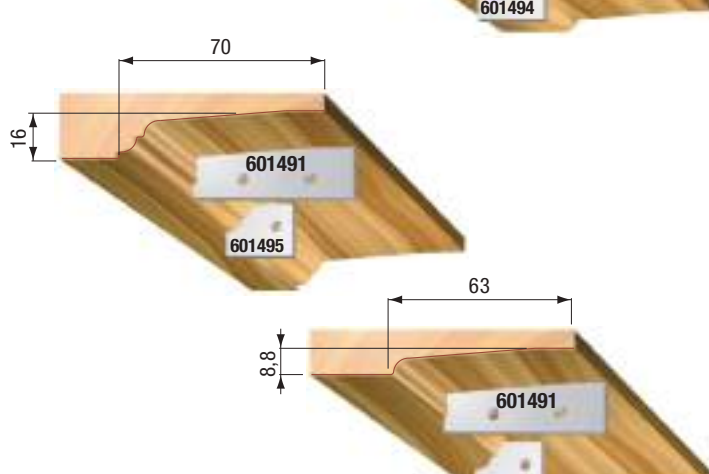
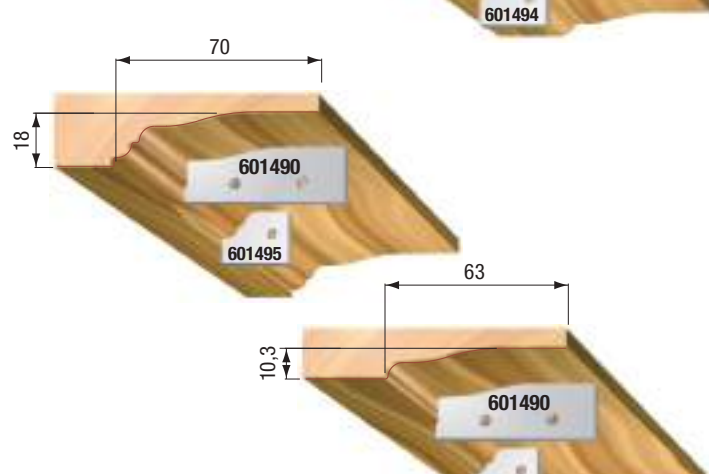
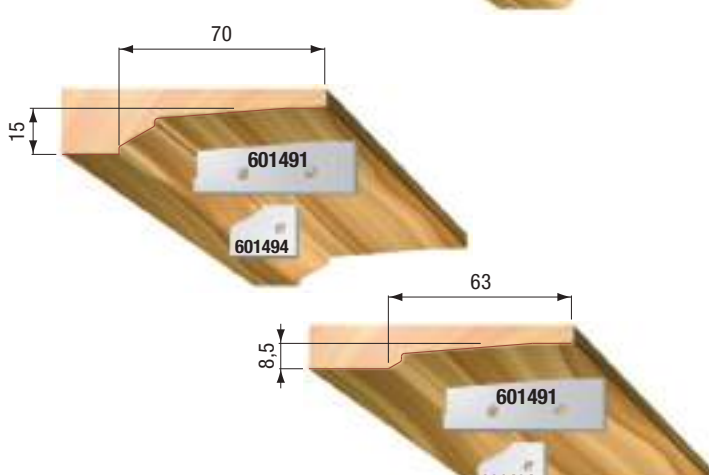
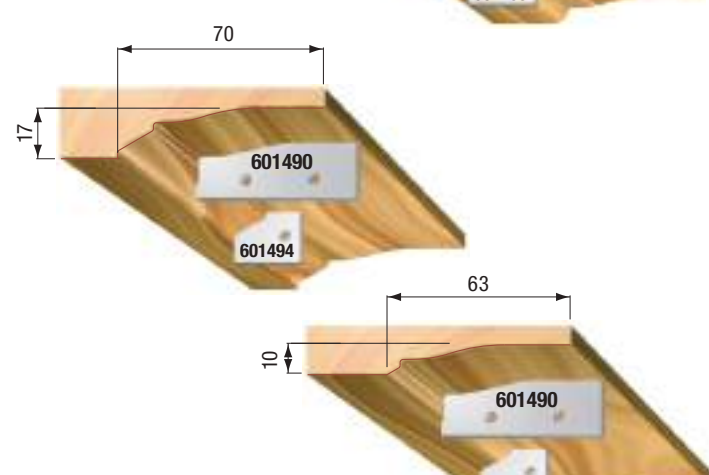
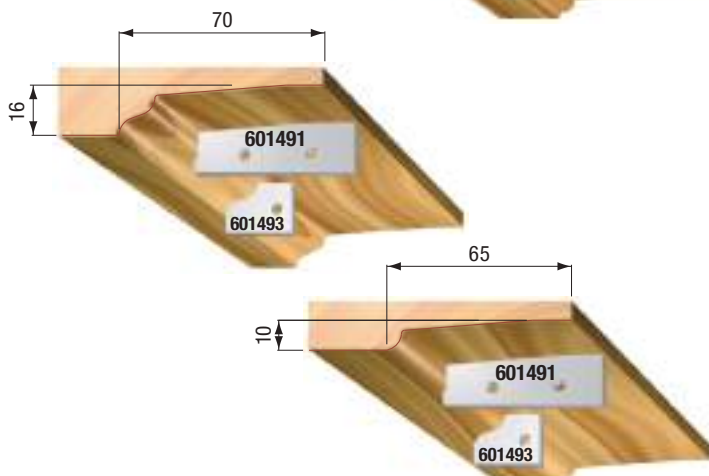
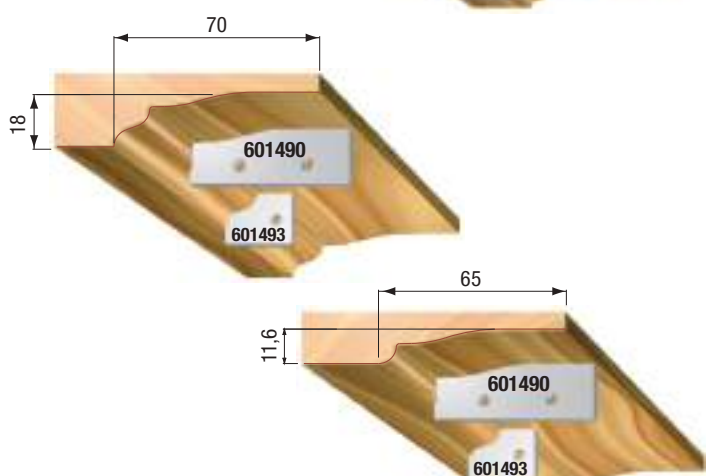
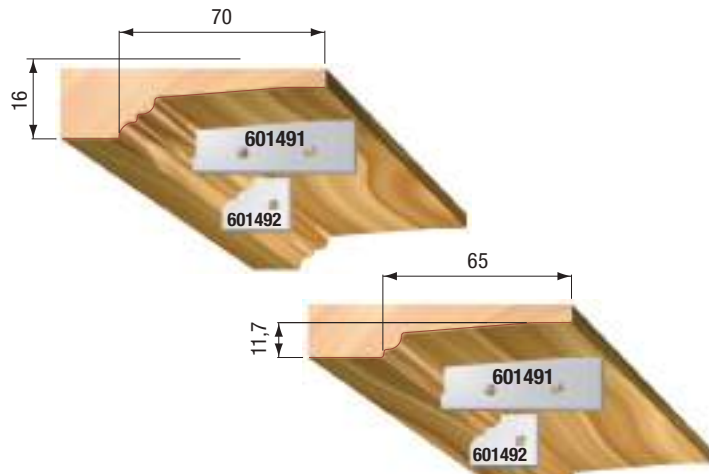
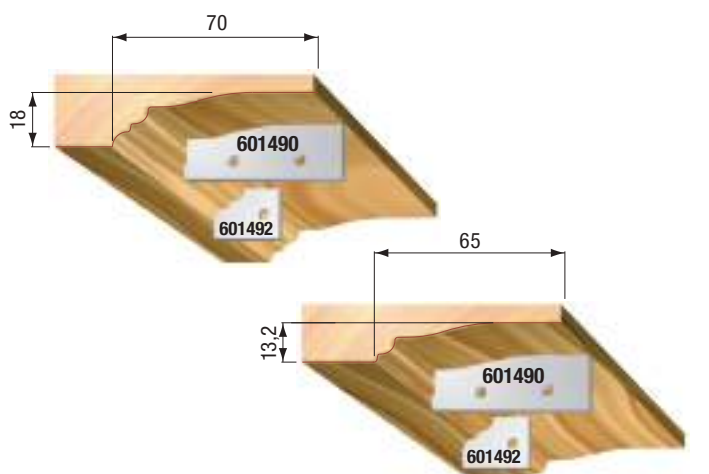
### TESTA PER PIATTABANDE CON LEGNO SOTTO PANEL RAISING CUTTERHEAD WITH WOOD UNDERNEATH ABPLATTMESSERKOPF, HOLZ UNTEN



### TESTA PER PIATTABANDE CON LEGNO SOPRA PANEL RAISING CUTTERHEAD WITH WOOD ABOVE ABPLATTMESSERKOPF, HOLZ OBEN









**LIGHT ALLOY BODY**

Testa in lega leggera a due taglienti ideata per realizzare 12 differenti profili (due profili per ogni coltello). Grazie alla speciale spina di posizionamento dei coltelli, la lavorazione e la sostituzione dei taglienti risulta molto facile e precisa. Il set è composto dalla testa compresa dei due coltelli **Ⓐ**. **I coltelli con profilo B, C, D, E e F sono disponibili su richiesta.**

Light alloy body with tungsten carbide standard profiled knives for panel raising for machining up to a total amount of 12 different profiles, chip thickness limitation and suitable for manual feed. Each set includes the head equipped with 2 **Ⓐ** knives, while **profiled knives type B, C, D, E and F are available on request.**

Grundkörper aus hochfestem Aluminium zum Fräsen von bis zu 12 unterschiedlichen Abplatt-Profilen, spandickenbegrenzt und rückschlagarm, für manuelle Vorschübe geeignet. Abplattfräser bestückt mit Profil **Ⓐ** für Abplattungen in Massivholz und Plattenwerkstoffen. **Profile B, C, D, E oder F passen in denselben Grundkörper und sind verfügbar auf Anfrage.**

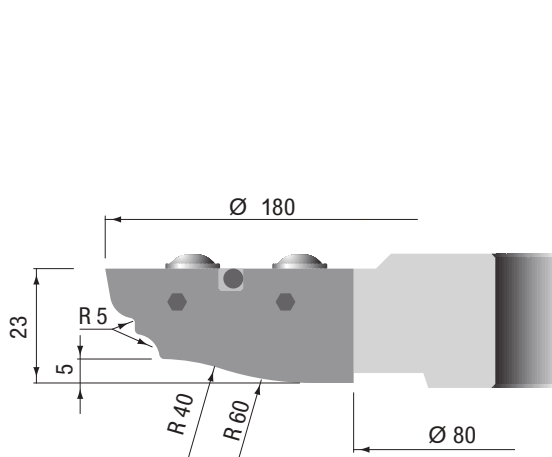
Set fornito in cassetta di plastica  
 Set supplied in a plastic box  
 Set wird in Kunststoff-Box geliefert

SU RICHIESTA / ON REQUEST / AUF ANFRAGE

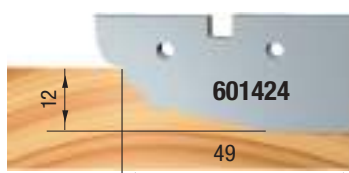
YS149AZM								Ricambi / Spare Parts / Ersatzteile							
Ø D [mm]	B [mm]	Ø d [mm]	Z	T max [mm]	RPM min-max	Art. Nr.	€		<b>Ⓐ</b>	<b>B</b>	<b>C</b>	<b>D</b>	<b>E</b>	<b>F</b>	
180	23	30	2	54	4200 - 7300	YS149AZM030	• 281,10 €	YH112AAM	601424	601425	601426	601427	601428	601429	501203
180	23	31,75	2	54	4200 - 7300	YS149AZM031	• 304,90 €	YH112AAM	601424	601425	601426	601427	601428	601429	501203
180	23	35	2	54	4200 - 7300	YS149AZM035	• 304,90 €	YH112AAM	601424	601425	601426	601427	601428	601429	501203
180	23	40	2	54	4200 - 7300	YS149AZM040	• 304,90 €	YH112AAM	601424	601425	601426	601427	601428	601429	501203
180	23	50	2	54	4200 - 7300	YS149AZM050	• 304,90 €	YH112AAM	601424	601425	601426	601427	601428	601429	501203

• Disponibile a magazzino / Ready from stock / Ab Lager lieferbar

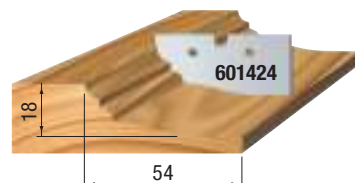
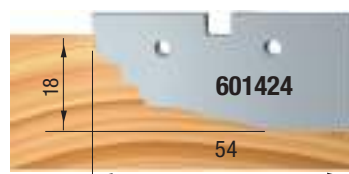
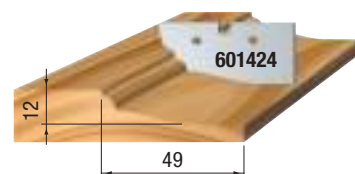
Teste con in dotazione i coltelli 601424 / Heads standard equipment with knives 601424 / Köpfe ausgestattet mit Messern 601424



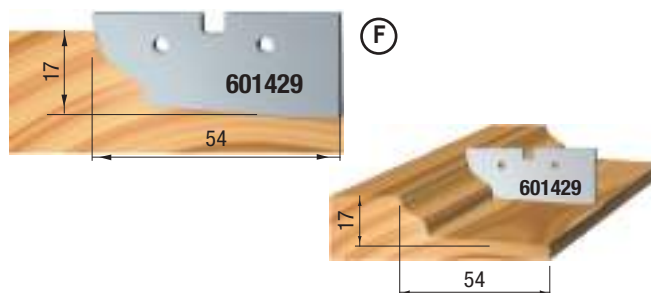
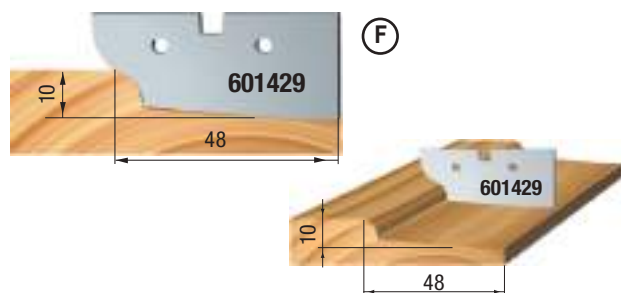
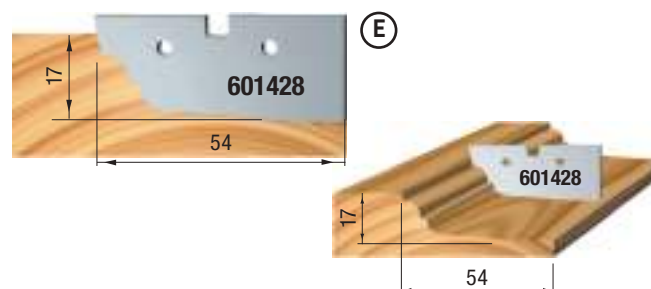
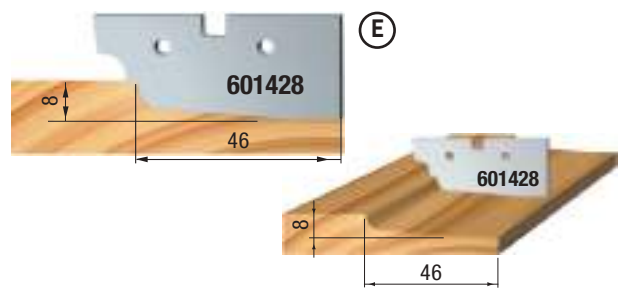
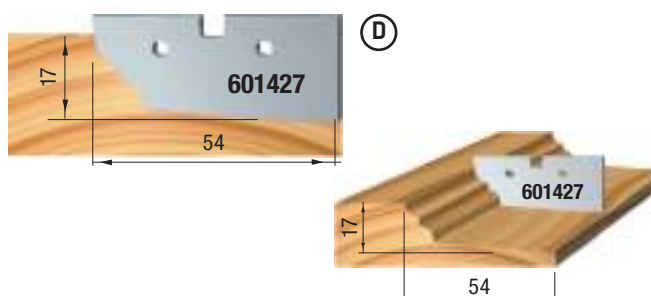
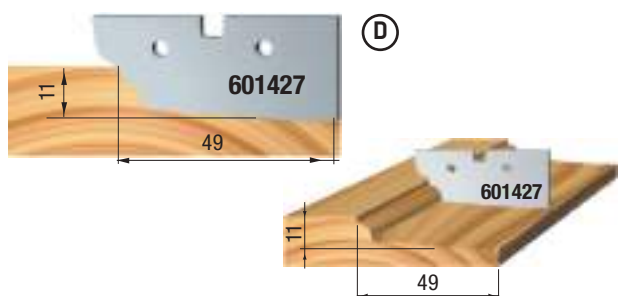
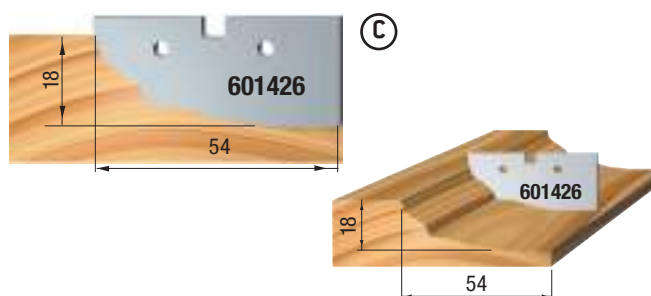
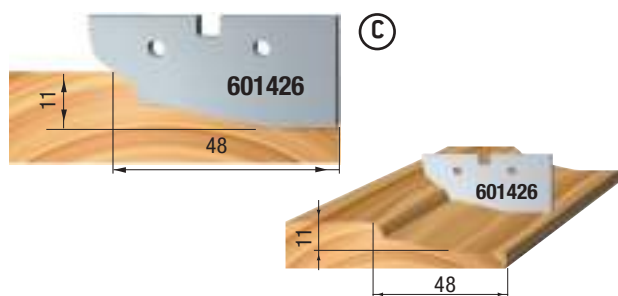
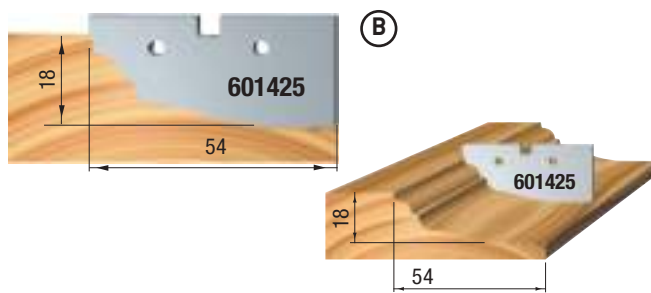
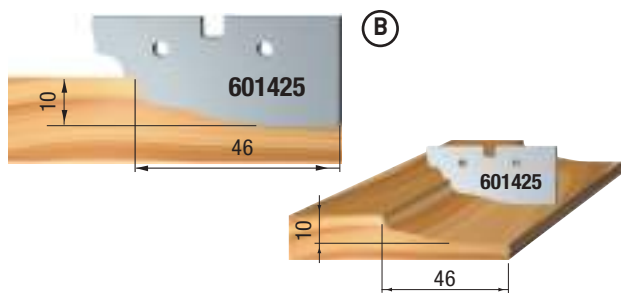
STANDARD



**Ⓐ**



OPTIONAL





**LIGHT ALLOY BODY**

Testa in lega leggera a due taglienti profilati da entrambi i lati ideata per realizzare 3 differenti profili. Il set è composto dalla testa compresa dei due coltelli profilo A montati sull'utensile e di 2+2 coltelli profilo B e C di ricambio. In virtù dei coltelli utilizzati, il prezzo del set risulta molto competitivo.

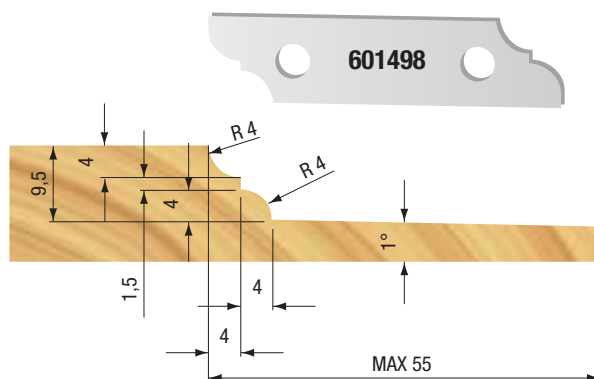
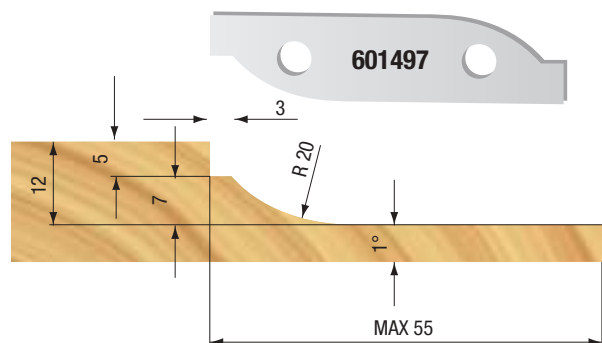
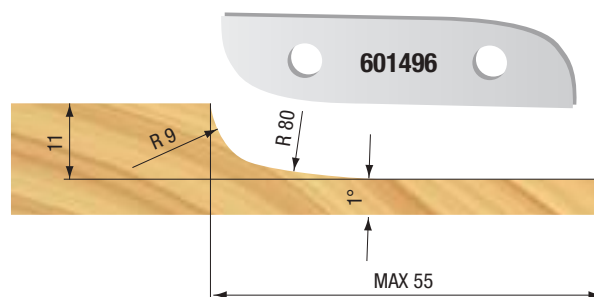
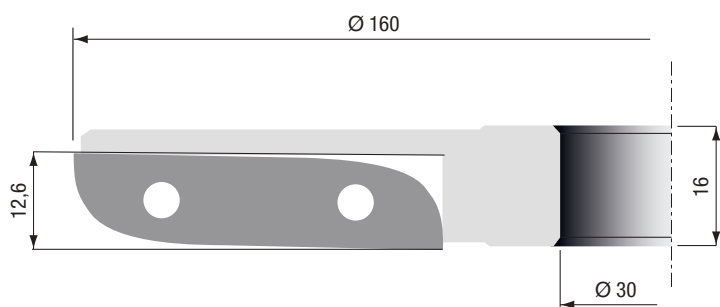
Light alloy body with tungsten carbide reversible profiled knives for panel raising for machining up to a total amount of 3 different profiles, suitable for manual feed. Each set is supplied with cutterhead equipped with profiled on 2 sides knives type A, while profiled knives type B and C are available as spare parts. Thanks to the supplied knives, the set is quite price competitive.

Grundkörper aus Aluminium, Standard-HW-Profilplatten, spandickenbegrenzt und Rückschlagarm, für manuelle Vorschübe geeignet. Abplattfräser bestückt mit Profil A, zum Herstellen von 3 unterschiedlichen Abplattprofilen. Laut Abbildung, Profile B und C auf Anfrage.

Set fornito in cassetta di plastica  
 Set supplied in a plastic box  
 Set wird in Kunststoff-Box geliefert

YS119AZM									Ricambi / Spare Parts / Ersatzteile					
Ø D [mm]	B [mm]	Ø d [mm]	Z	T max [mm]	RPM min-max	Art. Nr.		€						
160	12	30	2	55	4800 - 8200	YS119AZM030	•	296,60 €	YH144AAM	601496	601497	601498	502301	300462
160	12	31,75	2	55	4800 - 8200	YS119AZM031	•	320,40 €	YH144AAM	601496	601497	601498	502301	300462
160	12	35	2	55	4800 - 8200	YS119AZM035	•	320,40 €	YH144AAM	601496	601497	601498	502301	300462

• Disponibile a magazzino / Ready from stock / Ab Lager lieferbar





## SET PROFILO/CONTROPROFILO-PIATTABANDA KITCHEN CABINET SET KONTERPROFILER-ABPLATTFRÄSER-SET



**LIGHT ALLOY BODY**

Set fornito in cassetta di plastica  
Set supplied in a plastic box  
Set wird in Kunststoff-Box geliefert

Il set è composto da due teste portacoltelli con corpo in lega leggera. La testa per l'esecuzione del profilo-controprofilo è equipaggiata di serie con coltellini in HM per ottenere il profilo **A** (vedi disegno), ma può utilizzare anche coltellini per l'esecuzione dei profili B, C e D che vengono forniti esclusivamente su richiesta. La testa per piattabanda monta 4 coltellini in HM posizionati con angolo assiale con i quali si possono ottenere i tre profili indicati nei disegni.

Set with 2 cutters in light alloy execution, standard tungsten carbide profiled knives, profile **A** included in the set, profiles B, C and D can be obtained on request and mounted onto the same cutter head, panel raising cutter with contour knives aligned in axial angle for excellent end-grain cutting surfaces, chip thickness limitation and reduced recoil, suitable for manual feed.

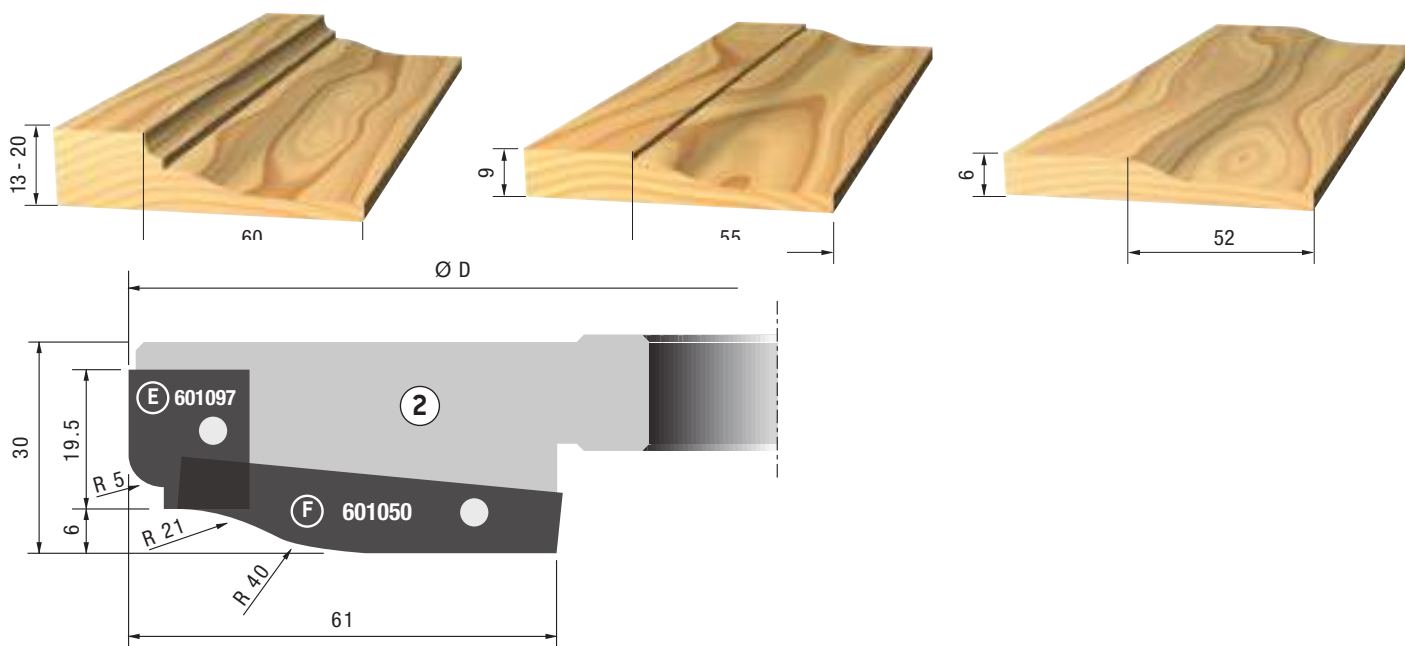
2-teiliger Werkzeugsatz mit Tragkörpern aus hochfestem Aluminium, Standard-Hartmetall-Schneiden, mit Achswinkel für ausrissfreies Fräsen im Hirnholz. Zum Herstellen von Profilrahmen mit Füllung, Profil- und Konterprofil wird ohne Schneidenwechsel. Profilfräser mit Profil **A** bestückt, Profile B, C und D können auf Wunsch dazubestellt und in den gleichen Tragkörper eingebaut werden.

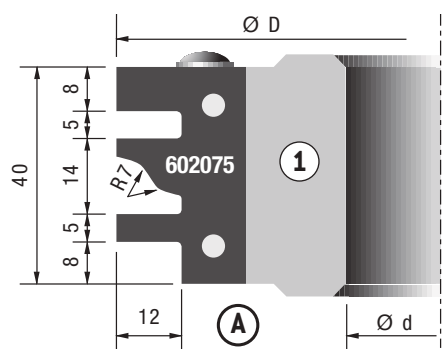
YS101AZM							Ricambi / Spare Parts / Ersatzteile						
Ø D [mm]	B [mm]	Ø d [mm]	Z	RPM min-max	Art. Nr.	€	①	Ⓐ	Ⓑ	Ⓒ	Ⓓ		
183	30/40	30	2+2	4100 - 7100	YS101AZM030	424,90 €	YH102AAM	602075	602076	602077	602078	340016	501315
183	30/40	31,75	2+2	4100 - 7100	YS101AZM031	463,30 €							
183	30/40	35	2+2	4100 - 7100	YS101AZM035	463,30 €	②	Ⓔ	Ⓕ	Ⓖ	Ⓗ		
183	30/40	40	2+2	4100 - 7100	YS101AZM040	463,30 €	YH101AAM	601097	340013	501315	601050	340014	501315

YS101BZM							Ricambi / Spare Parts / Ersatzteile						
Ø D [mm]	B [mm]	Ø d [mm]	Z	RPM min-max	Art. Nr.	€	①	Ⓐ	Ⓑ	Ⓒ	Ⓓ		
200	30/40	50	2+2+2	3800 - 6500	YS101BZM050	452,70 €	YH102BAM	602075	602076	602077	602078	340016	501315
							②	Ⓔ	Ⓕ	Ⓖ	Ⓗ		
							YH101BAM	601097	340013	501315	601050	340014	501315

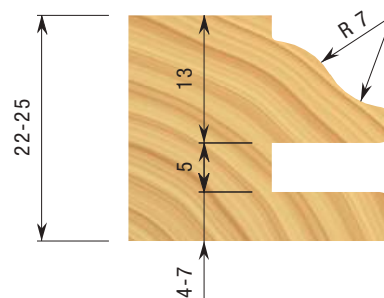
• Disponibile a magazzino / Ready from stock / Ab Lager lieferbar

Teste con in dotazione i coltelli 602075 / Heads standard equipment with knives 602075 / Köpfe ausgestattet mit Messern 602075

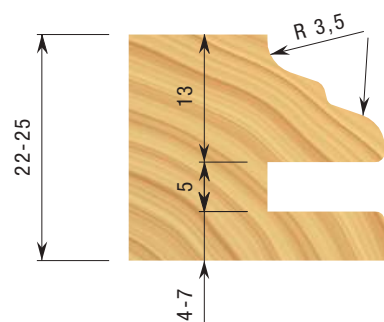
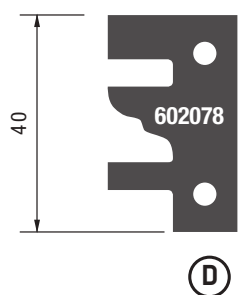
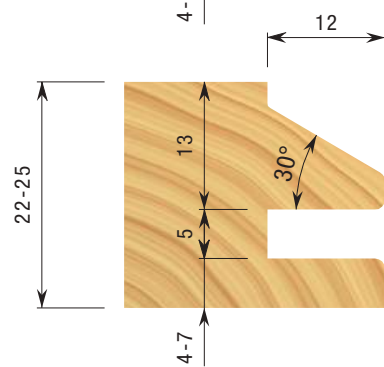
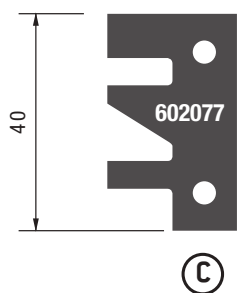
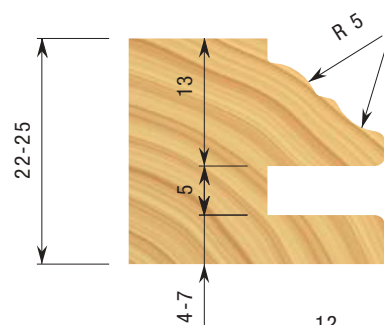
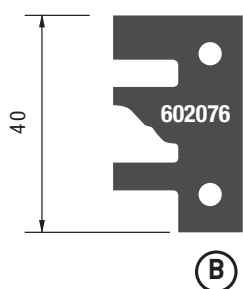




STANDARD



OPTIONAL





**LIGHT ALLOY BODY**

La testa ha corpo in lega leggera. È equipaggiata di serie con coltellini in HM per ottenere il profilo ①, mentre i profili B, C e D possono essere forniti su richiesta e montati sulla stessa testa. Testa con limitatore di truciolo, adatta per l'avanzamento manuale.

Body in light alloy execution, standard tungsten carbide profiled knives, profile ① mounted on cutter, profiles B, C and D can be obtained on request and mounted onto the same cutter head, chip thickness limitation and reduced recoil, suitable for manual feed.

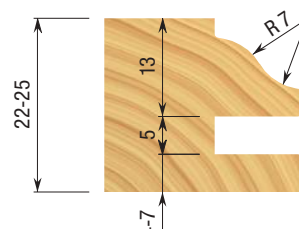
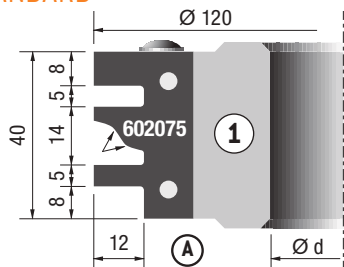
Tragkörper aus hochfestem Aluminium, Standard-Hartmetall-Schneiden. Zum Herstellen von Profilrahmen mit Holzstärken von 22-25 mm, Profil- und Konterprofil wird ohne Schneidenwechsel lediglich durch Spindelverstellung gefräst, Profilfräser mit Profil ① bestückt, Profile B, C und D können auf Wunsch dazubestellt und in den gleichen Tragkörper eingebaut werden.

YH102AAM							Ricambi / Spare Parts / Ersatzteile						
Ø D [mm]	B [mm]	Ø d [mm]	Z	RPM min-max	Art. Nr.	€							
120	40	30	2	5800 - 10200	YH102AAM030	• 241,80 €	YH102AAM	602075	602076	602077	602078	340016	501315
120	40	31,75	2	5800 - 10200	YH102AAM031	• 274,10 €	YH102AAM	602075	602076	602077	602078	340016	501315
120	40	35	2	5800 - 10200	YH102AAM035	• 274,10 €	YH102AAM	602075	602076	602077	602078	340016	501315
120	40	40	2	5800 - 10200	YH102AAM040	• 274,10 €	YH102AAM	602075	602076	602077	602078	340016	501315

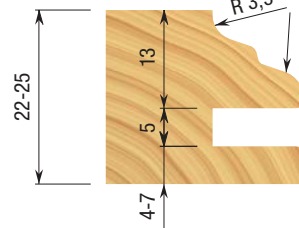
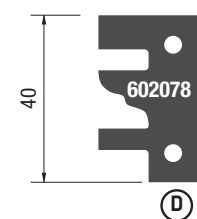
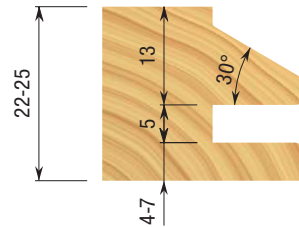
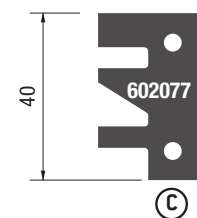
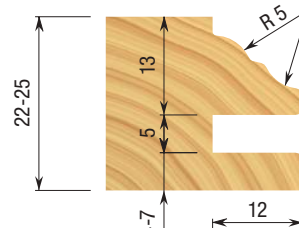
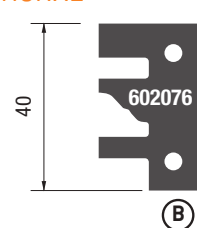
• Disponibile a magazzino / Ready from stock / Ab Lager lieferbar

Teste con in dotazione i coltelli 602075 / Heads standard equipment with knives 602075 / Köpfe ausgestattet mit Messern 602075

**STANDARD**



**OPTIONAL**





**LIGHT ALLOY BODY**



**YS112AZM**  
**ADATTO PER**  
**SUITABLE FOR**  
**GEEIGNET FÜR**  
**CNC**

Il set, composto da 2 teste a profilare, 1 testa per incastri regolabile e di anelli distanziali di regolazione, è stato creato per realizzare con la massima flessibilità antine e porte (cinque profili diversi possibili, A di serie). L'incastro registrabile presente nel gruppo può essere utilizzato anche singolarmente per l'esecuzione di incastri regolabili da 8 a 15 mm di spessore. Inoltre, grazie alla vite di posizionamento presente sulle teste sagomate, il montaggio del coltello di ricambio risulta molto facile e preciso.

Set consisting of 2 profile cutters in light alloy execution and an adjustable groove 8-15 mm (can also be used separately!), for machining door profiles and counterprofiles with maximum flexibility, 5 different profiles can be mounted on the same cutterhead, set complete with spacing collars and Profile A mounted on the cutters, other profiles on request, easy fitting of spare knives by means of positioning screws, suitable for manual feed.

3-teiliger Fräsersatz, Profilfräser 1 und 2 aus hochfestem Aluminium, Verstellnuter 3 aus Stahl, Standard-HW-Profilplatten. Zur Herstellung von Möbel- und Zimmertüren, für Hart- sowie Weichhölzer, Profil A im Lieferumfang enthalten, weitere Profile B-E (Siehe Ersatzteilliste sowie Profilbeispiele) sind im selben Grundkörper individuell nachrüstbar, Set komplett mit Zwischenringen sowie separater Bedienungsanleitung.

YS112AZM								Ricambi / Spare Parts / Ersatzteile									
Ø D [mm]	B [mm]	Ø d [mm]	Z	V	RPM min-max	Art. Nr.	€										
132	65	30	2+2+2	4	5700 - 9800	YS112AZM030	• 608,00 €	① YH115AAM	601439	601441	601443	601445	601447	340018	501316		
132	65	31,75	2+2+2	4	5700 - 9800	YS112AZM031	• 643,50 €	② YH116AAM	601440	601442	601444	601446	601448	340019	501316		
132	65	35	2+2+2	4	5700 - 9800	YS112AZM035	• 643,50 €	③ YH117ACM	600001					350021	502403	600201	

YS112BZM								Ricambi / Spare Parts / Ersatzteile									
Ø D [mm]	B [mm]	Ø d [mm]	Z	V	RPM min-max	Art. Nr.	€										
147	65	40	2+2+2	4	5100-8800	YS112BZM040	• 643,50 €	① YH115BAM	601439	601441	601443	601445	601447	340018	501316		
									679,00 €	601440	601442	601444	601446	601448	340019	501316	
147	65	50	2+2+2	4	5100-8800	YS112BZM050	• 679,00 €	③ YH117BCM	600001					350021	502403	600201	

• Disponibile a magazzino / Ready from stock / Ab Lager lieferbar

Teste con in dotazione i coltelli 601439 e 601440 / Heads standard equipment with knives 601439 and 601440  
 Köpfe ausgestattet mit Messern 601439 und 601440

**STANDARD**

**A**



**OPTIONAL**

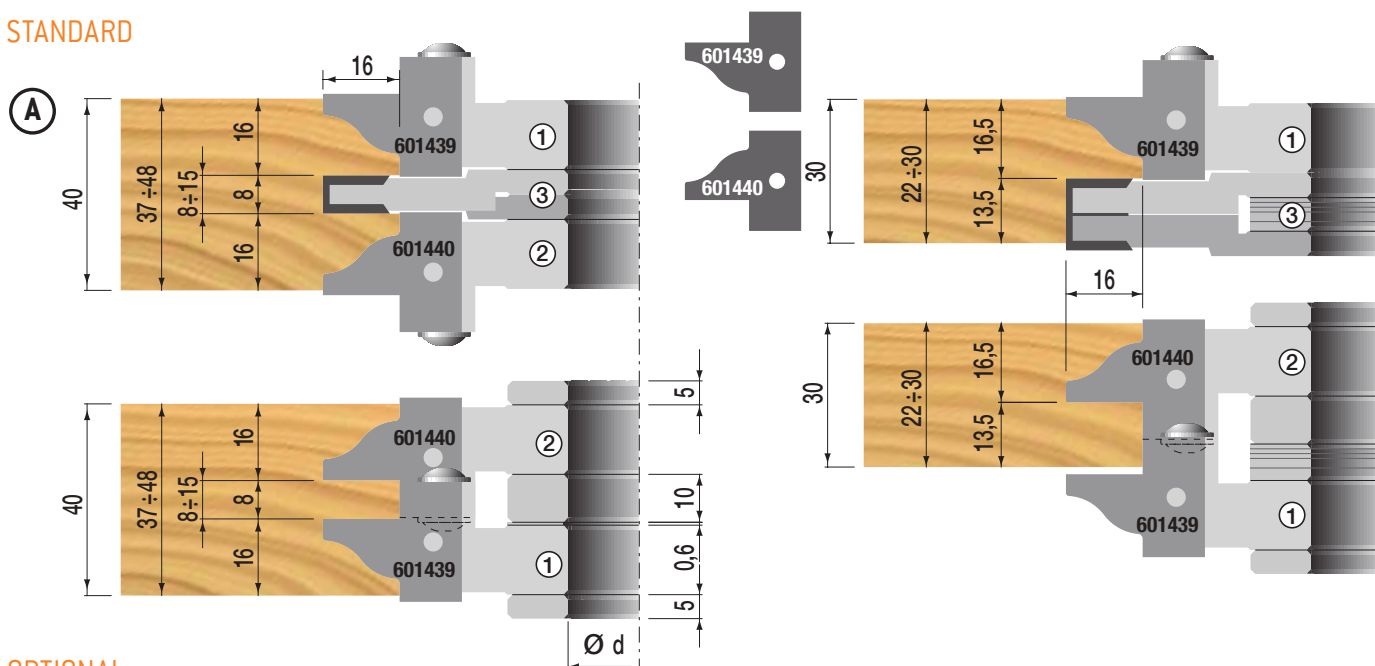
**B**



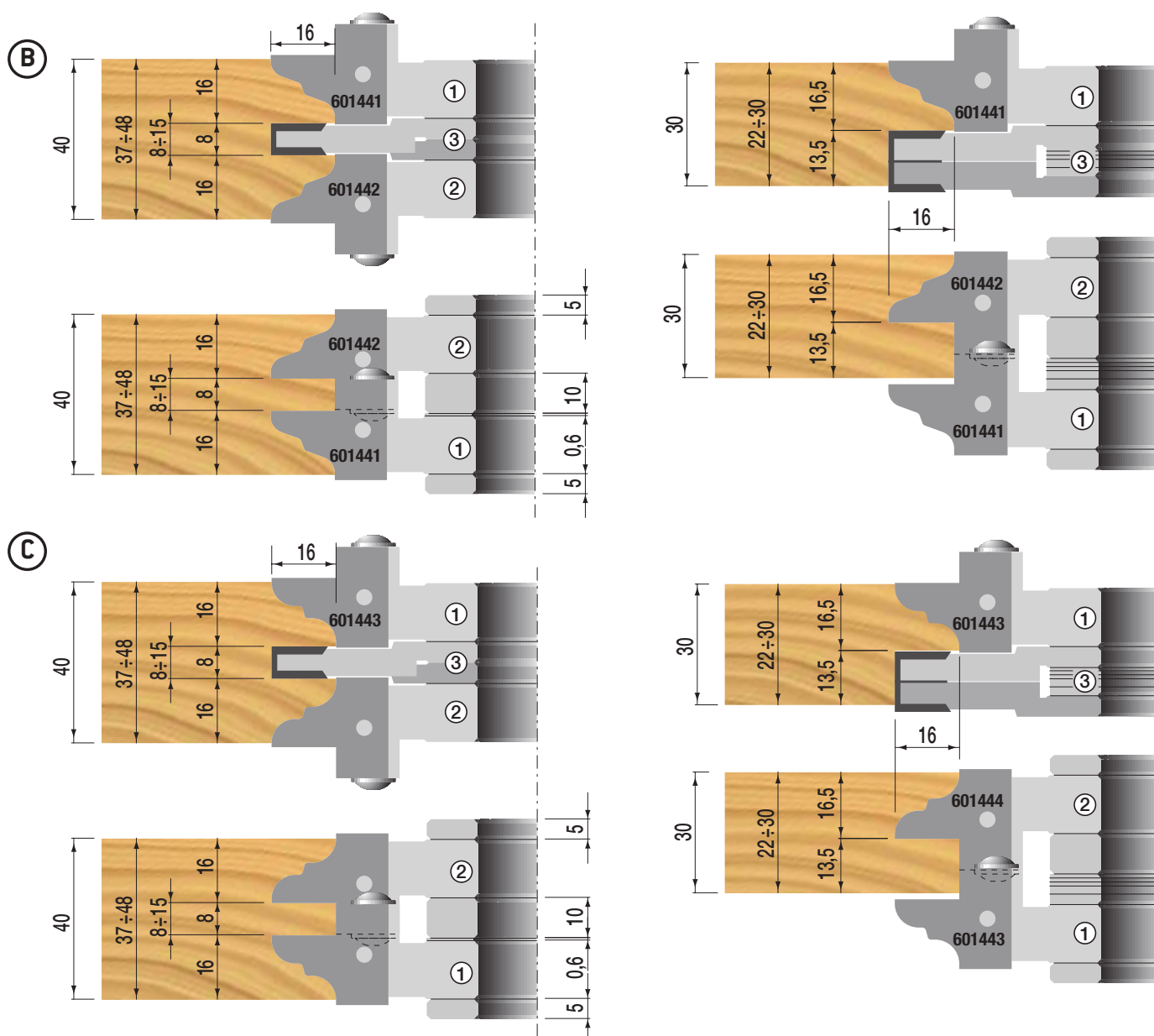
**C**



STANDARD

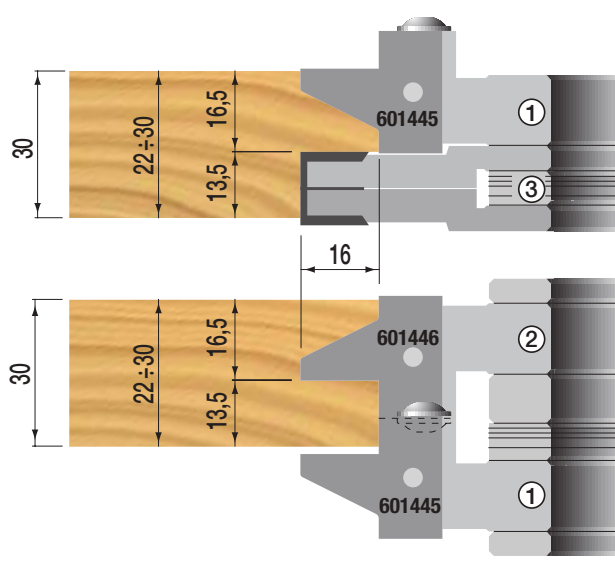
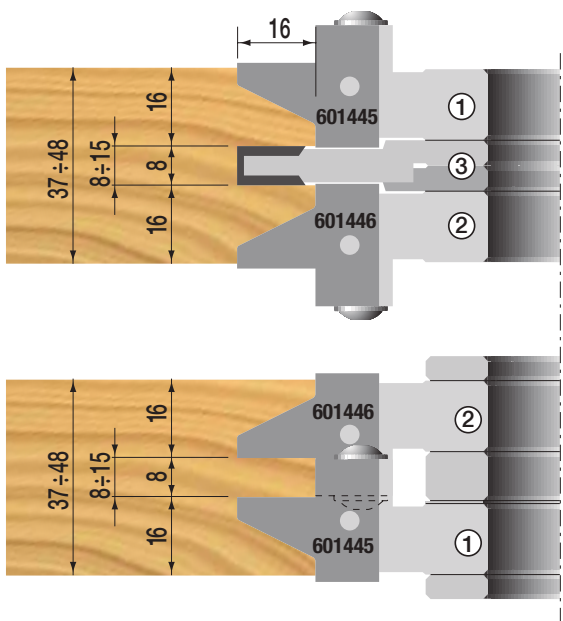


OPTIONAL

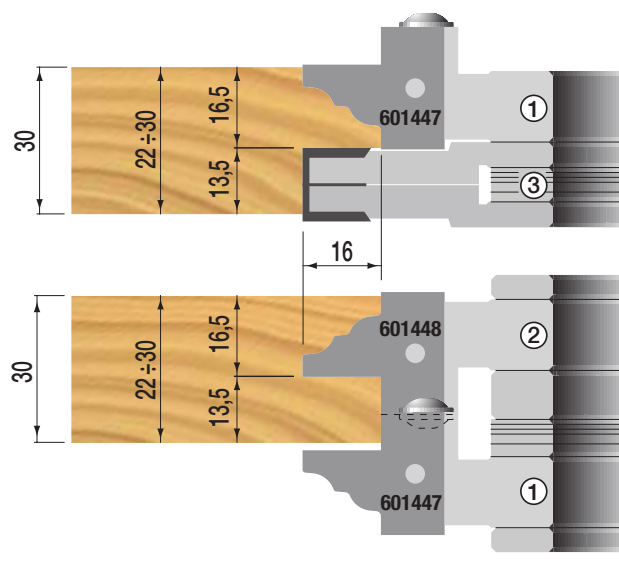
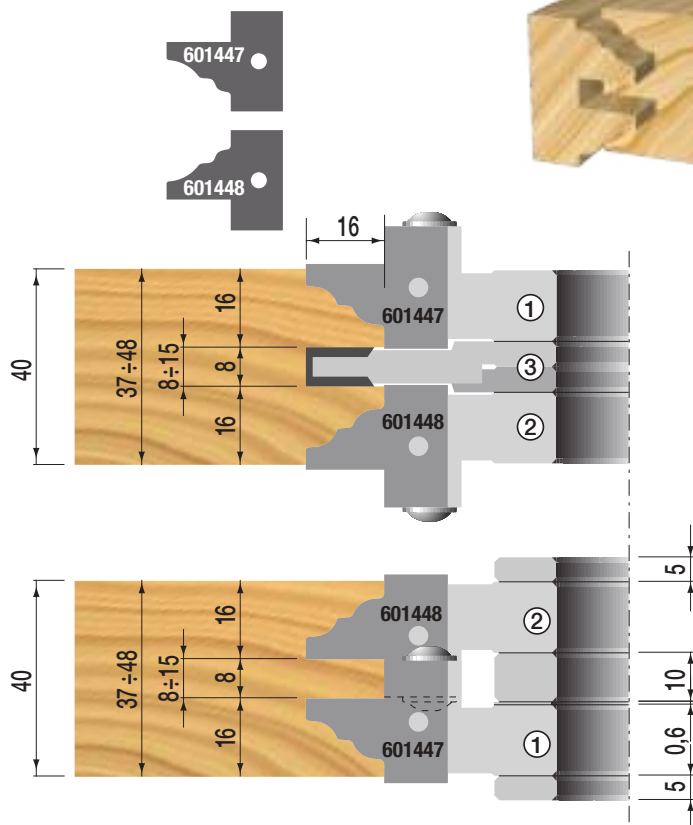


OPTIONAL

Ⓓ



Ⓔ





**STEEL BODY**

Set di teste con coltellini per la lavorazione di parchetti e perline. Il gruppo base è composto da quattro teste (nr. 1-2-3-4) montate su boccola, corredato da una serie di anelli distanziali. Al set base possono essere aggiunte tre teste opzionali (nr. 5-6-7) che aumentano il numero di profili ottenibili.

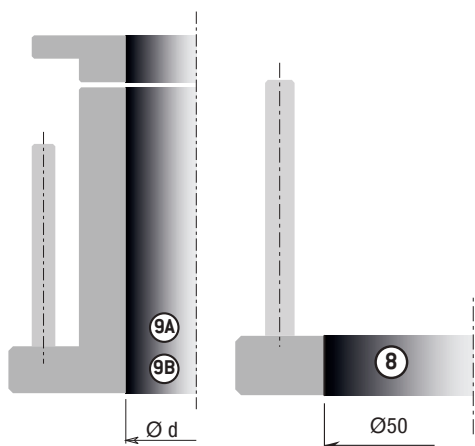
Set of heads with HM knives for the working of wood flooring and matchboarding. The basic unit is made up of four heads (n. 1-2-3-4) mounted on a bushing, fitted with a series of distance rings. Three optional heads (n. 5-6-7) can be added to the basic set to increase the amount of profiles that can be obtained.

Für Nut- und Federverbindungen im Innenausbau. Für Weich- und Harthölzer. Vierteiliges Werkzeug mit Ringsatz für Holzstärken von 12 - 40 mm. Werkzeug 2-schneidig, auf Büchse verschraubt. Das Basis-Set kann durch die Einzelfräser 5, 6 und 7 ergänzt werden, damit weitere Profilvarianten machbar sind.

TH20TM60							Ricambi / Spare Parts / Ersatzteile							
Ø D [mm]	B [mm]	Ø d [mm]	Z	V	RPM min-max	Art. Nr.	€							
160,2	-	30	2+2+2+2	4	4800 - 8200	TH20TM60030	• 1.296,80 €	① TH20TM61	600004	350024	502404	600201	500002	
160,2	-	40	2+2+2+2	4	4800 - 8200	TH20TM60040	• 1.296,80 €	③ TH20TM63	600004	350025	502404	600201	500002	
160,2	-	50	2+2+2+2	4	4800 - 8200	TH20TM60050	• 1.296,80 €	④ TH20TM64	600004	350005	502404	600201	500002	
								② TH20TM62	600303	500402	501102	600204	500402	501002

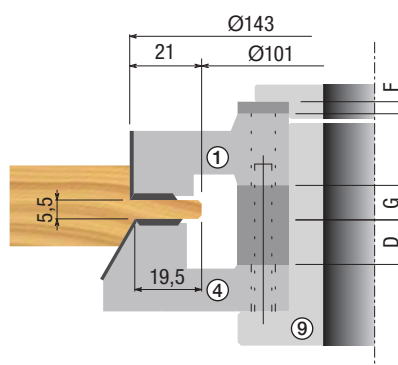
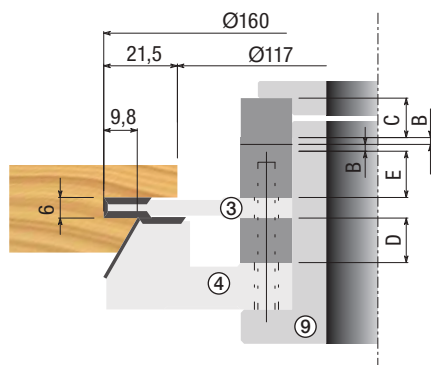
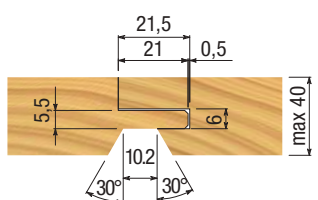
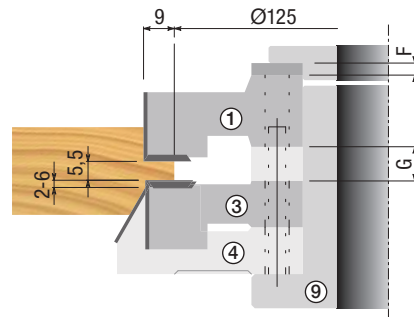
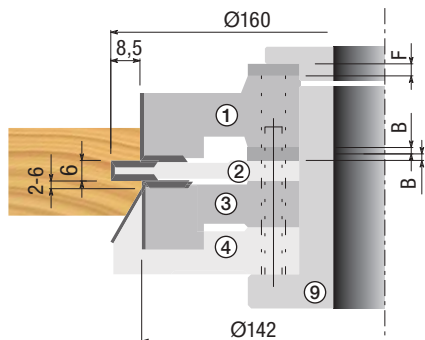
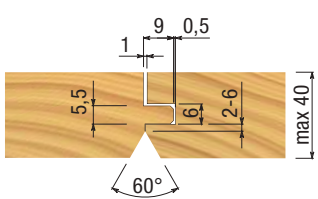
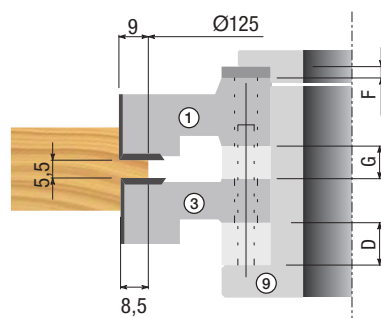
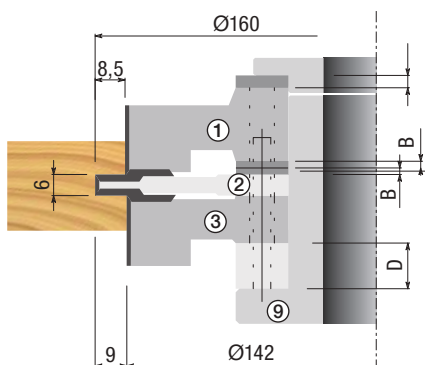
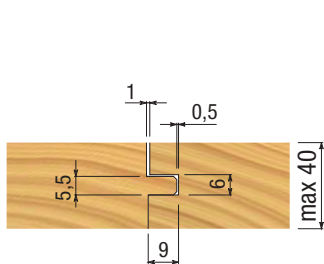
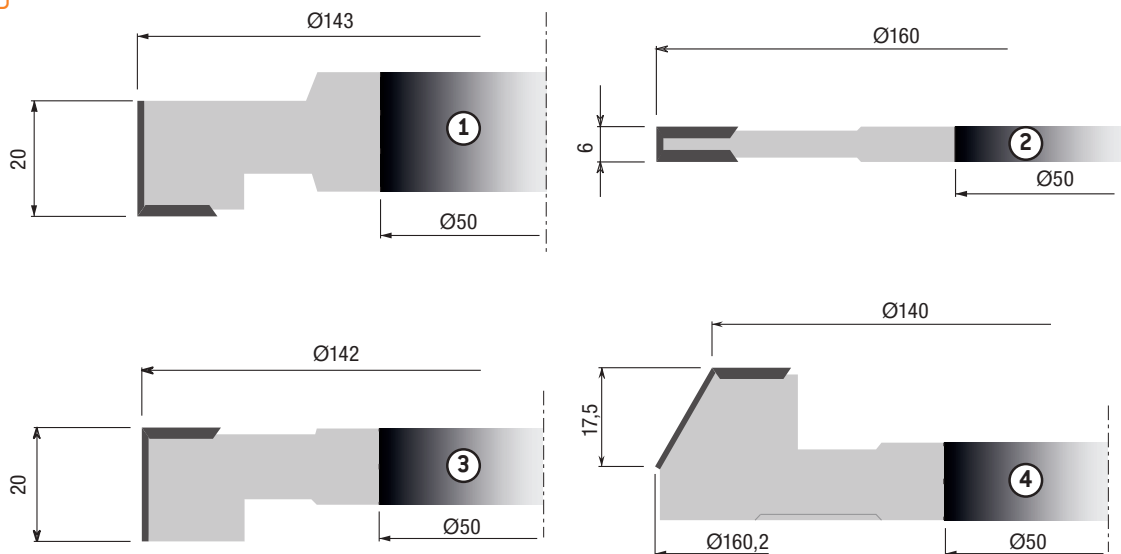
• Disponibile a magazzino / Ready from stock / Ab Lager lieferbar

Teste opzionali / Extra cutterheads / Einzelfräser							Ricambi / Spare Parts / Ersatzteile					
Ø D [mm]	B [mm]	Ø d [mm]	Z	RPM min-max	Art. Nr.	€						
129	9,6	40/50	2	5800 - 10200	⑤ TH20TM65050	273,30 €	•	602140	302504	501323		
105	9,6	40/50	2	7300 - 13200	⑥ TH20TM67050	271,50 €	•	602140	302504	501323		
156	24,6	40/50	2	4800 - 8200	⑦ TH20TM68050	283,50 €	•	602141	350026	502404	600201 500002	

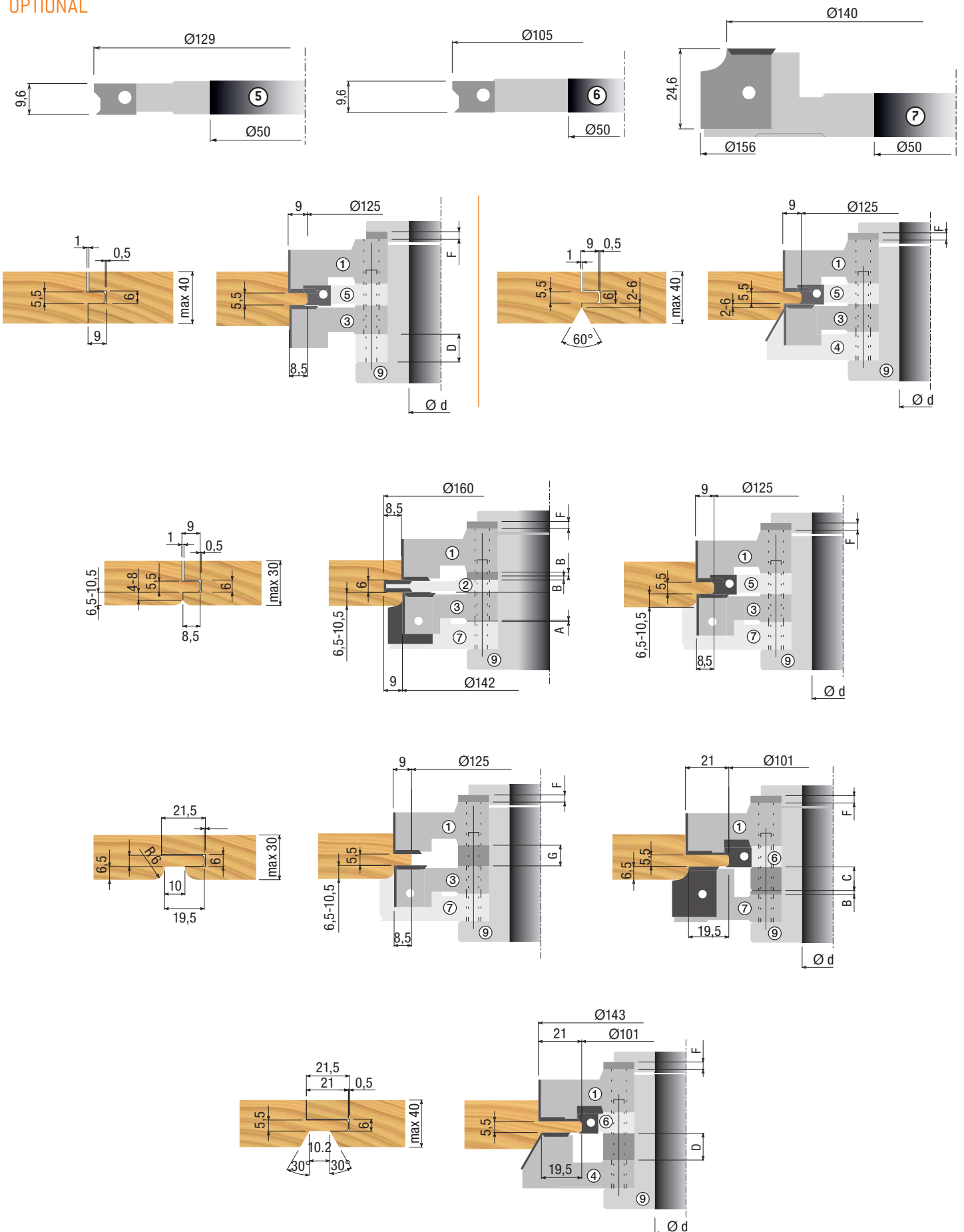


Boccola e anelli distanziali / Bushing and distance rings Büchse und Ringsatz		
Ø d [mm]	Type	Art. Nr.
30	9-A	1400TH206030
40	9-B	1400TH206040
50	8	1400TH206050

STANDARD



OPTIONAL





## SET UTENSILI PER PARCHETTI E PERLINE TONGUE AND GROOVE TOOLING SET NUT- UND FEDERFRÄSER-SET



Z=2 / V=2  
MAN / HM

Z=2 / V=2  
MAN / HM

**LIGHT ALLOY BODY**

Questo set è stato ideato per realizzare diverse tipologie di parchetti e perline con spessore di legno variabile. Al set base ①-④, composto da due gruppi in lega leggera e realizzato per produrre parchetti, si possono combinare delle teste aggiuntive ⑤+⑥ per produrre cinque tipi diversi di perline. Gli utensili sono forniti completi di anelli distanziali.

Set with 4 cutters in light alloy and steel execution, standard tungsten carbide profiled knives, cutters ①-④ included in the set, cutters ⑤+⑥ can be obtained on request for further profiles, chip thickness limitation and reduced recoil, suitable for manual feed.

4-teiliger Werkzeugsatz mit Tragkörpern aus hochfestem Aluminium und Stahl, Standard-Hartmetall-Schneiden, für manuellen Vorschub geeignet. Werkzeugset zum Herstellen unterschiedlichster Nut- und Federprofile, für Holzstärken von 12-40 mm, Basis-Set bestehend aus Fräsern ①-④, Zusatzfräser ⑤+⑥ können auf Wunsch einzeln dazu bestellt werden.

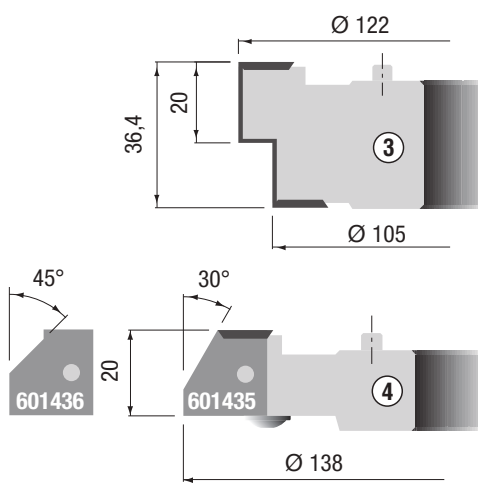
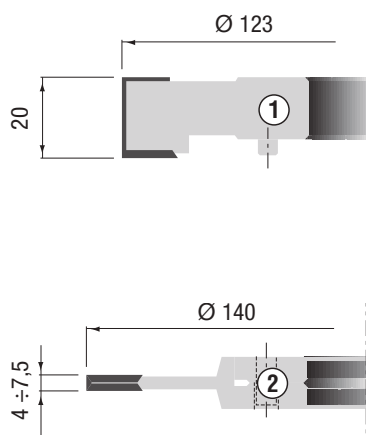
Set fornito in cassetta di plastica / Set supplied in a plastic box / Set wird in Kunststoff-Box geliefert

YS113AZM									Ricambi / Spare Parts / Ersatzteile							
Ø D [mm]	B [mm]	Ø d [mm]	Z	V	RPM min-max	Art. Nr.		€								
140	-	30	2+4+4+2	12	5500 - 9400	YS113AZM030	•	928,30 €	① YH118AAM	600004	340024	501404	600201	500002		
140	-	31,75	2+4+4+2	12	5500 - 9400	YS113AZM031	•	976,00 €	② YH123ACM	600301	501101	500401	600202	500401	501001	
140	-	35	2+4+4+2	12	5500 - 9400	YS113AZM035	•	976,00 €	③ YH119AAM	600004	340024	501404	600201	500002		
									④ YH120AAM	601435	601436	340024	501404	600201	500002	

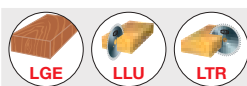
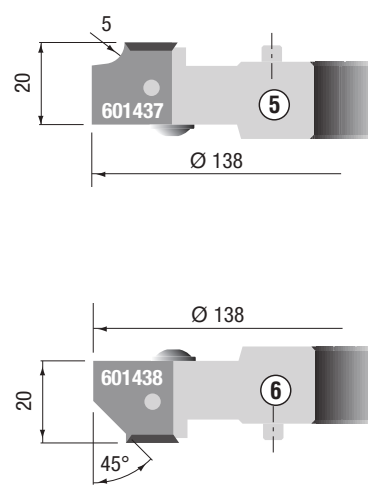
• Disponibile a magazzino / Ready from stock / Ab Lager lieferbar

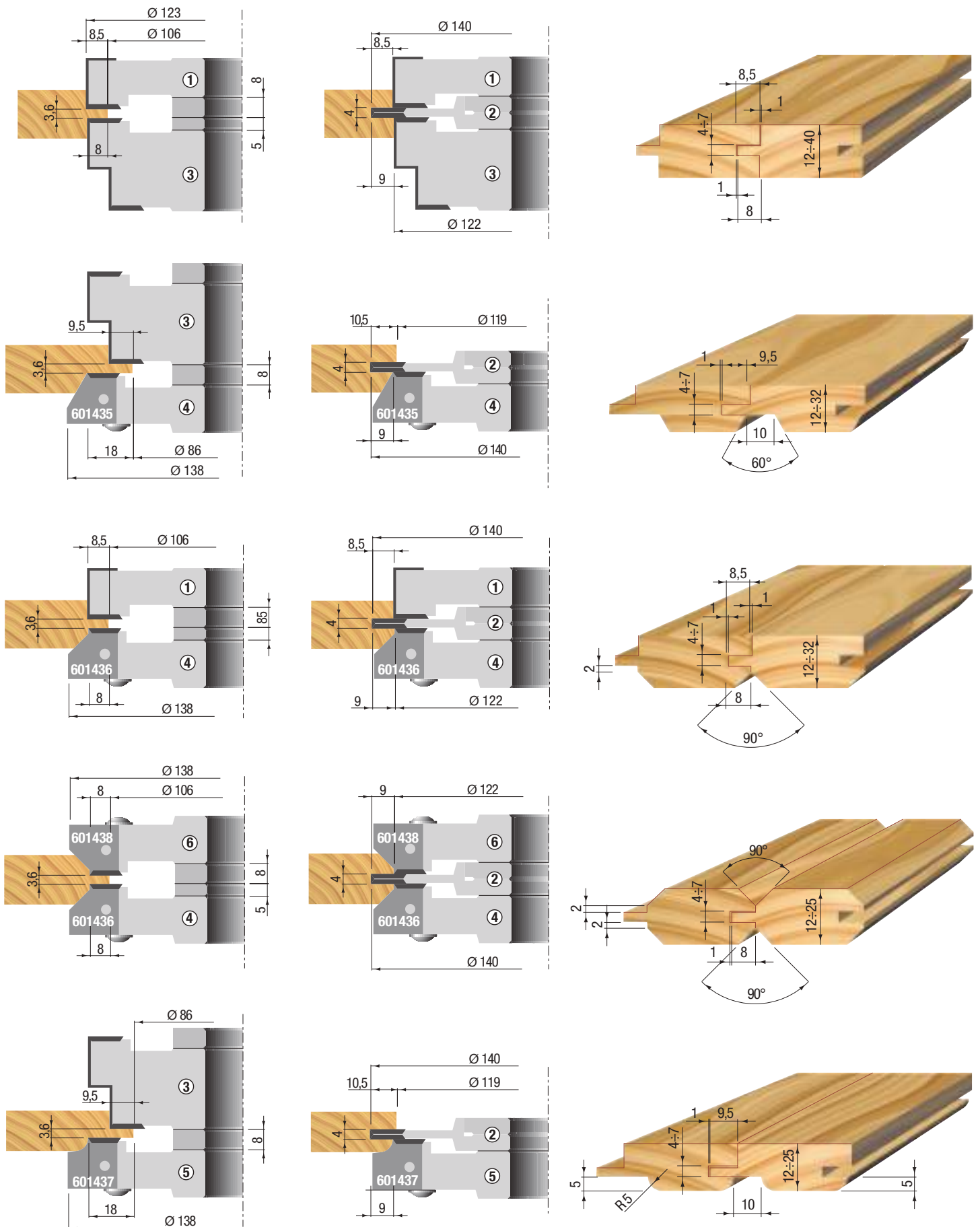
Teste aggiuntive / Extra cutterheads / Zusatzwerkzeuge:									Ricambi / Spare Parts / Ersatzteile							
Ø D [mm]	B [mm]	Ø d [mm]	Z	V	RPM min-max	Art. Nr.		€								
138	20	30÷35	2	2	5500 - 9400	YH121AAM		264,30 €	⑤ YH121AAM	601437	340024	501404	600201	500002		
138	20	30÷35	2	2	5500 - 9400	YH122AAM		264,30 €	⑥ YH122AAM	601438	340024	501404	600201	500002		

**SET COMPLETO  
TOOLING SET  
KOMPLETT SET**



**TESTE AGGIUNTIVE  
EXTRA CUTTERHEADS  
ZUSATZWERKZEUGE**







LIGHT ALLOY BODY

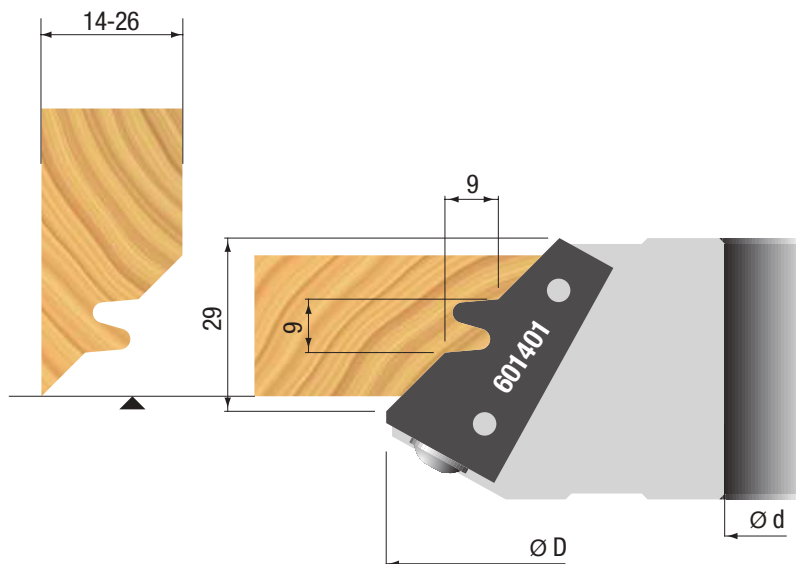
Testa in lega leggera a due taglienti per eseguire giunzioni a 45°. La giunzione si ottiene con due successive lavorazioni: la prima con il legno in fase di lavorazione posto in posizione orizzontale, la seconda con il legno in posizione verticale.

Body in light alloy execution, standard tungsten carbide profiled knives for high precision 45° mitre joints, chip thickness limitation and reduced recoil, suitable for manual feed.

Werkzeugkörper aus hochfestem Aluminium mit Standard-Hartmetall-Profilplatten, für manuellen Vorschub geeignet. Für rechtwinklige Softline-Gehrungseckverbindungen an Korpussen und Rahmen, für Massivholz sowie Plattenwerkstoffe mit Stärken von 14-26 mm hervorragend geeignet.

YH133AAM - YH133BAM								Ricambi / Spare Parts / Ersatzteile		
Ø D [mm]	B [mm]	Ø d [mm]	Z	RPM min-max	Art. Nr.		€			
140	32	30	2	5500 - 9400	YH133AAM030	•	241,70 €	601401	340030	501404
140	32	31,75	2	5500 - 9400	YH133AAM031	•	265,50 €	601401	340030	501404
140	32	35	2	5500 - 9400	YH133AAM035	•	265,50 €	601401	340030	501404
140	32	40	2	5500 - 9400	YH133AAM040	•	265,50 €	601401	340030	501404
150	32	50	2	5100 - 8800	YH133BAM050	•	289,30 €	601401	340030	501404

• Disponibile a magazzino / Ready from stock / Ab Lager lieferbar





STEEL BODY

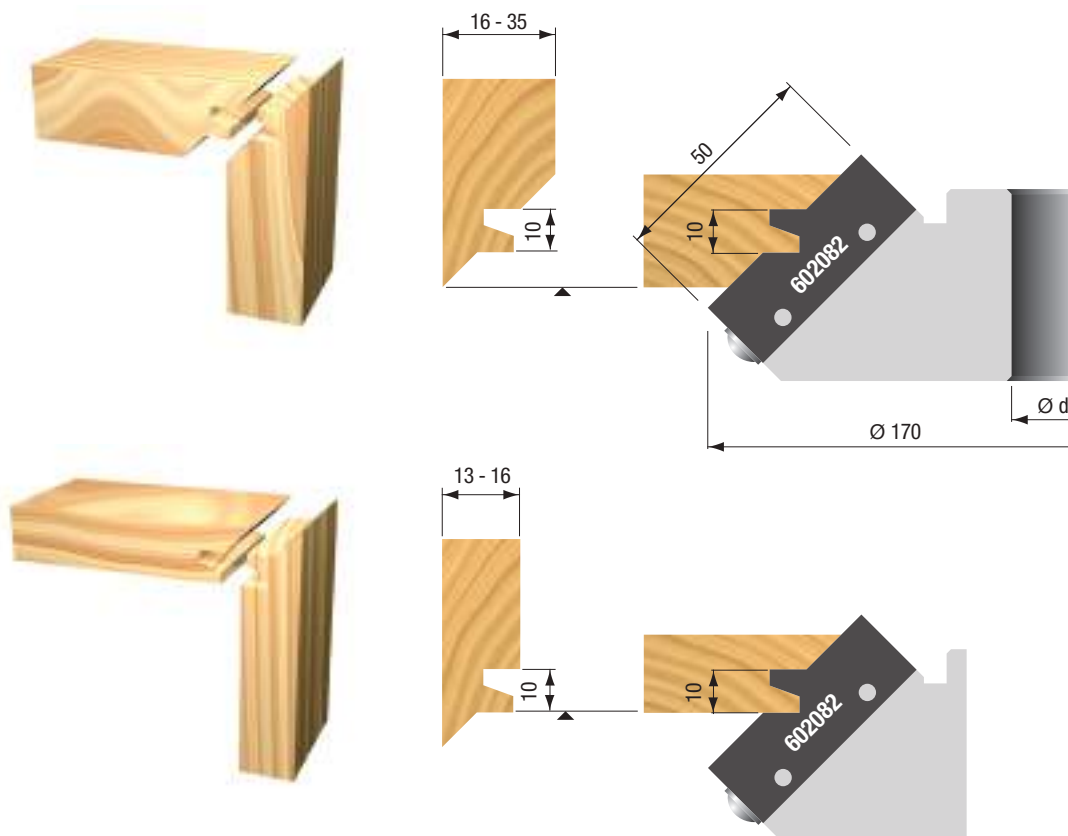
Testa con coltellini in HM per eseguire giunzioni a 45°. Lo spessore legno lavorabile va da un minimo di 13 mm a un massimo di 35 mm. La giunzione si ottiene con due successive lavorazioni: la prima con il legno da lavorare in posizione orizzontale, la seconda con il legno in posizione verticale.

Steel body, standard tungsten carbide profiled knives for high precision 45° mitre joints, chip thickness limitation and reduced recoil, suitable for both manual and mechanical feed.

Werkzeugkörper aus Stahl, mit Standard-Hartmetall-Profilplatten, für manuelle sowie mechanische Vorschübe geeignet. Für selbsthemmende Gehrungseckverbindungen an Korpusse und Rahmen, für Massivholz sowie Plattenwerkstoffe mit Stärken von 13-16 mm.

TH24TM01								Ricambi / Spare Parts / Ersatzteile		
Ø D [mm]	B [mm]	Ø d [mm]	Z	RPM min-max	Art. Nr.		€			
170	50	30	2	4500 - 7700	TH24TM01030	•	343,20 €	602082	350009	502402
170	50	31,75	2	4500 - 7700	TH24TM01031	•	367,00 €	602082	350009	502402
170	50	35	2	4500 - 7700	TH24TM01035	•	367,00 €	602082	350009	502402
170	50	40	2	4500 - 7700	TH24TM01040	•	367,00 €	602082	350009	502402

• Disponibile a magazzino / Ready from stock / Ab Lager lieferbar





LIGHT ALLOY BODY

Utensile a due taglienti con corpo in lega leggera e coltelli in HM. Adatto per realizzare giunzioni lungo e trasverso vena da 20 a 48 mm e da 26 a 58 mm.

YH152AAM: giunzioni lungo vena. YH156AAM: giunzioni trasverso vena.

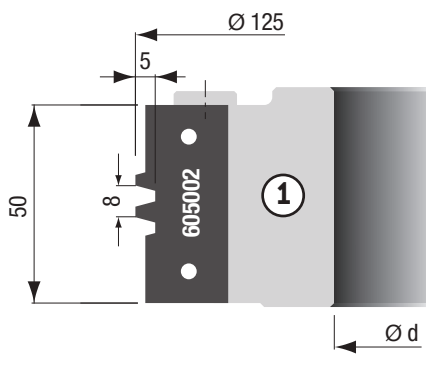
Light alloy body, standard tungsten carbide profiled knives for high precision jointing of hardwood and softwood, chip thickness limitation and reduced recoil, suitable for manual feed. YH152AAM: along the grain joints. YH156AAM: across the grain joints.

Werkzeugkörper aus hochfestem Aluminium, mit Standard-Hartmetall-Profilplatten, für Handvorschub geeignet. Für Verleimverbindungen in Hart- und Weichhölzern mit Holzstärken von 20-48 mm und 26-58 mm. YH152AAM: Längsschnitt. YH156AAM: Querschnitt.



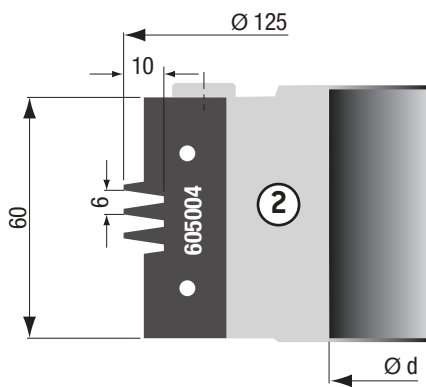
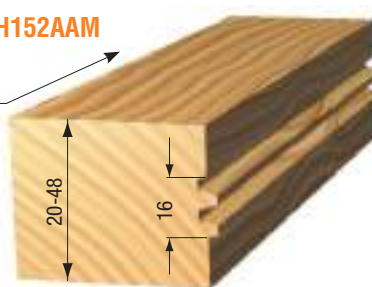
YH152AAM - YH156AAM									Ricambi / Spare Parts / Ersatzteile		
Ø D [mm]	B [mm]	Ø d [mm]	Z	RPM min-max	Type	Art. Nr.	€				
125	50	30	2	6100 - 10600	①	YH152AAM030	219,80 €	605002	340011	501403	
125	50	31,75	2	6100 - 10600	①	YH152AAM031	243,60 €	605002	340011	501403	
125	50	35	2	6100 - 10600	①	YH152AAM035	243,60 €	605002	340011	501403	
125	50	40	2	6100 - 10600	①	YH152AAM040	243,60 €	605002	340011	501403	
125	50	50	2	6100 - 10600	①	YH152AAM050	243,60 €	605002	340011	501403	
125	60	30	3	6100 - 10600	②	YH156AAM030	264,30 €	605004	340041	501403	
125	60	31,75	3	6100 - 10600	②	YH156AAM031	288,00 €	605004	340041	501403	
125	60	35	3	6100 - 10600	②	YH156AAM035	288,00 €	605004	340041	501403	
125	60	40	3	6100 - 10600	②	YH156AAM040	288,00 €	605004	340041	501403	
125	60	50	3	6100 - 10600	②	YH156AAM050	288,00 €	605004	340041	501403	

• Disponibile a magazzino / Ready from stock / Ab Lager lieferbar



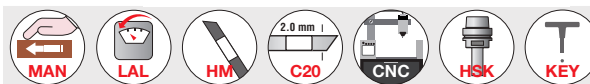
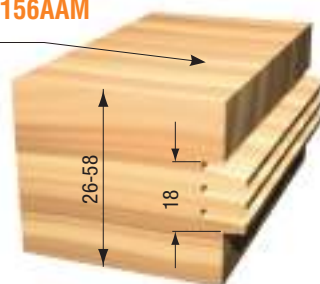
Giunzioni lungo vena  
Along the grain joints  
Längsschnitt

YH152AAM



Giunzioni trasverso vena  
Across the grain joints  
Querschnitt

YH156AAM





**STEEL BODY**

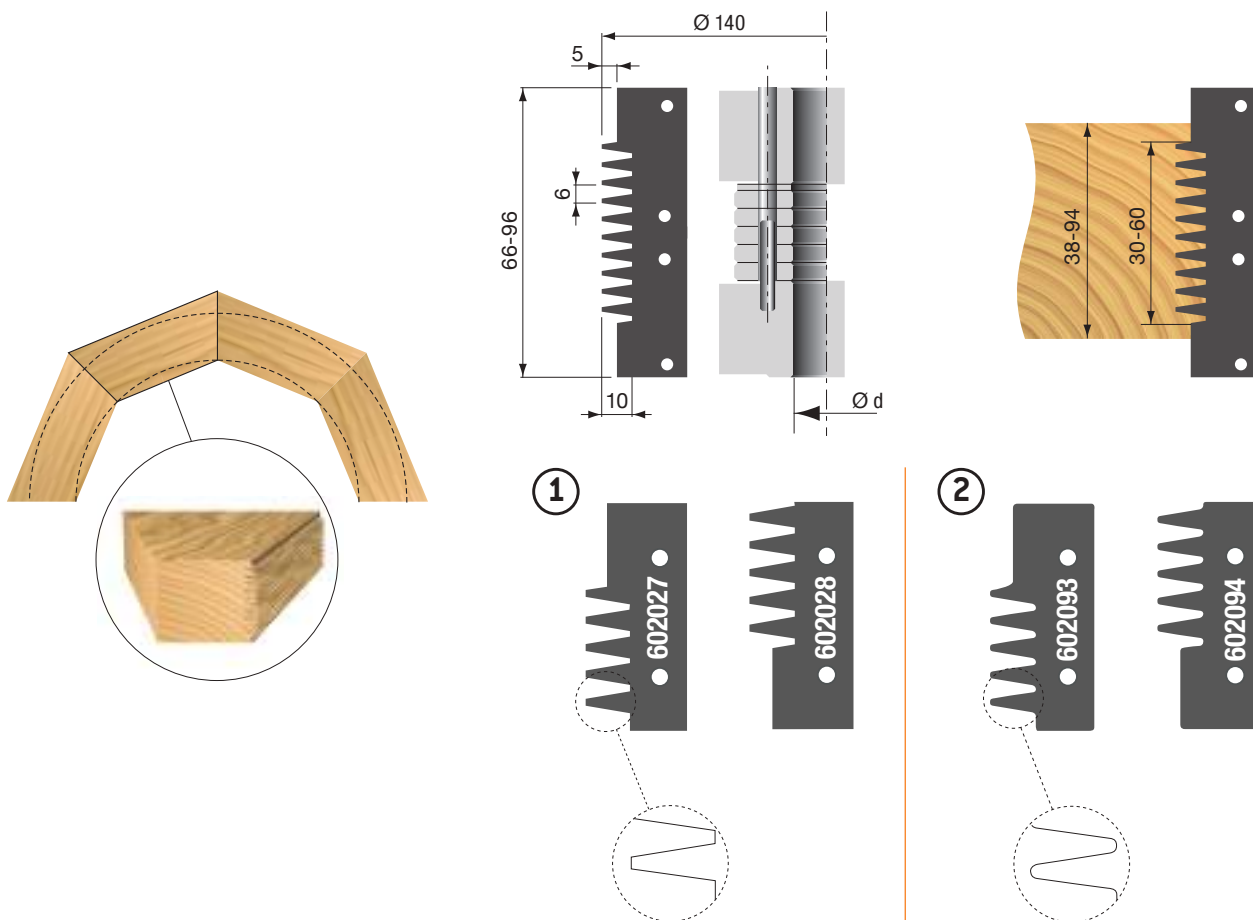
Testa con coltellini in HM a 2 taglianti per eseguire giunzioni di spessore variabile su qualsiasi tipo di legno. Adatta per giunzioni di testa e per giunzioni ad angolo. Utensile idoneo per la realizzazione di profili ad arco, è completo di anelli distanziali.

Steel body, standard tungsten carbide profiled knives for high precision jointing in hardwood and softwood, suitable for end grain and corner joints (windows), for wood thicknesses 38-94 mm, suitable for both manual and mechanical feed.

Zweiteiliges Werkzeug aus Stahl. Für Stirnholzverbindungen an Bögen und Fenstern und anderen Leimverbindungen mit großen Holzquerschnitten oder statischer Beanspruchung, für Hart- und Weichhölzer mit Stärken von 38-94 mm.

SH95TM									Ricambi / Spare Parts / Ersatzteile					
Ø D [mm]	B [mm]	Ø d [mm]	Z	RPM min-max	Type	Art. Nr.		€						
140	66 - 96	30	2 + 2	5500 - 9400	①	SH95TM43030	•	881,50 €	602027	602028			340002	501410
140	66 - 96	31,75	2 + 2	5500 - 9400	①	SH95TM43031	•	906,00 €	602027	602028			340002	501410
140	66 - 96	35	2 + 2	5500 - 9400	①	SH95TM43035	•	906,00 €	602027	602028			340002	501410
140	66 - 96	40	2 + 2	5500 - 9400	①	SH95TM43040	•	906,00 €	602027	602028			340002	501410
140	66 - 96	30	2 + 2	5500 - 9400	②	SH95TM42030	•	881,50 €			602093	602094	340002	501410
140	66 - 96	31,75	2 + 2	5500 - 9400	②	SH95TM42031	•	906,00 €			602093	602094	340002	501410
140	66 - 96	35	2 + 2	5500 - 9400	②	SH95TM42035	•	906,00 €			602093	602094	340002	501410
140	66 - 96	40	2 + 2	5500 - 9400	②	SH95TM42040	•	906,00 €			602093	602094	340002	501410

• Disponibile a magazzino / Ready from stock / Ab Lager lieferbar





STEEL BODY

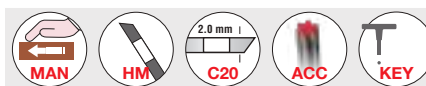
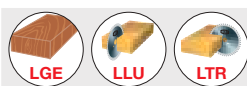
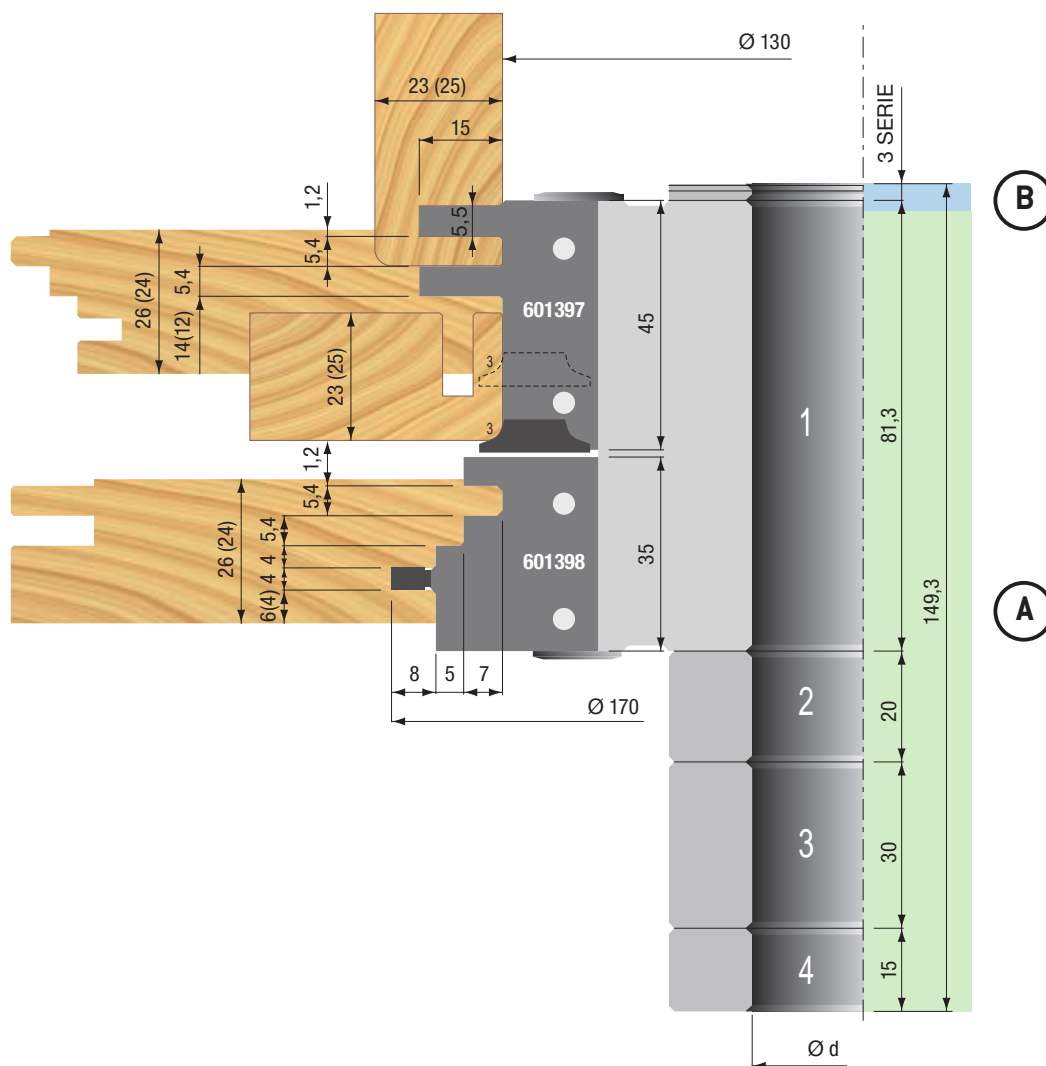
Testa con coltelli in HM corredata di **3 anelli nr. 2-3-4** **A** ed una serie di **anelli decimali per un totale di 3 mm di spessore** **B** per eseguire 4 diversi profili programmati sui due spessori di legno previsti. La testa viene equipaggiata con il raggiatore R 3 mm, mentre a richiesta possono essere forniti i raggiatori R 1,5 e R 2 e gli spigolatori a 45°.

Cutterhead with HM knives equipped with **3 rings nr. 2-3-4** **A** and a series of **decimal rings with 3 mm total thickness** **B** to make 4 different profiles programmed on the 2 fixed wood thicknesses. The head is equipped with radius knives R 3 mm, while on request are also supplied radius knives R 1,5 and R 2 and 45° chamfering.

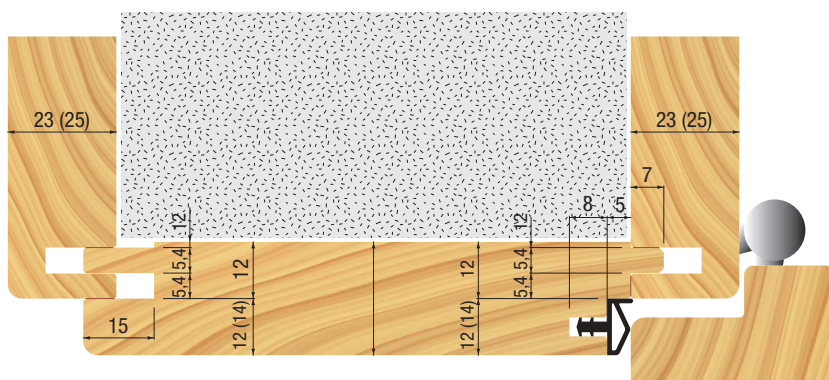
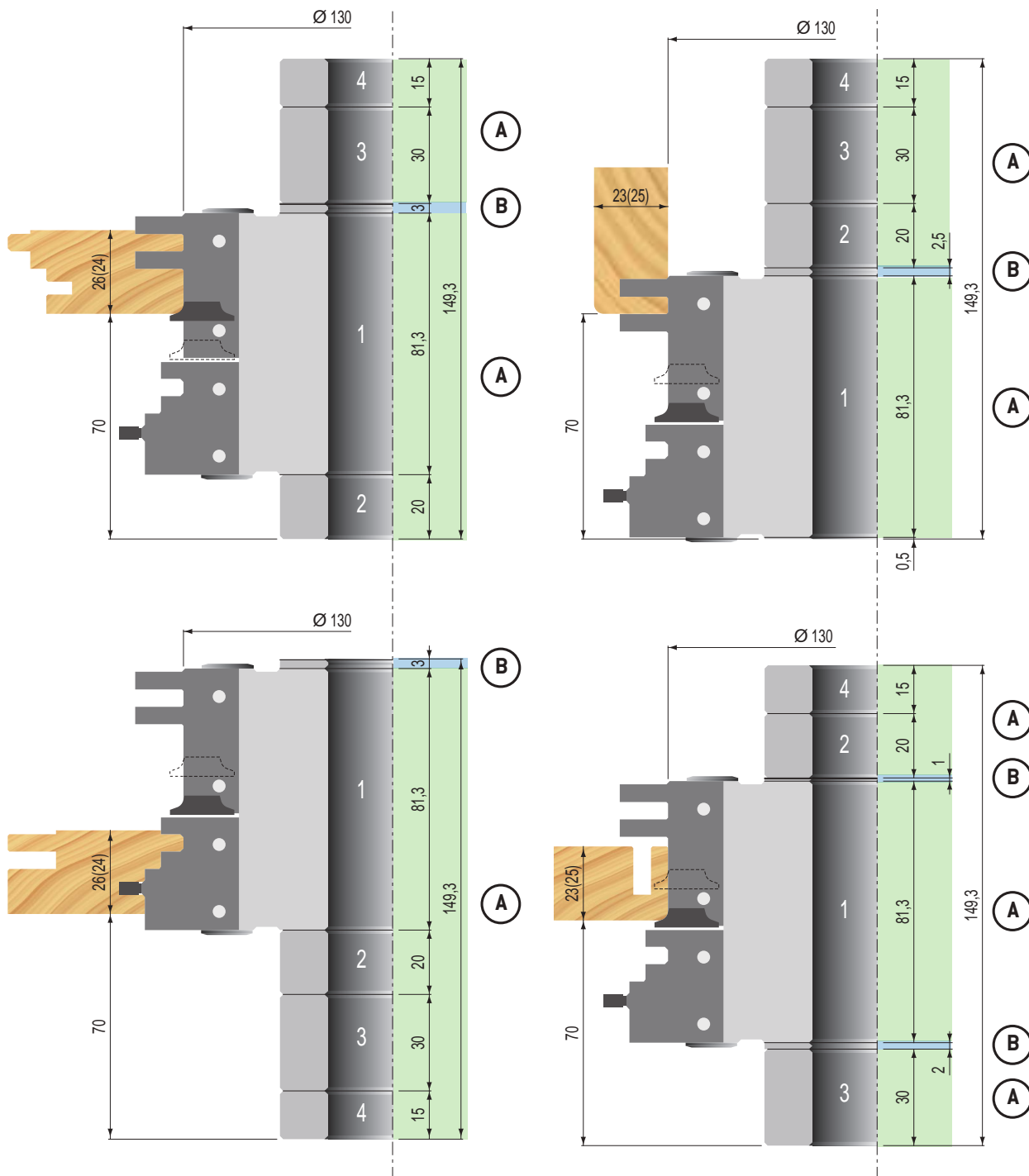
Messerkopf mit HW-Messern bestückt. **Durch die Ringe 2, 3 und 4** **A**, **sowie einem Satz zehntel Ringen** ist es möglich 4 verschiedene Profile **B**, sowie zwei Holzstärken zu produzieren. Der Messerkopf ist bestückt mit Messern R 3 Mm, aber auch R 1,5 und R 2, sowie Fase-Messer 45° sind lieferbar.

SH17TM50										Ricambi / Spare Parts / Ersatzteile						
Ø D [mm]	B [mm]	Ø d [mm]	Z	S	I	RPM min-max	Art. Nr.		€							
170	81,3	30	2	2	2	4800 - 8200	SH17TM50030	●	862,20 €	601397	350088	502402	600609	500206		
170	81,3	31,75	2	2	2	4800 - 8200	SH17TM50031	●	886,70 €							
170	81,3	35	2	2	2	4800 - 8200	SH17TM50035	●	886,70 €							
170	81,3	40	2	2	2	4800 - 8200	SH17TM50040	●	886,70 €	601398	350074	502402			600762	500201
170	81,3	50	2	2	2	4800 - 8200	SH17TM50050	●	886,70 €							

● Disponibile a magazzino / Ready from stock / Ab Lager lieferbar



PROGRAMMA TESTE CON COLTELLINI IN HM PER LA REALIZZAZIONE DI TELAI PER PORTE  
 CUTTERHEAD PROGRAM WITH REVERSIBLE KNIVES IN HM TO MAKE DOOR FRAMES  
 WENDEPLATTEN-FRÄSWERKZEUGE FÜR INNENTÜREN





STEEL BODY

Sistema modulare in acciaio montato su boccia di accoppiamento (anelli distanziatori inclusi) completo di coltelli reversibili in HM con angolo di allineamento assiale per i migliori risultati di fresatura e limitatore di truciolo. Adatto per avanzamento manuale.

Modular tooling system in steel execution mounted on coupling bush, (spacing rings included) standard tungsten carbide reversible knives with axial angle alignment for best milling results, chip thickness limitation and reduced recoil, suitable for manual feed.

Dreiteilige Werkzeug-Garnitur aus Stahl montiert auf Büchse inkl. Distanzringen, Standard HWWendeplattentechnik mit Achswinkel, für optimale Schnittgüte, für manuellen Vorschub geeignet.

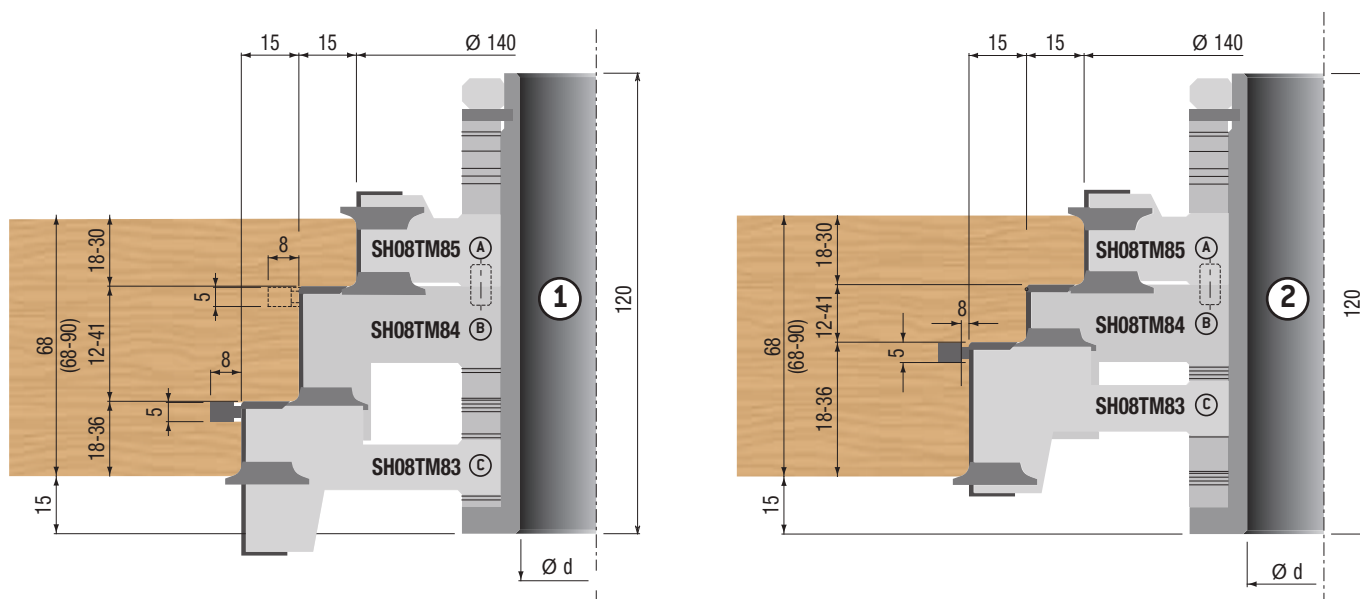
"DUO" SH08TM80								Ricambi / Spare Parts / Ersatzteile												
Ø D [mm]	B [mm]	Ø d [mm]	Z	RPM min-max	Type	Art. Nr.	€													
200	120	30	2	3800 - 6500	①	SH08TM8040030	2.301,90 €	SH08TM85	600005	350051	502402			600610	500203					
200	120	31,75	2	3800 - 6500	①	SH08TM8040031	2.395,40 €			350060				600611	500206					
200	120	35	2	3800 - 6500	①	SH08TM8040035	2.395,40 €		SH08TM84	600011	350060	502402	600763	500211			600208	500002		
200	120	40	2	3800 - 6500	①	SH08TM8040040	2.395,40 €					600739	500207							
200	120	50	2	3800 - 6500	①	SH08TM8040050	2.395,40 €	SH08TM83		600011	350060	502402	600763	500211	600611	500206	600208	500003		
200	120	30	2	3800 - 6500	②	SH08TM8050030	2.301,90 €													
200	120	31,75	2	3800 - 6500	②	SH08TM8050031	2.395,40 €													
200	120	35	2	3800 - 6500	②	SH08TM8050035	2.395,40 €													
200	120	40	2	3800 - 6500	②	SH08TM8050040	2.395,40 €													
200	120	50	2	3800 - 6500	②	SH08TM8050050	2.395,40 €							600609	500202					

• Disponibile a magazzino / Ready from stock / Ab Lager lieferbar

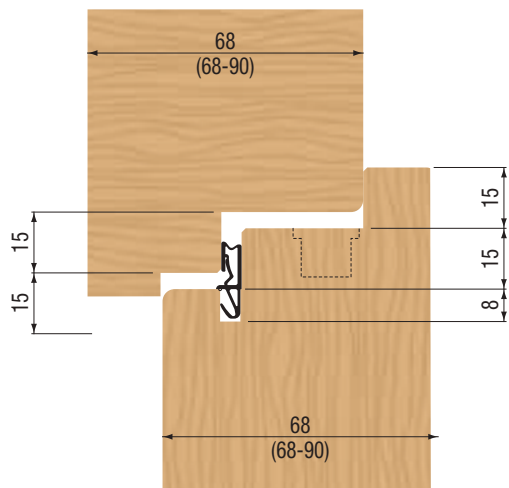
I due Gruppi (1+2) sono disponibili anche in kit che ha codice: **SH08TM8060**

The two groups 1 and 2 are also available in kit with the code: **SH08TM8060**

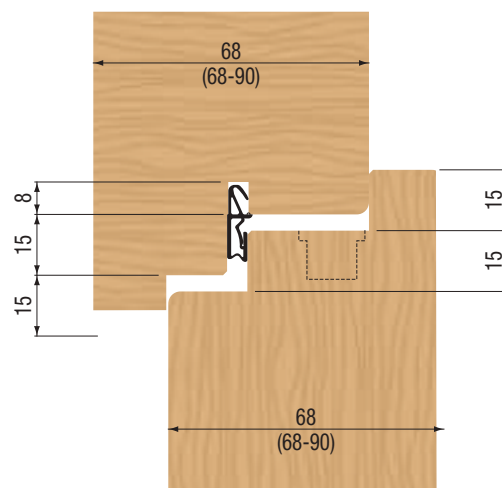
Die beiden Baugruppen (1+2) sind auch als Bausatz mit dem Code: **SH08TM8060** erhältlich



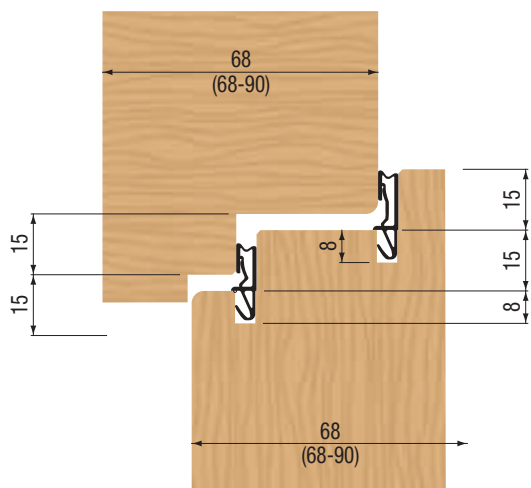
ESECUZIONE CON UNA GUARNIZIONE SULL'ANTA  
 EXECUTION WITH A DOOR SEAL  
 AUSFÜHRUNG MIT EINER TÜRDICHTUNG



ESECUZIONE CON UNA GUARNIZIONE SU TELAIO  
 EXECUTION WITH A FRAME GASKET  
 AUSFÜHRUNG MIT EINER RAHMENDICHTUNG

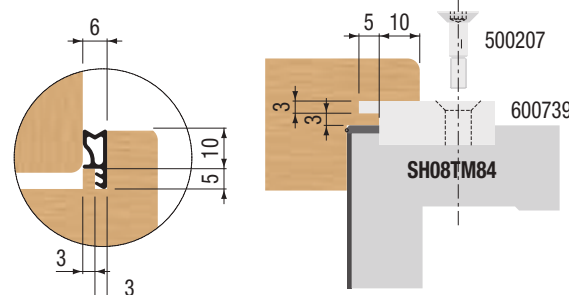
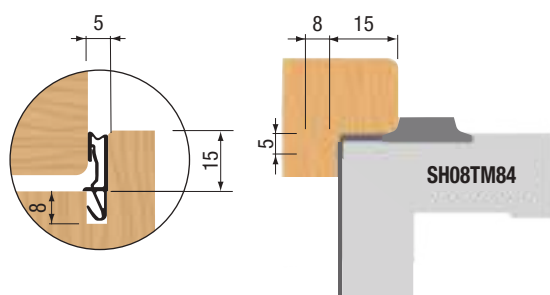
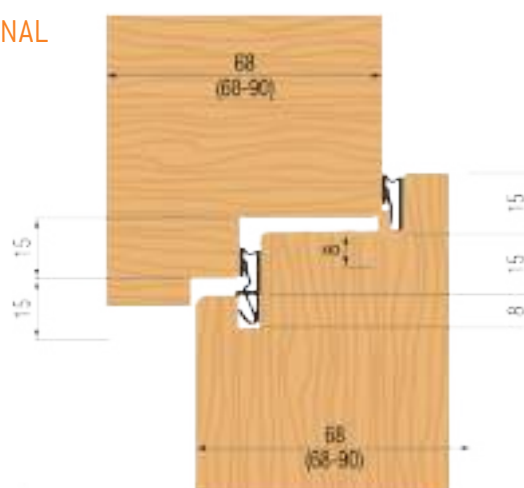


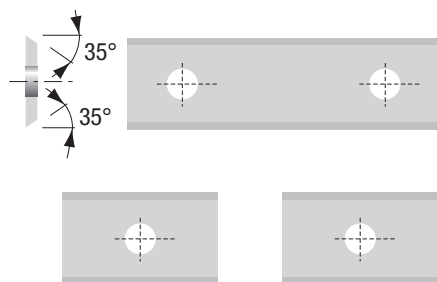
ESECUZIONE CON DUE GUARNIZIONI SULL'ANTA  
 EXECUTION WITH TWO DOOR SEALS  
 AUSFÜHRUNG MIT ZWEI TÜRDICHTUNGEN



ESECUZIONE CON DUE GUARNIZIONI SULL'ANTA (UNA "STANDARD" E UNA FONOASSORBENTE)  
 EXECUTION WITH TWO DOOR SEALS (ONE 'STANDARD' AND ONE SOUND-ABSORBING)  
 AUSFÜHRUNG MIT ZWEI TÜRDICHTUNGEN (EINE "NORMALE" UND EINE GERÄUSCHABSORBIERENDE)

OPTIONAL





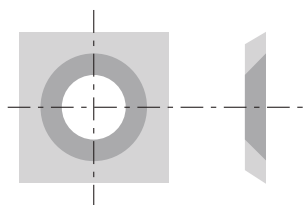
Dimensioni / Dimensions / Abmessungen	Materiali / Materials / Material	Nr. pz./pc./St.	Art. Nr.		€
7,5x12x1,5	HC05	10	600001	•	2,40 €
12x12x1,5	HC05	10	600002	•	2,60 €
15x12x1,5	HC05	10	600003	•	3,20 €
20x12x1,5	HC05	10	600004	•	3,30 €
24,7x12x1,5	HC05	10	600017	•	4,60 €
30x12x1,5	HC05	10	600005	•	4,50 €
40x12x1,5	HC05	10	600011	•	5,80 €
50x12x1,5	HC05	10	600006	•	5,90 €
60x12x1,5	HC05	10	600007	•	7,10 €

\* Consigliato per materiali molto duri ed abrasivi: MDF, truciolare, melaminico...

\* Suitable for cutting hard materials: MDF, particle board, melamine...

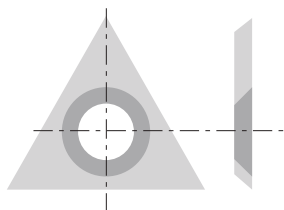
\* Geeignet zum Schneiden von harten Materialien: MDF, Spanplatten, Melamin...

### RASANTI HM / HM SPURS / HM VORSCHNEIDER



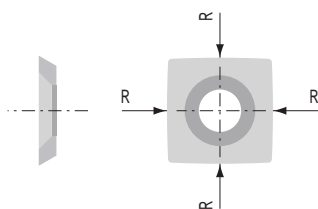
Dimensioni / Dimensions / Abmessungen	Nr. pz./pc./St.	Art. Nr.		€
14x14x1,2	10	600202	•	3,40 €
14x14x1,7	10	600204	•	5,70 €
14x14x2,0	10	600201	•	2,60 €

### RASANTI TRIANGOLARI HM / HM TRIANGULAR SPURS / HM VORSCHNEIDER



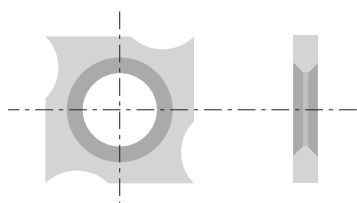
Dimensioni / Dimensions / Abmessungen	Nr. pz./pc./St.	Art. Nr.		€
22x19x2,0	10	600205	•	6,50 €

### COLTELLO PER TESTE A SVILUPPO ELICOIDALE HM / HM KNIFE FOR HELICAL CUTTERHEADS HM ERSATZMESSER FÜR SPIRALFÜGEFRÄSER



Dimensioni / Dimensions / Abmessungen	Nr. pz./pc./St.	Art. Nr.		€
15x15x2,5	10	600207	•	7,10 €

### COLTELLI HM / HM KNIVES / HM MESSER FÜR NUTFRÄSER BIS 8 MM SCHNITTBREITE

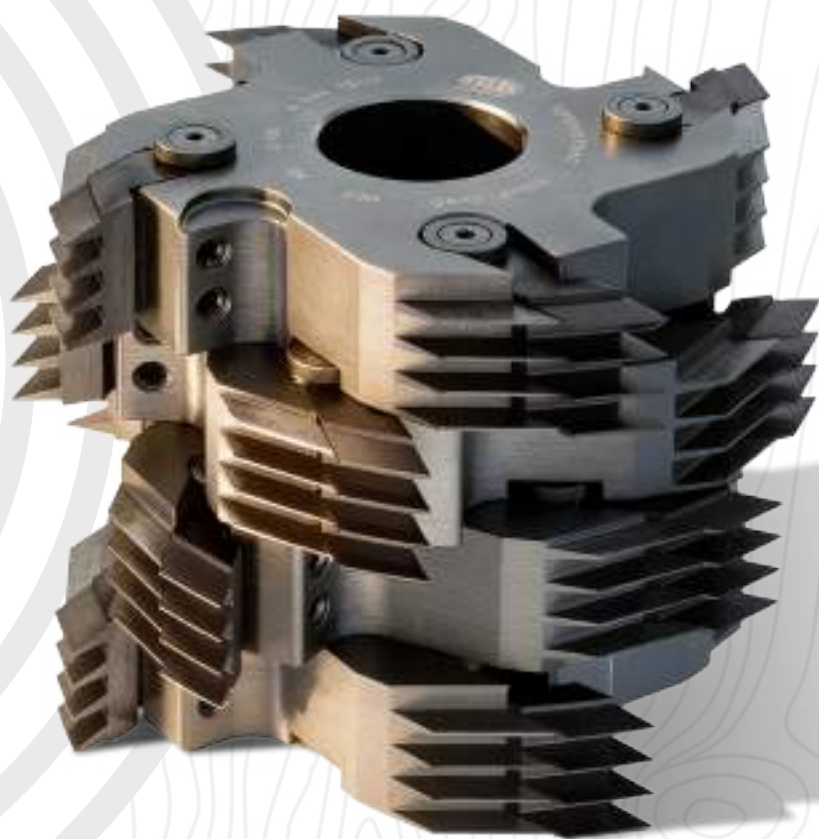


Dimensioni / Dimensions / Abmessungen	Nr. pz./pc./St.	Art. Nr.		€
18x18x1,95	10	600301	•	10,00 €
18x18x2,45	10	600302	•	11,60 €








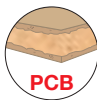





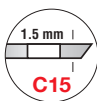











**STARK**



WOOD LINE  
**INDUSTRIAL LINE**

## Legenda dei Simboli / Explanations of Symbols / Legende

MATERIALE / MATERIAL / WERKSTOFF		
 <p>Legno Generico Generic wood Holz allgemein</p>	 <p>Legno Tenero Light Wood Weiches Holz</p>	 <p>Legno Duro Hard Wood Hartes Holz</p>
 <p>Legno lungo vena Long grain wood Langfaseriges Holz</p>	 <p>Legno traverso vena Cross grain wood Quer gemasertes Holz</p>	 <p>Truciolare / MDF Particle board / MDF Spanplatte / MDF</p>
CARATTERISTICHE / FEATURES / EIGENSCHAFTEN		
 <p>Manuale Manual Manuell</p>	 <p>Meccanico Mechanic Mechanisch</p>	 <p>Utensile con lega leggera Light-alloy tool Leichtmetall Werkzeug</p>
 <p>Coltello in HSS HSS Knife HSS-Messer</p>	 <p>Coltello in HM HM Knife HM/HW-Messer</p>	 <p>Coltello 1,5 mm 1,5 mm Knife 1,5 mm Messer</p>
 <p>Coltello 2 mm 2 mm Knife 2 mm Messer</p>	 <p><b>PLANNEX</b> Coltello 2,2 mm 2,2 mm Knife 2,2 mm Messer</p>	 <p>Coltello 3 mm 3 mm Knife 3 mm Messer</p>
 <p>Angolo assiale Axial Angle Axialwinkel</p>	 <p>Boccola Hydro Hydraulic centering Hydrobüchse</p>	 <p>Attacco HSK HSK Connection Hydraulische Zentrierung</p>
 <p>Accessori Accessories Zubehör</p>	 <p>Adattabile per CNC OK for CNC Geeignet für CNC</p>	 <p>Chiave inclusa Keyway included Inklusive Keilnut</p>
<p><b>STEEL BODY</b></p> <p><b>LIGHT ALLOY BODY</b></p>		

- Tutte le dimensioni sono in [mm]  
All the dimensions are in [mm]  
Alle Angaben in [mm]

<p><b>TP10FC</b></p>  <p>p. 92</p>	<p><b>TP20FA</b></p>  <p>p. 93</p>	<p><b>CT10SS CT040M</b></p>  <p>p. 94</p>	<p><b>CP010SS CP040M</b></p>  <p>p. 95</p>	<p><b>"PLANNEX" TH73FS</b></p>  <p>p. 96</p>
<p><b>"PLANNEX" TH78FS</b></p>  <p>p. 97</p>	<p><b>TH75FM</b></p>  <p>p. 99</p>	<p><b>TS03FC</b></p>  <p>p. 100</p>	<p><b>CT050S</b></p>  <p>p. 101</p>	<p><b>TS03PL POWER LOCK®</b></p>  <p>p. 102</p>
<p><b>TY10FB</b></p>  <p>p. 104</p>	<p><b>TY11FB</b></p>  <p>p. 106</p>	<p><b>TY30FB</b></p>  <p>p. 108</p>	<p><b>TY31FB</b></p>  <p>p. 110</p>	<p><b>TH74FM</b></p>  <p>p. 114</p>
<p><b>TH72FA</b></p>  <p>p. 115</p>	<p><b>TG05FC</b></p>  <p>p. 116</p>	<p><b>CGMZ0</b></p>  <p>p. 117</p>	<p><b>"JOINTEX" TG06FC</b></p>  <p>p. 120</p>	<p><b>TG25FM</b></p>  <p>p. 121</p>
<p><b>TAL2FM</b></p>  <p>p. 124</p>	<p><b>STR1FM</b></p>  <p>p. 125</p>	<p><b>TH34FM</b></p>  <p>p. 126</p>	<p><b>TH20FM</b></p>  <p>p. 128</p>	



**STEEL BODY**

Testa portacoltelli a 4 taglienti equipaggiata con coltelli pialla in HSS. Corpo in acciaio ad alta resistenza, coltelli da 3 mm di spessore per 30 di altezza. Il posizionamento dei coltelli viene effettuato mediante l'apposito calibro. La testa può essere equipaggiata anche con coltelli con riporti in HM.

High tensile steel tool body fitted with four HSS planing knives. Positioning of the 30x3 mm regrindable knives with appropriate gauge. Tool fitting with Tungsten Carbide planing knives on request.

Werkzeugkörper aus Stahl, bestückt mit vier gerade liegenden, nachschleifbaren HSS Messern 30x3 mm, Druckfederspannung, Messerpositionierung mittels Einstelllehre. Werkzeugbestückung mit Hartmetallmessern auf Anfrage, für mechanische Vorschübe.

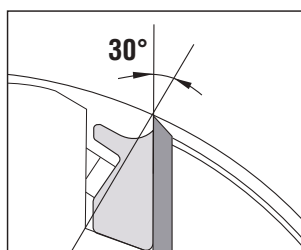
TP10FC								Ricambi / Spare Parts / Ersatzteile				
Ø D [mm]	B [mm]	Ø d [mm]	Z	RPM min-max	Art. Nr.		€					
125	100	40	4	9000	TP10FC22040	•	244,60 €	CT010SS03	311009	501602	501309	400004
125	100	50	4	9000	TP10FC22050	•	268,40 €	CT010SS03	311009	501602	501309	400004
125	120	40	4	9000	TP10FC23040	•	266,90 €	CT010SS04	311011	501602	501309	400004
125	120	50	4	9000	TP10FC23050	•	290,70 €	CT010SS04	311011	501602	501309	400004
125	130	40	4	9000	TP10FC24040	•	287,50 €	CT010SS05	311012	501602	501309	400004
125	130	50	4	9000	TP10FC24050	•	311,20 €	CT010SS05	311012	501602	501309	400004
125	150	40	4	9000	TP10FC25040	•	307,20 €	CT010SS07	311014	501602	501309	400004
125	150	50	4	9000	TP10FC25050	•	331,00 €	CT010SS07	311014	501602	501309	400004
125	180	40	4	9000	TP10FC27040	•	353,90 €	CT010SS10	311017	501602	501309	400004
125	180	50	4	9000	TP10FC27050	•	377,70 €	CT010SS10	311017	501602	501309	400004
125	230	40	4	9000	TP10FC30040	•	426,50 €	CT010SS13	311022	501602	501309	400004
125	230	50	4	9000	TP10FC30050	•	450,30 €	CT010SS13	311022	501602	501309	400004

• Disponibile a magazzino / Ready from stock / Ab Lager lieferbar

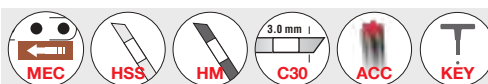
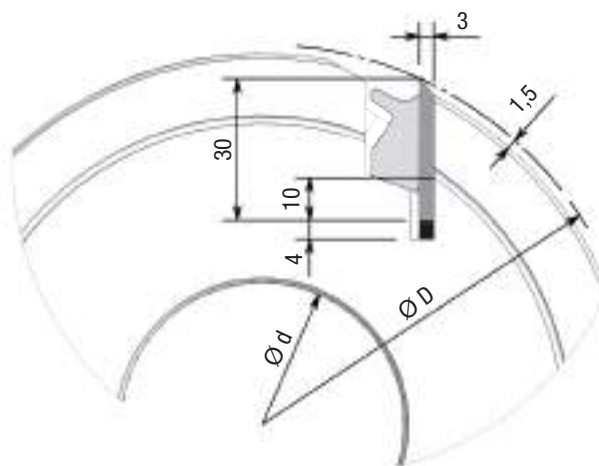
Possiamo fornire altre dimensioni, a richiesta, con lunghezza fino ai 310 mm.

We can supply other dimensions on request, with lengths up to 310 mm.

Auf Anfrage können wir auch andere Abmessungen mit Längen bis zu 310 mm liefern.



Angoli di taglio  
 Rake angles  
 Spanwilken  
**30°**





**LIGHT ALLOY BODY**

Testa portacoltelli a 4 taglienti equipaggiata con coltelli pialla in HSS. L'utensile presenta il corpo in lega leggera e viene equipaggiato con coltelli da 3 mm di spessore per 30 mm di altezza. Il posizionamento dei coltelli viene eseguito mediante l'apposito calibro. La testa può essere equipaggiata anche con coltelli con riporti in HM.

Light alloy tool body fitted with four HSS planing knives. Positioning of the 30x3 mm regrindable knives with appropriate gauge. Tool fitted with Tungsten Carbide planing knives on request.

Werkzeugkörper aus hochfestem Aluminium, bestückt mit vier gerade liegenden, nachschleifbaren HSS Messern 30x3 mm, Druckfederspannung, Messerpositionierung mittels Einstelllehre.

Werkzeugbestückung mit Hartmetallmessern auf Anfrage, für mechanische Vorschübe.

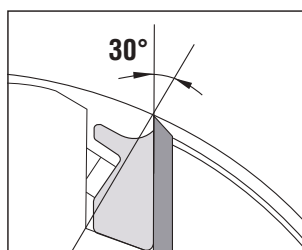
TP20FA								Ricambi / Spare Parts / Ersatzteile				
Ø D [mm]	B [mm]	Ø d [mm]	Z	RPM min-max	Art. Nr.		€					
125	130	40	4	9000	TP20FA02040	•	330,60 €	CT010SS05	311012	501602	501309	400004
125	130	50	4	9000	TP20FA02050	•	354,40 €	CT010SS05	311012	501602	501309	400004
125	180	40÷50	4	9000	TP20FA04040		406,90 €	T010SS10	311017	501602	501309	400004
125	180	40÷50	4	9000	TP20FA04050		426,70 €	CT010SS10	311017	501602	501309	400004
125	230	40	4	9000	TP20FA05040	•	490,40 €	CT010SS13	311022	501602	501309	400004
125	230	50	4	9000	TP20FA05050	•	514,20 €	CT010SS13	311022	501602	501309	400004

• Disponibile a magazzino / Ready from stock / Ab Lager lieferbar

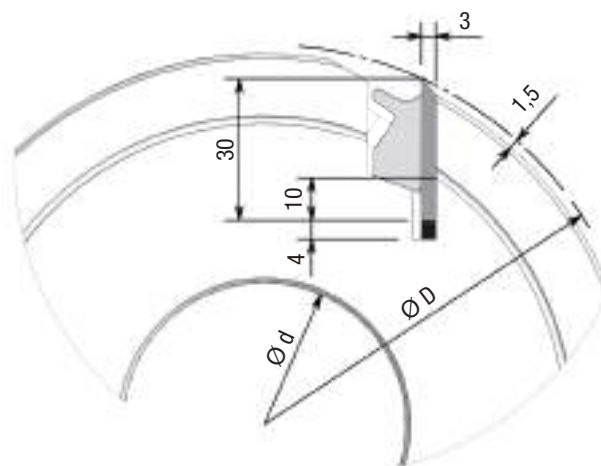
Tutte le altre dimensioni sono disponibili su richiesta. Possiamo fornire altre dimensioni fino a 310 mm di lunghezza.

All other dimensions on request. Cutting widths up to 310 mm possible.

Andere Abmessungen auf Anfrage. Hobelbreiten bis 310 mm lieferbar.



Angoli di taglio  
 Rake angles  
 Spanwilken  
**30°**

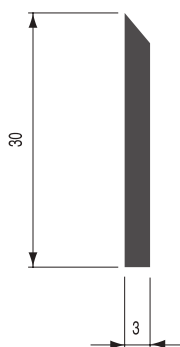




Coltelli pialla di due qualità: HSS per legni teneri, resinosi e di media durezza. Coltelli con riporti in HM per legni sabbiosi, duri e composti. Dimensioni: altezza 30 mm, spessore 3 mm.

Planing knives in quality HSS or Tungsten Carbide tipped, height 30 mm and thickness 3 mm.

Streifenhobelmesser in Qualität HSS oder Hartmetall (HW) bestückt, Messerhöhe 30 mm, Messerdicke 3 mm, Schneide allseitig geschliffen und geläppt.



Altezza del coltello  
 Knife height  
 Messerhöhe:  
**30 mm**

CTO10SS HSS				
L [mm]	Art. Nr.	Nr. pz./pc./St.		€/pcs.
60	CTO10SS01	2	●	3,80 €
80	CTO10SS02	2	●	5,00 €
100	CTO10SS03	2	●	6,00 €
120	CTO10SS04	2	●	7,50 €
130	CTO10SS05	2	●	8,00 €
140	CTO10SS06	2		8,50 €
150	CTO10SS07	2	●	9,10 €
160	CTO10SS08	2		9,60 €
170	CTO10SS09	2		10,10 €
180	CTO10SS10	2	●	10,90 €
190	CTO10SS11	2	●	11,40 €
200	CTO10SS12	2		11,90 €
210	CTO10SS30	2		12,60 €
230	CTO10SS13	2	●	13,70 €
240	CTO10SS31	2		14,40 €
250	CTO10SS14	2		15,10 €
260	CTO10SS35	2		15,60 €
300	CTO10SS15	2	●	17,90 €
310	CTO10SS37	2		18,50 €
350	CTO10SS16	2	●	20,70 €
400	CTO10SS17	2		23,60 €
410	CTO10SS18	2		24,30 €
500	CTO10SS19	2		29,60 €
510	CTO10SS20	2	●	30,20 €
520	CTO10SS21	2	●	30,70 €
530	CTO10SS22	2		31,60 €
600	CTO10SS23	2		35,50 €
610	CTO10SS24	2	●	36,20 €
630	CTO10SS25	2		37,20 €
640	CTO10SS26	2		37,80 €
710	CTO10SS27	2		42,10 €
810	CTO10SS28	2		47,90 €
1050	CTO10SS29	2		61,90 €
1080	CTO10SS39	2	●	63,60 €

CTO40M HM				
L [mm]	Art. Nr.	Nr. pz./pc./St.		€/pcs.
60	CTO40M01	2		32,90 €
80	CTO40M02	2		43,70 €
100	CTO40M03	2		54,90 €
120	CTO40M04	2		65,40 €
130	CTO40M05	2		70,80 €
140	CTO40M06	2		76,20 €
150	CTO40M07	2		81,70 €
160	CTO40M08	2		87,10 €
170	CTO40M09	2		92,50 €
180	CTO40M10	2		97,90 €
190	CTO40M11	2		103,20 €
200	CTO40M12	2		109,10 €
210	CTO40M30	2		114,20 €
230	CTO40M13	2		125,20 €
240	CTO40M31	2		130,30 €
250	CTO40M14	2		135,90 €
260	CTO40M35	2		141,30 €
300	CTO40M15	2		163,00 €
310	CTO40M37	2		168,40 €
350	CTO40M16	2		190,10 €
400	CTO40M17	2		217,20 €
410	CTO40M18	2		222,60 €
500	CTO40M19	2		271,40 €
510	CTO40M20	2		276,80 €
520	CTO40M21	2		282,10 €
530	CTO40M22	2		287,70 €
600	CTO40M23	2		325,60 €
610	CTO40M24	2		330,90 €
630	CTO40M25	2		341,90 €
640	CTO40M26	2		347,10 €
710	CTO40M27	2		385,10 €
810	CTO40M28	2		439,30 €
1010	CTO40M29	2		547,70 €
1050	CTO40M39	2		569,60 €

● Disponibile a magazzino / Ready from stock / Ab Lager lieferbar



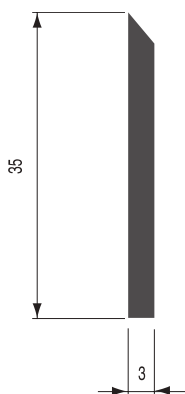
Coltelli pialla di due qualità: HSS per legni teneri, resinosi e di media durezza. Coltelli con riporti in HM per legni sabbiosi, duri e composti. Dimensioni: altezza 35 mm, spessore 3 mm.

Planing knives in quality HSS or Tungsten Carbide tipped, height 35 mm and thickness 3 mm.

Streifenhobelmesser in Qualität HSS oder Hartmetall (HW) bestückt, Messerhöhe 35 mm, Messerdicke 3 mm, Schneide allseitig geschliffen und geläppt.

**HSS**  
KNIVES

**HW**  
INSERTS



Altezza del coltello  
Knife height  
Messerhöhe:  
**35 mm**

CP010SS HSS				
L [mm]	Art. Nr.	Nr. pz./pc./St.		€/pcs.
150	CP010SS01	2		10,10 €
160	CP010SS02	2		10,90 €
180	CP010SS03	2		12,20 €
200	CP010SS04	2		13,50 €
210	CP010SS05	2		14,20 €
230	CP010SS06	2		15,50 €
240	CP010SS29	2		16,00 €
250	CP010SS07	2		16,60 €
260	CP010SS08	2		17,30 €
300	CP010SS09	2		20,10 €
310	CP010SS10	2		20,50 €
350	CP010SS11	2		23,20 €
400	CP010SS12	2	•	26,60 €
410	CP010SS13	2	•	27,10 €
450	CP010SS14	2		29,90 €
460	CP010SS15	2		30,60 €
500	CP010SS16	2	•	33,20 €
510	CP010SS17	2	•	33,70 €
520	CP010SS18	2	•	34,30 €
530	CP010SS19	2	•	35,10 €
550	CP010SS20	2		36,50 €
600	CP010SS21	2		39,70 €
610	CP010SS22	2		40,20 €
630	CP010SS23	2	•	41,90 €
640	CP010SS24	2		42,40 €
680	CP010SS25	2		44,80 €
710	CP010SS26	2		46,80 €
810	CP010SS27	2		53,30 €
1050	CP010SS28	2		69,30 €
1080	CP010SS38	2	•	71,10 €

CP040M HM				
L [mm]	Art. Nr.	Nr. pz./pc./St.		€/pcs.
150	CP040M01	2		81,70 €
160	CP040M02	2		87,10 €
180	CP040M03	2		97,90 €
200	CP040M04	2		109,10 €
210	CP040M05	2		114,20 €
230	CP040M06	2		125,20 €
240	CP040M29	2		130,30 €
250	CP040M07	2		135,90 €
260	CP040M08	2		141,30 €
300	CP040M09	2		163,00 €
310	CP040M10	2		168,40 €
350	CP040M11	2		190,10 €
400	CP040M12	2		217,20 €
410	CP040M13	2		222,60 €
450	CP040M14	2		244,30 €
460	CP040M15	2		249,90 €
500	CP040M16	2		271,40 €
510	CP040M17	2		276,80 €
520	CP040M18	2		282,10 €
530	CP040M19	2		287,70 €
550	CP040M20	2		298,50 €
600	CP040M21	2		325,60 €
610	CP040M22	2		330,90 €
630	CP040M23	2		341,90 €
640	CP040M24	2		347,10 €
680	CP040M25	2		368,80 €
710	CP040M26	2		385,10 €
810	CP040M27	2		439,30 €
1010	CP040M28	2		547,70 €
1050	CP040M38	2		569,60 €

• Disponibile a magazzino / Ready from stock / Ab Lager lieferbar



**LIGHT ALLOY BODY**



ADATTO PER  
 SUITABLE FOR  
 GEEIGNET FÜR  
**CNC**

Testa a piallare con corpo in lega leggera (acciaio su richiesta) con coltelli reversibili intercambiabili adatta per lavorare su scorniciatrici e profilatrici automatiche. Il brevettato bloccaggio centrifugo consente la sostituzione rapida e precisa dei coltelli. L'utensile può montare indifferentemente coltelli in acciaio HSS o in HM integrale. Equipaggiamento standard con coltelli in acciaio HSS. I coltelli in HM devono essere ordinati separatamente. Serraggio Hydro a richiesta.

Planing cutterhead in light alloy execution (steel on request) fitted with HSS planing knives, solid carbide knives can be obtained in addition used in planing and moulding machines. Patented centrifugal clamping system for fast, precise and comfortable knife exchange, further dimensions on request, suitable for mechanical feed. Execution with Hydro clamping on request.

Hochleistungs-Hobelkopf mit zweiseitig schneidenden Messern und patentierter Flieh-kraftspannung für schnellen und präzisen Messerwechsel. Einsatz auf Hobel- und Profil-fräsmaschinen sowie CNC. Werkzeugkörper aus hochfestem Aluminium (Stahl auf Anfrage), Standardausführung mit HSS-Messern, Einsatz von HW-Messern möglich, für mechanische Vorschübe geeignet. Hydro Spannung auf Anfrage.

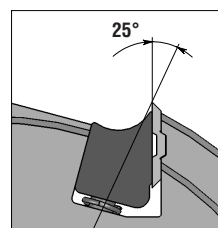
"PLANEX" TH73FS							Ricambi / Spare Parts / Ersatzteile			
Ø D [mm]	B [mm]	Ø d [mm]	Z	RPM min-max	Art. Nr.	€				T
100	100	40	2	12500	TH73FS01040	327,30 €	CT080S02	371002	501701	400003
100	170	40	2	12500	TH73FS02040	449,10 €	CT080S07	371007	501701	400003
100	180	40	2	12500	TH73FS03040	461,20 €	CT080S08	371008	501701	400003
100	100	40	4	12500	TH73FS04040	363,70 €	CT080S02	371002	501701	400003
100	170	40	4	12500	TH73FS05040	498,80 €	CT080S07	371007	501701	400003
100	180	40	4	12500	TH73FS06040	512,30 €	CT080S08	371008	501701	400003
125	80	40÷50	4	10000	TH73FS12	291,80 €	CT080S01	371001	501701	400003
125	100	40÷50	4	10000	TH73FS13	316,30 €	CT080S02	371002	501701	400003
125	120	40÷50	4	10000	TH73FS14	340,80 €	CT080S03	371003	501701	400003
125	130	40	4	10000	TH73FS15040	• 379,90 €	CT080S04	371004	501701	400003
125	130	50	4	10000	TH73FS15050	• 403,60 €	CT080S04	371004	501701	400003
125	150	40÷50	4	10000	TH73FS16	404,50 €	CT080S06	371006	501701	400003
125	160	40÷50	4	10000	TH73FS26	416,20 €	CT080S14	371014	501701	400003
125	170	40÷50	4	10000	TH73FS17	433,80 €	CT080S07	371007	501701	400003
125	180	40÷50	4	10000	TH73FS18	445,50 €	CT080S08	371008	501701	400003
125	190	40÷50	4	10000	TH73FS19	463,10 €	CT080S09	371009	501701	400003
125	230	40	4	10000	TH73FS20040	• 533,70 €	CT080S11	371011	501701	400003
125	230	50	4	10000	TH73FS20050	• 557,50 €	CT080S11	371011	501701	400003
125	240	40	4	10000	TH73FS21040	• 545,50 €	CT080S12	371012	501701	400003
125	240	50	4	10000	TH73FS21050	• 569,30 €	CT080S12	371012	501701	400003
125	250	40÷50	4	10000	TH73FS28	574,70 €	CT080S15	371015	501701	400003

• Disponibile a magazzino / Ready from stock / Ab Lager lieferbar

Possiamo fornire altre dimensioni, a richiesta, con lunghezza fino ai 310 mm. Coltelli pialla in HSS inclusi.

We can supply other dimensions on request, with lengths up to 310 mm. HSS planer knives included.

Auf Anfrage können wir auch andere Abmessungen mit Längen bis zu 310 mm liefern. Hobelbreiten bis 310 mm lieferbar.



Angoli di taglio  
 Rake angles  
 Spanwilken  
**25°**





**LIGHT ALLOY BODY**



ADATTO PER  
SUITABLE FOR  
GEEIGNET FÜR

**CNC**

Testa a piallare in lega leggera (corpo in acciaio su richiesta) con coltelli reversibili intercambiabili in HSS combinati con coltelli sagomati registrabili in HM. Indicata per lavorazioni di piallatura e contemporaneamente di profilatura/smussatura di legni teneri e duri, su scorniciatrici e profilatrici automatiche. I coltelli sagomati in HM sono registrabili su tutta la lunghezza dell'utensile. L'utensile può montare indifferentemente coltelli in acciaio HSS o in HM integrale. Coltelli in HM disponibili su richiesta. Brevettato bloccaggio centrifugo.

Light alloy planing cutter head (steel body on request) fitted with HSS reversible knives combined with adjustable profiled carbide knives. Suitable for planing and profiling on automated moulding- and profiling machines in one single working step. The profiled knives are adjustable along the entire width of the tool. Planers fitted with HSS planing knives, HM execution on request. Patented centrifugal clamping system.

Hochleistungs-Hobelkopf mit zweiseitig schneidenden Hobelmessern und präzise einstellbaren Profilmessern zum zeitgleichen Hobeln und Profilieren. Einsatz auf Profilfräsmaschinen sowie CNC. Werkzeugkörper aus hochfestem Aluminium, (Stahl Auf Anfrage) Standardausführung mit HSS-Hobelmessern und HW-Profilmessern, Einsatz von HW-Hobelmessern möglich, für mechanische Vorschübe geeignet. Patentierter Flieh-kraftspannung

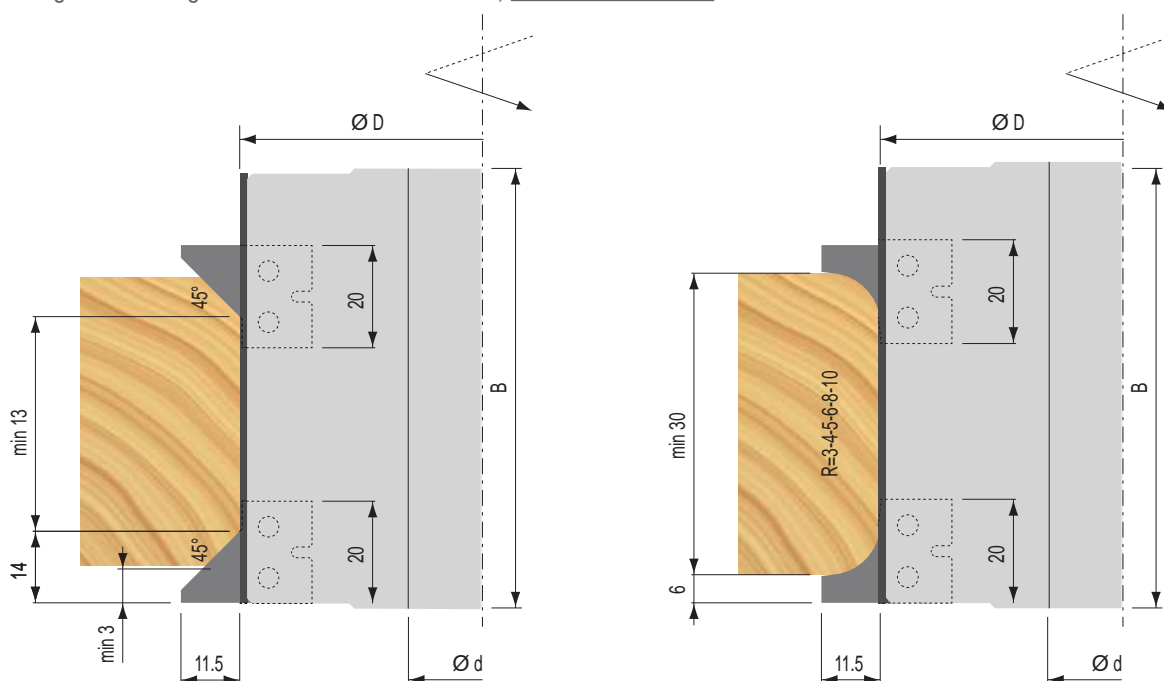
"PLANEX" TH78FS								Ricambi / Spare Parts / Ersatzteile			
Ø D [mm]	B [mm]	Ø d [mm]	Z	I	RPM min-max	Art. Nr.	€				
125	130	40	4	2 + 2	7500	TH78FS01040	433,20 €	CT080S04	371004	501701	400003
125	130	50	4	2 + 2	7500	TH78FS01050	457,00 €	CT080S04	371004	501701	400003
125	230	40	4	2 + 2	7500	TH78FS03040	708,00 €	CT080S11	371011	501701	400003
125	230	50	4	2 + 2	7500	TH78FS03050	731,80 €	CT080S11	371011	501701	400003

• Disponibile a magazzino / Ready from stock / Ab Lager lieferbar

Altre dimensioni disponibili su richiesta. Prezzo testa con coltelli a piallare in HSS inclusi. **Inserti non compresi nel prezzo.**

Other dimensions on request. HSS planer knives included, **inserts on request.**

Andere Abmessungen auf Anfrage. Inklusive HSS-Hobelmesser, **ohne Profileinsätze.**



PROFILI STANDARD / STANDARD PROFILES / STANDARDPROFILE

Controcoltelli / Backing plates / Stützplatten		Coltelli HM / HM knives / HM-Messer		
	Art. nr.		Art. nr.	
	CC015003		601815	• 45°
	CC015004		601816	• 45°
	CC015001		601801	• R3
			601803	• R4
			601805	• R5
			601807	• R6
			601809	• R8
			601811	• R10
	CC015002		601802	• R3
			601804	• R4
			601806	• R5
			601808	• R6
			601810	• R8
			601812	• R10

Tasselli / Wedges / Spannbacken



Art. Nr. 300050

Per il calcolo del prezzo.  
 Ogni singolo blocchetto  
 tagliente è così composto:  
 1 coltello  
 1 controcoltello  
 1 tassello

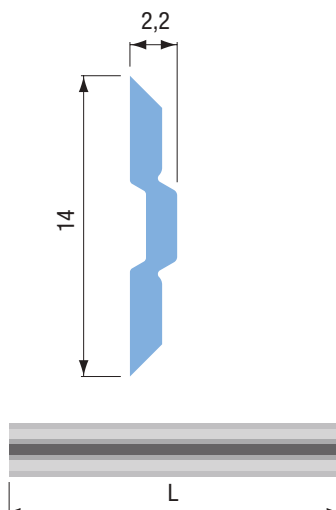
For price calculation:  
 Every adjustable profiled  
 knife group includes:  
 1 knife  
 1 backing plate  
 1 wedge

Preisermittlung Einsätze:  
 1 Messer  
 1 Stützplatte  
 1 Spannkeil

COLTELLI PIALLA "PLANEX"  
 "PLANEX" PLANING KNIVES  
 "PLANEX" HOBELMESSER



HM su richiesta / on request / auf Anfrage



L [mm]	Art. Nr.	€
60	CT080S21	7,40 €
80	CT080S01	9,80 €
100	CT080S02	12,50 €
120	CT080S03	14,70 €
130	CT080S04	15,80 €
140	CT080S05	17,10 €
150	CT080S06	18,20 €
160	CT080S14	19,40 €
170	CT080S07	20,60 €
180	CT080S08	21,90 €
190	CT080S09	23,00 €
210	CT080S22	25,50 €
220	CT080S10	26,70 €
230	CT080S11	27,80 €
240	CT080S12	29,10 €
250	CT080S15	30,30 €

L [mm]	Art. Nr.	€
60	CT080M21	38,00 €
80	CT080M01	50,40 €
100	CT080M02	63,10 €
120	CT080M03	75,70 €
130	CT080M04	82,00 €
140	CT080M05	88,40 €
150	CT080M06	94,50 €
160	CT080M14	100,90 €
170	CT080M07	107,20 €
180	CT080M08	113,60 €
190	CT080M09	119,70 €
210	CT080M22	132,40 €
220	CT080M10	138,50 €
230	CT080M11	144,90 €
240	CT080M12	151,30 €
250	CT080M15	157,60 €

• Disponibile a magazzino / Ready from stock / Ab Lager lieferbar





**STEEL BODY**

Testa rasante con coltelli reversibili per accoppiamento con utensili a piallare (art. TH73, TH78FS, TP10, TP20, TH74 e TH72). Sistema di pre-raddrizzamento in ingresso. Le facce del pezzo lavorato (1) risultano perfettamente ortogonali grazie all'utilizzo combinato della testa rasante (2) con l'utensile a piallare (3). La testa rasante crea una lavorazione perpendicolare al piano di lavoro ottenendo così 2 lati a 90° che saranno di riferimento per le lavorazioni a seguire.

Rebating cutter head with TC-reversible knives for use in combination with planing cutters (art. TH73, TH78FS, TP10, TP20, TH74 e TH72). A 90° angle is obtained on the planned work piece (1) for perfect guidance (2 and 3) along successive milling operations. Steel body execution, suitable for mechanical feed.

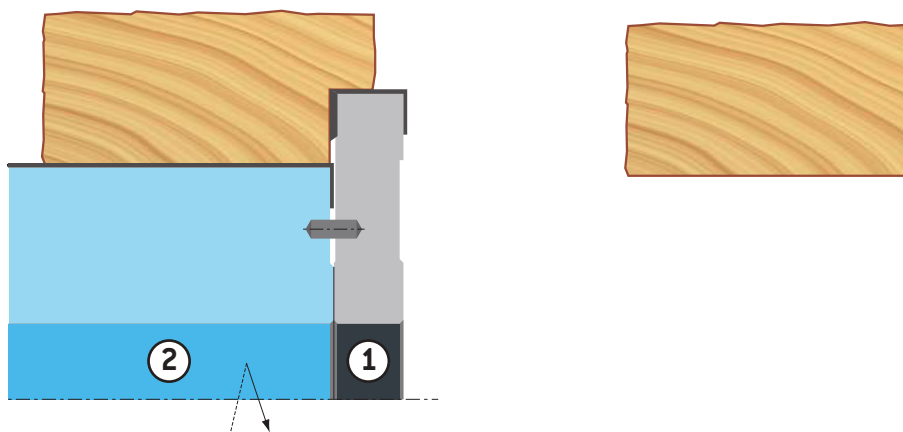
Werkzeugkörper aus Stahl mit HW-Wendeplatten, zur Verwendung mit Hobelköpfen für mechanische Vorschübe geeignet (art. TH73, TH78FS, TP10, TP20, TH74 e TH72). Das Werkstück (1) wird so rechtwinklig vorgefräst (2), um eine saubere Führung zu gewährleisten.

TH75FM									Ricambi / Spare Parts / Ersatzteile				
Ø D [mm]	B [mm]	Ø d [mm]	Z	V	RPM min-max	Art. Nr.		€					
145	12	40	2	2	9000	TH75FM25040	•	563,90 €	600002	350023	502403	600201	500002
145	12	50	2	2	9000	TH75FM25050	•	620,20 €	600002	350023	502403	600201	500002
150	12	50	4	4	8500	TH75FM26050	•	648,40 €	600002	350023	502403	600201	500002

• Disponibile a magazzino / Ready from stock / Ab Lager lieferbar

Pezzo durante la lavorazione  
Work-piece during process  
Werkstück

Pezzo lavorato  
Finished work-piece  
Fertigteil



①	②
Testa rasante Cutter Head Führungsfalz-Fräser	Utensile a piallare Planning Cutter Verwendung mit Hobelköpfen



STEEL BODY

Testa a 4 taglienti da equipaggiare con coltelli in HSS di spessore 8 mm. Il sistema di bloccaggio dei coltelli e la loro zigrinatura sul dorso, assicurano un perfetto posizionamento. L'utensile viene fornito senza i coltelli (CT050S), questi ultimi sono elencati nell'apposita tabella e vengono profilati a richiesta e su preventivo. La testa può essere equipaggiata anche con coltelli in HM.

Steel body to be fitted with 4 serrated back HSS- or HM-knives, tool supplied without knives, blanks (CT050S) and/or profiled knives on request, suitable for mechanical feed only.

Werkzeugkörper aus Stahl, bestückt mit vier gerade liegenden, Verzahnung am Messerrücken und in der Messeraufnahme im Fräskörper. Zur Aufnahme von 8 mm und 10 mm dicken HSS-Messern (HW- auf Anfrage), Fräser wird ohne Messer geliefert (siehe CT050S in Tabelle). Profilierung auf Anfrage. Lediglich für mechanische Vorschübe geeignet.

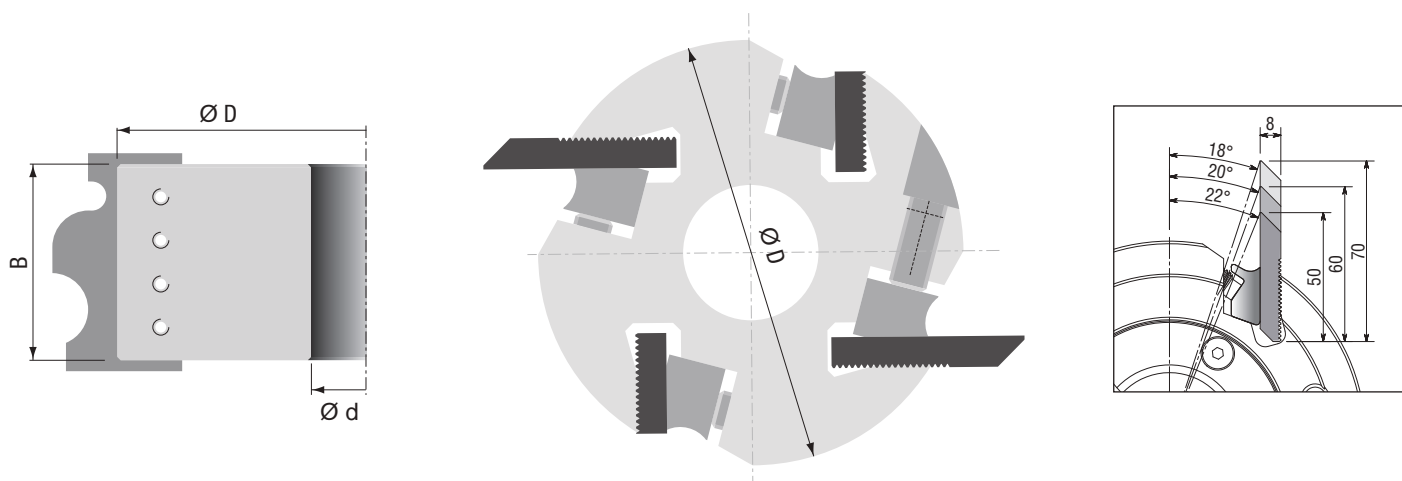
TS03FC							Ricambi / Spare Parts / Ersatzteile			
Ø D [mm]	B [mm]	Ø d [mm]	Z	RPM min-max	Art. Nr.	€			T	
122	40	40	4	10000	TS03FC06040	• 167,90 €	311003	501409	400115	
122	60	40	4	10000	TS03FC15040	• 192,70 €	311005	501409	400115	
122	80	40	4	10000	TS03FC17040	• 206,70 €	311007	501409	400115	
122	100	40	4	10000	TS03FC19040	• 256,30 €	311009	501409	400115	
122	130	40	4	10000	TS03FC21040	• 300,30 €	311012	501409	400115	
122	150	40	4	10000	TS03FC23040	• 342,40 €	311014	501409	400115	
122	180	40	4	10000	TS03FC25040	• 378,40 €	311017	501409	400115	
122	230	40	4	10000	TS03FC27040	• 453,70 €	311022	501409	400115	
137	50	50	4	9000	TS03FC29050	• 201,70 €	311004	501409	400115	
137	60	50	4	9000	TS03FC30050	• 213,60 €	311005	501409	400115	
137	80	50	4	9000	TS03FC31050	• 255,00 €	311007	501409	400115	
137	100	50	4	9000	TS03FC33050	• 280,90 €	311009	501409	400115	
137	130	50	4	9000	TS03FC36050	• 327,70 €	311012	501409	400115	
137	150	50	4	9000	TS03FC39050	• 369,40 €	311014	501409	400115	
137	180	50	4	9000	TS03FC42050	• 408,10 €	311017	501409	400115	
137	230	50	4	9000	TS03FC43050	• 451,30 €	311022	501409	400115	

• Disponibile a magazzino / Ready from stock / Ab Lager lieferbar

Possiamo fornire altre dimensioni, a richiesta, con lunghezza fino ai 310 mm.

We can supply other dimensions on request, with lengths up to 310 mm.

Auf Anfrage können wir auch andere Abmessungen mit Längen bis zu 310 mm liefern.





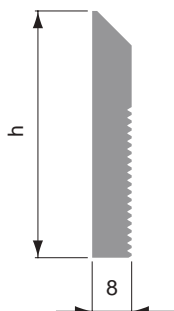
Coltelli in HSS non profilati da 8 mm di spessore e zigrinati sul dorso (millerighe). I coltelli non sono mai forniti con le teste. Per gli Art. TS03FC, TY30FC, TY31FC.

Unprofiled serrated back knives HSS M2, 8 mm thickness. Knives are never supplied with the heads. For Art. TS03FC, TY30FC, TY31FC.

HSS M2 rückenverzahnte Blanketts, 8 mm stark. Die Messer werden nie mit den Köpfen geliefert. Für Art. TS03FC, TY30FC, TY31FC.

Profondità del profilo  
 Profile depths  
 Profiltiefen

H [mm]	T max [mm]
50	15
60	25
70	35



**CT050S**

B [mm]	h [mm]	Art. Nr.	Nr. pz./pc./St.	€/pcs.
40	50	CT050S01	20	*
50	50	CT050S02	20	*
60	50	CT050S03	20	*
80	50	CT050S04	20	*
100	50	CT050S05	20	*
130	50	CT050S06	20	*
150	50	CT050S07	20	*
180	50	CT050S08	20	*
230	50	CT050S09	20	*
400	50	CT050S10	20	*
650	50	CT050S11	-	● 113,80 €
40	60	CT050S12	20	*
50	60	CT050S13	20	*
60	60	CT050S14	20	*
80	60	CT050S15	20	*
100	60	CT050S16	20	*
130	60	CT050S17	20	*
150	60	CT050S18	20	*
180	60	CT050S19	20	*
230	60	CT050S20	20	*
400	60	CT050S21	20	*
650	60	CT050S22	-	● 129,80 €
40	70	CT050S23	20	*
50	70	CT050S24	20	*
60	70	CT050S25	20	*
80	70	CT050S26	20	*
100	70	CT050S27	20	*
130	70	CT050S28	20	*
150	70	CT050S29	20	*
180	70	CT050S30	20	*
230	70	CT050S31	20	*
260	70	CT050S32	20	*
400	70	CT050S33	20	*
650	70	CT050S34	-	● 149,30 €

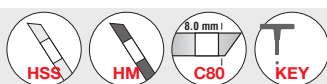
● Disponibile a magazzino / Ready from stock / Ab Lager lieferbar

- \* Prezzi su richiesta / ordine minimo 20 pezzi
- \* Prices upon request / Minimum order: 20 pieces
- \* Preise auf Anfrage / Mindestbestellmenge: 20 Stück

Prezzo dei coltelli in HM su richiesta

Prices for TCT knives on request

Preis für HW bestückte Blanketts auf Anfrage





**STEEL BODY**

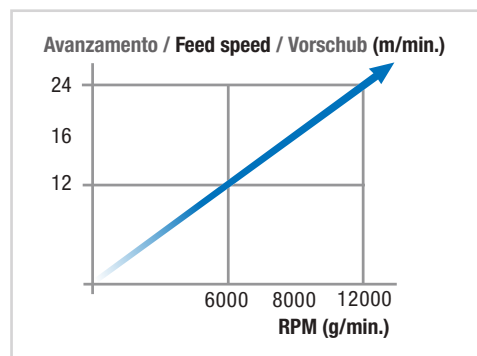
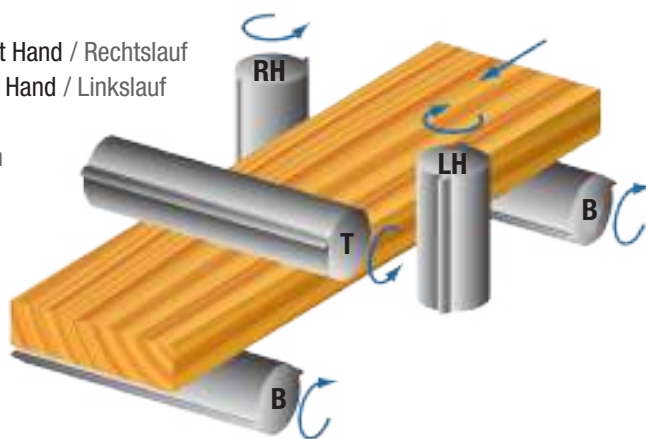
Testa portacoltelli con corpo in acciaio solidale all'attacco HSK 85 "PowerLock"®. L'utensile a 2 o 4 taglienti viene fornito senza i coltelli (art. CT050S) che possono essere in HS o a richiesta in HW ripartato con spessore 8 mm. (vedi a pagina 74) Regime di rotazione: da 8000 a 12000 RPM.

Cutterhead to be equipped with 2 or 4 HS knives. These knives are very thick (8 mm) for soft woods. The steel body is monoblock with "PowerLock"® chuck. The tool is supplied without knives (code CT050S). These knives can be found on the pertinent table at page 74. RPM from 8000 to 12000.

Messerkopf, auszustatten mit 2 oder 4 HS-Messern. Diese Messer sind sehr dick (8 mm) für weiche Hölzer. Der Stahlkörper ist Monoblock mit "PowerLock"®-Futter. Das Werkzeug wird ohne Messer geliefert (Code CT050S). Diese Messer finden Sie in der entsprechenden Tabelle auf Seite 74. Drehzahlen von 8.000 bis 12.000.

TS03PL POWER LOCK®									Ricambi / Spare Parts / Ersatzteile		
Ø D [mm]	B [mm]	Z	Rotazione Rotation Lauf	Art. Nr.	€	Rotazione Rotation Lauf	Art. Nr.	€			T
90	60	2	RH/T	<b>TS03PL20</b>	<b>844,70 €</b>	LH/B	<b>TS03PL19</b>	<b>844,70 €</b>	312001	501420	400115
90	80	2	RH/T	<b>TS03PL02</b>	<b>999,80 €</b>	LH/B	<b>TS03PL01</b>	<b>999,80 €</b>	312002	501420	400115
90	100	2	RH/T	<b>TS03PL04</b>	<b>934,30 €</b>	LH/B	<b>TS03PL03</b>	<b>TS03PL03</b>	312003	501420	400115
90	130	2	RH/T	<b>TS03PL06</b>	<b>971,10 €</b>	LH/B	<b>TS03PL05</b>	<b>971,10 €</b>	312004	501420	400115
90	150	2	RH/T	<b>TS03PL08</b>	<b>1.078,30 €</b>	LH/B	<b>TS03PL07</b>	<b>1.078,30 €</b>	312005	501420	400115
90	180	2	T	<b>TS03PL12</b>	<b>1.232,30 €</b>	B	<b>TS03PL11</b>	<b>1.232,30 €</b>	312006	501420	400115
90	200	2	T	<b>TS03PL16</b>	<b>1.399,60 €</b>	B	<b>TS03PL15</b>	<b>1.399,60 €</b>	312007	501420	400115
90	230	2	T	<b>TS03PL18</b>	<b>1.582,90 €</b>	B	<b>TS03PL17</b>	<b>1.582,90 €</b>	312008	501420	400115
90	60	4	RH/T	<b>TS03PL70</b>	<b>964,50 €</b>	LH/B	<b>TS03PL69</b>	<b>964,50 €</b>	313002	501430	400115
90	80	4	RH/T	<b>TS03PL52</b>	<b>1.011,30 €</b>	LH/B	<b>TS03PL51</b>	<b>1.011,30 €</b>	313003	501430	400115
90	100	4	RH/T	<b>TS03PL54</b>	<b>1.108,40 €</b>	LH/B	<b>TS03PL53</b>	<b>1.108,40 €</b>	313004	501430	400115
90	130	4	RH/T	<b>TS03PL56</b>	<b>1.212,10 €</b>	LH/B	<b>TS03PL55</b>	<b>1.212,10 €</b>	313005	501430	400115
90	150	4	RH/T	<b>TS03PL58</b>	<b>1.455,00 €</b>	LH/B	<b>TS03PL57</b>	<b>1.455,00 €</b>	313006	501430	400115
90	180	4	T	<b>TS03PL62</b>	<b>1.496,70 €</b>	B	<b>TS03PL61</b>	<b>1.496,70 €</b>	313008	501430	400115
90	200	4	T	<b>TS03PL64</b>	<b>1.687,70 €</b>	B	<b>TS03PL63</b>	<b>1.687,70 €</b>	313009	501430	400115
90	230	4	T	<b>TS03PL66</b>	<b>1.881,80 €</b>	B	<b>TS03PL65</b>	<b>1.881,80 €</b>	313010	501430	400115

RH: Rotazione Destra / Right Hand / Rechtslauf  
 LH: Rotazione Sinistra / Left Hand / Linkslauf  
 T: Superiore / Top / Oben  
 B: Inferiore / Bottom / Unten





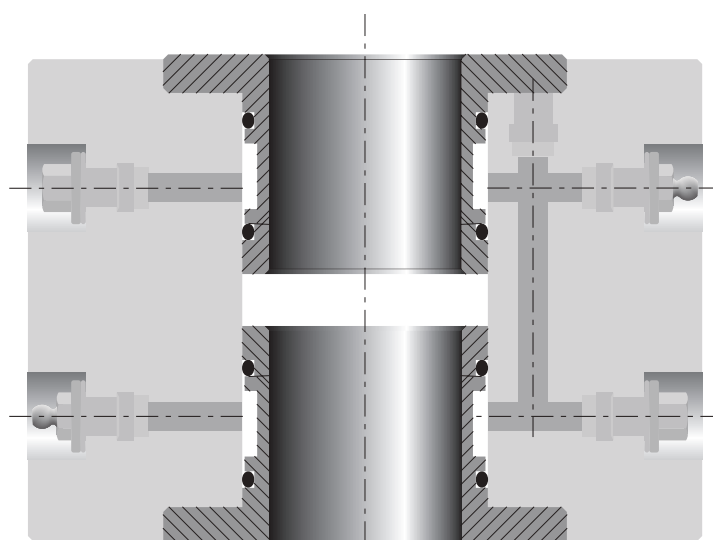
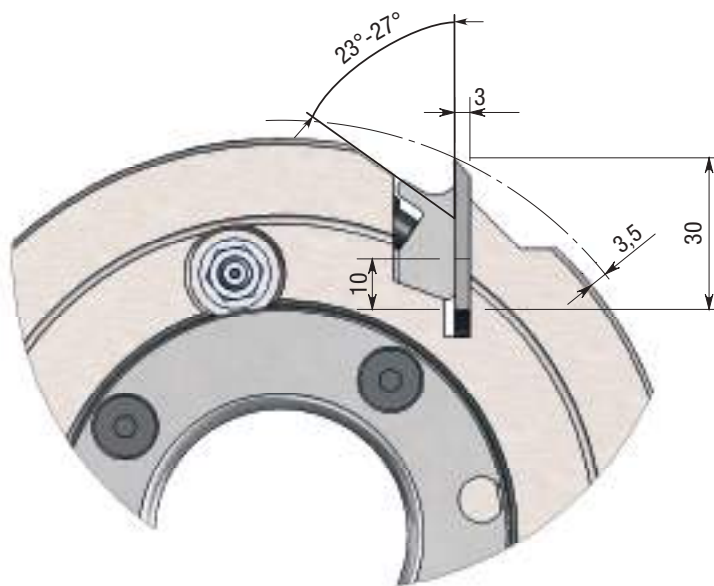


STEEL BODY

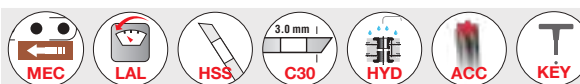
Testa portacoltelli a serraggio idraulico costruita in acciaio ad alta resistenza e formata da due bussole per il serraggio idraulico dell'utensile all'albero della macchina. L'utensile può essere costruito con 4, 6, 8, 10, 12 taglienti con un angolo di taglio compreso tra 23° a 27° e viene equipaggiato con coltelli pialla in HSS di dimensioni 30x3 mm. Corpo utensile con coltelli in HSS. Corpi in lega leggera su richiesta.



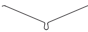

High tensile steel planer head with hydraulic centering and clamping used in planing and moulding machines with multiple spindles, execution from Z=4 up to Z=12 (in relation to diameter), rake angles between 23° and 27°, tool fitted with resharppable 30x3 mm standard HSS- or HM-knives, high concentricity, suitable for jointing, suitable for mechanical feed. Cutter including HSS knives. Light alloy bodies on request.

Werkzeug mit hydraulischer Zentrierspannung, aus hochfestem Stahl, Z von 4 bis 12 (abhängig von WKZ-Durchmesser) und Spanwinkeln von 23° bis 27°. 30x3 mm Standard HSS-Hobelmessern. Bei hohen Vorschüben bis 120 m/min. Fräser inklusive HSS-Messer. Karosserien aus Leichtmetall auf Anfrage.



Boccola hydro con ingrassatori **RADIALI**  
**RADIAL** alignment of grease nipples  
**RADIALE** Anordnung der Schmiernippel



TY10FB							Ricambi / Spare Parts / Ersatzteile				
Ø D [mm]	B [mm]	Ø d [mm]	Z	RPM min-max	Art. Nr.	€					T
163	100	40÷60	4	9200	<b>TY10FB13</b>	<b>1.073,60 €</b>	CT010SS03	311009	501602	501409	400115
163	130	40÷60	4	9200	<b>TY10FB14</b>	<b>1.110,60 €</b>	CT010SS05	311012	501602	501409	400115
163	150	40÷60	4	9200	<b>TY10FB15</b>	<b>1.150,20 €</b>	CT010SS07	311014	501602	501409	400115
163	180	40÷60	4	9200	<b>TY10FB16</b>	<b>1.255,40 €</b>	CT010SS10	311017	501602	501409	400115
163	230	40÷60	4	9200	<b>TY10FB18</b>	<b>1.387,70 €</b>	CT010SS13	311022	501602	501409	400115
163	260	40÷60	4	9200	<b>TY10FB19</b>	<b>1.441,00 €</b>	CT010SS35	311025	501602	501409	400115
163	310	40÷60	4	9200	<b>TY10FB21</b>	<b>1.502,40 €</b>	CT010SS37	311030	501602	501409	400115
163	100	40÷60	6	9200	<b>TY10FB23</b>	<b>1.154,30 €</b>	CT010SS03	311009	501602	501409	400115
163	130	40÷60	6	9200	<b>TY10FB24</b>	<b>1.199,40 €</b>	CT010SS05	311012	501602	501409	400115
163	150	40÷60	6	9200	<b>TY10FB25</b>	<b>1.252,60 €</b>	CT010SS07	311014	501602	501409	400115
163	180	40÷60	6	9200	<b>TY10FB26</b>	<b>1.374,10 €</b>	CT010SS10	311017	501602	501409	400115
163	230	40÷60	6	9200	<b>TY10FB28</b>	<b>1.528,50 €</b>	CT010SS13	311022	501602	501409	400115
163	260	40÷60	6	9200	<b>TY10FB29</b>	<b>1.598,00 €</b>	CT010SS35	311025	501602	501409	400115
163	310	40÷60	6	9200	<b>TY10FB31</b>	<b>1.674,60 €</b>	CT010SS37	311030	501602	501409	400115
163	100	40÷60	8	9200	<b>TY10FB33</b>	<b>1.233,50 €</b>	CT010SS03	311009	501602	501409	400115
163	130	40÷60	8	9200	<b>TY10FB34</b>	<b>1.288,00 €</b>	CT010SS05	311012	501602	501409	400115
163	150	40÷60	8	9200	<b>TY10FB35</b>	<b>1.355,00 €</b>	CT010SS07	311014	501602	501409	400115
163	230	40÷60	8	9200	<b>TY10FB38</b>	<b>1.670,50 €</b>	CT010SS13	311022	501602	501409	400115
163	260	40÷60	8	9200	<b>TY10FB39</b>	<b>1.755,10 €</b>	CT010SS35	311025	501602	501409	400115
163	310	40÷60	8	9200	<b>TY10FB04</b>	<b>1.845,30 €</b>	CT010SS37	311030	501602	501409	400115
203	100	40÷60	8	7400	<b>TY10FB54</b>	<b>1.290,80 €</b>	CT010SS03	311009	501602	501409	400115
203	150	40÷60	8	7400	<b>TY10FB55</b>	<b>1.442,40 €</b>	CT010SS07	311014	501602	501409	400115
203	230	40÷60	8	7400	<b>TY10FB58</b>	<b>1.718,20 €</b>	CT010SS13	311022	501602	501409	400115
203	260	40÷60	8	7400	<b>TY10FB59</b>	<b>1.808,30 €</b>	CT010SS35	311025	501602	501409	400115
203	310	40÷60	8	7400	<b>TY10FB61</b>	<b>1.908,10 €</b>	CT010SS37	311030	501602	501409	400115
203	100	40÷60	10	7400	<b>TY10FB63</b>	<b>1.337,20 €</b>	CT010SS03	311009	501602	501409	400115
203	150	40÷60	10	7400	<b>TY10FB65</b>	<b>1.540,70 €</b>	CT010SS07	311014	501602	501409	400115
203	160	40÷60	10	7400	<b>TY10FB67</b>	<b>1.600,80 €</b>	CT010SS08	311015	501602	501409	400115
203	230	40÷60	10	7400	<b>TY10FB68</b>	<b>1.852,10 €</b>	CT010SS13	311022	501602	501409	400115
203	260	40÷60	10	7400	<b>TY10FB69</b>	<b>1.951,80 €</b>	CT010SS35	311025	501602	501409	400115
203	310	40÷60	10	7400	<b>TY10FB71</b>	<b>2.067,90 €</b>	CT010SS37	311030	501602	501409	400115
203	100	40÷60	12	7400	<b>TY10FB73</b>	<b>1.426,10 €</b>	CT010SS03	311009	501602	501409	400115
203	150	40÷60	12	7400	<b>TY10FB75</b>	<b>1.641,70 €</b>	CT010SS07	311014	501602	501409	400115
203	230	40÷60	12	7400	<b>TY10FB78</b>	<b>1.990,10 €</b>	CT010SS13	311022	501602	501409	400115
203	260	40÷60	12	7400	<b>TY10FB79</b>	<b>2.115,70 €</b>	CT010SS35	311025	501602	501409	400115
203	310	40÷60	12	7400	<b>TY10FB81</b>	<b>2.242,70 €</b>	CT010SS37	311030	501602	501409	400115

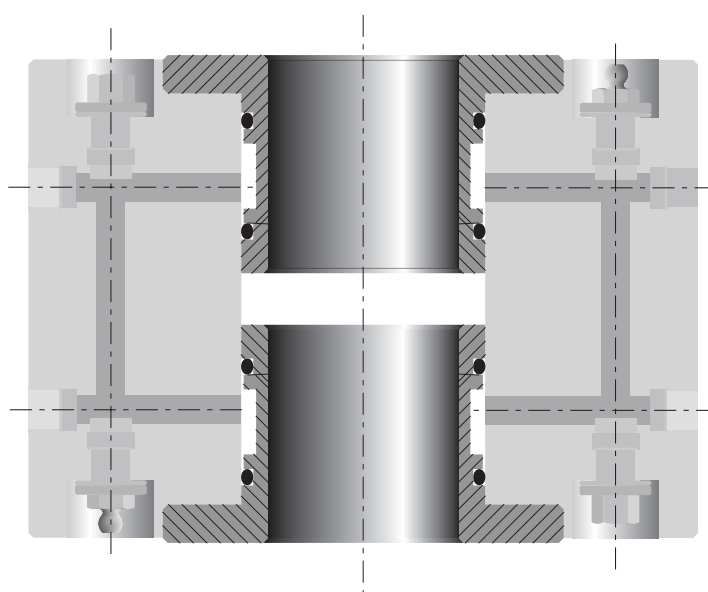
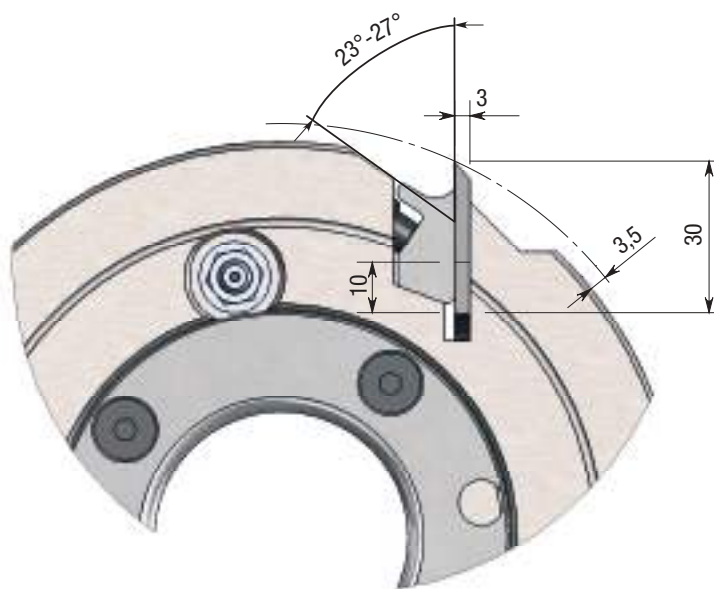


STEEL BODY

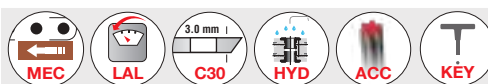
Testa portacoltelli a serraggio idraulico costruita in acciaio ad alta resistenza e formata da due bussole per il serraggio idraulico dell'utensile sull'albero della macchina. L'utensile può essere costruito con 4, 6, 8, 12, 16 taglienti con un angolo di taglio compreso tra 23° e 27° e viene equipaggiato con coltelli pialla in HSS o in HM di dimensioni 30x3 mm. Corpo utensile con coltelli in HSS. Corpi in lega leggera su richiesta.



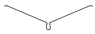

High tensile steel planer head with hydraulic centering and clamping used in planing and moulding machines with multiple spindles, execution from Z=4 up to Z=16 (in relation to diameter), rake angles between 23° and 27°, tool fitted with resharppable 30x3 mm standard HSS- or HM-knives, high concentricity, suitable for jointing, suitable for mechanical feed. Cutter including HSS knives. Light alloy bodies on request.

Werkzeug mit hydraulischer Zentrierspannung, aus hochfestem Stahl, Z von 4 bis 16 (abhängig von WKZ-Durchmesser) und Spanwinkeln von 23° bis 27°. 30x3 mm Standard HSS-Hobelmessern. Bei hohen Vorschüben bis 120 m/min. Fräser inklusive HSS-Messer. Karosserien aus Leichtmetall auf Anfrage.



Boccola hydro con ingrassatori **ASSIALI**  
**AXIAL** alignment of grease nipples  
**AXIALE** Anordnung der Schmiernippel



TY11FB							Ricambi / Spare Parts / Ersatzteile				
Ø D [mm]	B [mm]	Ø d [mm]	Z	RPM min-max	Art. Nr.	€					T
163	100	40÷60	4	9200	<b>TY11FB13</b>	<b>1.073,60 €</b>	CT010SS03	311009	501602	501409	400115
163	130	40÷60	4	9200	<b>TY11FB14</b>	<b>1.110,60 €</b>	CT010SS05	311012	501602	501409	400115
163	150	40÷60	4	9200	<b>TY11FB15</b>	<b>1.150,20 €</b>	CT010SS07	311014	501602	501409	400115
163	180	40÷60	4	9200	<b>TY11FB16</b>	<b>1.255,40 €</b>	CT010SS10	311017	501602	501409	400115
163	230	40÷60	4	9200	<b>TY11FB18</b>	<b>1.261,50 €</b>	CT010SS13	311022	501602	501409	400115
163	260	40÷60	4	9200	<b>TY11FB19</b>	<b>1.441,00 €</b>	CT010SS35	311025	501602	501409	400115
163	310	40÷60	4	9200	<b>TY11FB21</b>	<b>1.502,40 €</b>	CT010SS37	311030	501602	501409	400115
163	100	40÷60	6	9200	<b>TY11FB23</b>	<b>1.154,30 €</b>	CT010SS03	311009	501602	501409	400115
163	130	40÷60	6	9200	<b>TY11FB24</b>	<b>1.199,40 €</b>	CT010SS05	311012	501602	501409	400115
163	150	40÷60	6	9200	<b>TY11FB25</b>	<b>1.252,60 €</b>	CT010SS07	311014	501602	501409	400115
163	180	40÷60	6	9200	<b>TY11FB26</b>	<b>1.374,10 €</b>	CT010SS10	311017	501602	501409	400115
163	230	40÷60	6	9200	<b>TY11FB28</b>	<b>1.528,50 €</b>	CT010SS13	311022	501602	501409	400115
163	260	40÷60	6	9200	<b>TY11FB29</b>	<b>1.598,00 €</b>	CT010SS35	311025	501602	501409	400115
163	310	40÷60	6	9200	<b>TY11FB31</b>	<b>1.674,60 €</b>	CT010SS37	311030	501602	501409	400115
163	100	40÷60	8	9200	<b>TY11FB33</b>	<b>1.233,50 €</b>	CT010SS03	311009	501602	501409	400115
163	130	40÷60	8	9200	<b>TY11FB34</b>	<b>1.288,00 €</b>	CT010SS05	311012	501602	501409	400115
163	150	40÷60	8	9200	<b>TY11FB35</b>	<b>1.355,00 €</b>	CT010SS07	311014	501602	501409	400115
163	230	40÷60	8	9200	<b>TY11FB38</b>	<b>1.670,50 €</b>	CT010SS13	311022	501602	501409	400115
163	260	40÷60	8	9200	<b>TY11FB39</b>	<b>1.755,10 €</b>	CT010SS35	311025	501602	501409	400115
203	100	40÷60	8	7400	<b>TY11FB54</b>	<b>1.290,80 €</b>	CT010SS03	311009	501602	501409	400115
203	150	40÷60	8	7400	<b>TY11FB55</b>	<b>1.442,40 €</b>	CT010SS07	311014	501602	501409	400115
203	230	40÷60	8	7400	<b>TY11FB58</b>	<b>1.718,20 €</b>	CT010SS13	311022	501602	501409	400115
203	260	40÷60	8	7400	<b>TY11FB59</b>	<b>1.808,30 €</b>	CT010SS35	311025	501602	501409	400115
203	310	40÷60	8	7400	<b>TY11FB61</b>	<b>1.908,10 €</b>	CT010SS37	311030	501602	501409	400115
203	100	40÷60	10	7400	<b>TY11FB63</b>	<b>1.337,20 €</b>	CT010SS03	311009	501602	501409	400115
203	150	40÷60	10	7400	<b>TY11FB65</b>	<b>1.540,70 €</b>	CT010SS07	311014	501602	501409	400115
203	230	40÷60	10	7400	<b>TY11FB68</b>	<b>1.852,10 €</b>	CT010SS13	311022	501602	501409	400115
203	260	40÷60	10	7400	<b>TY11FB69</b>	<b>1.951,80 €</b>	CT010SS35	311025	501602	501409	400115
203	310	40÷60	10	7400	<b>TY11FB71</b>	<b>2.067,90 €</b>	CT010SS37	311030	501602	501409	400115
203	100	40÷60	12	7400	<b>TY11FB73</b>	<b>1.426,10 €</b>	CT010SS03	311009	501602	501409	400115
203	150	40÷60	12	7400	<b>TY11FB75</b>	<b>1.641,70 €</b>	CT010SS07	311014	501602	501409	400115
203	230	40÷60	12	7400	<b>TY11FB78</b>	<b>1.990,10 €</b>	CT010SS13	311022	501602	501409	400115
203	260	40÷60	12	7400	<b>TY11FB79</b>	<b>2.115,70 €</b>	CT010SS35	311025	501602	501409	400115
203	310	40÷60	12	7400	<b>TY11FB81</b>	<b>2.242,70 €</b>	CT010SS37	311030	501602	501409	400115
203	100	40÷60	14	7400	<b>TY11FB93</b>	<b>1.472,50 €</b>	CT010SS03	311009	501602	501409	400115
203	150	40÷60	14	7400	<b>TY11FB94</b>	<b>1.723,70 €</b>	CT010SS07	311014	501602	501409	400115
203	230	40÷60	14	7400	<b>TY11FB95</b>	<b>2.121,20 €</b>	CT010SS13	311022	501602	501409	400115
203	260	40÷60	14	7400	<b>TY11FB97</b>	<b>2.261,90 €</b>	CT010SS35	311025	501602	501409	400115
203	310	40÷60	14	7400	<b>TY11FB98</b>	<b>2.408,10 €</b>	CT010SS37	311030	501602	501409	400115
203	100	40÷60	16	7400	<b>TY11FB82</b>	<b>1.553,00 €</b>	CT010SS03	311109	501602	501409	400115
203	150	40÷60	16	7400	<b>TY11FB85</b>	<b>1.826,20 €</b>	CT010SS07	311114	501602	501409	400115
203	230	40÷60	16	7400	<b>TY11FB88</b>	<b>2.261,90 €</b>	CT010SS13	311122	501602	501409	400115
203	260	40÷60	16	7400	<b>TY11FB89</b>	<b>2.418,90 €</b>	CT010SS35	311125	501602	501409	400115
203	310	40÷60	16	7400	<b>TY11FB90</b>	<b>2.578,80 €</b>	CT010SS37	311130	501602	501409	400115

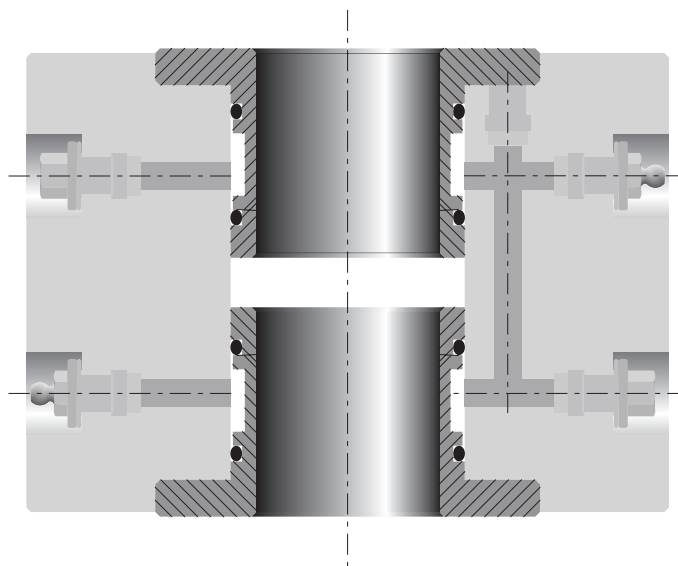
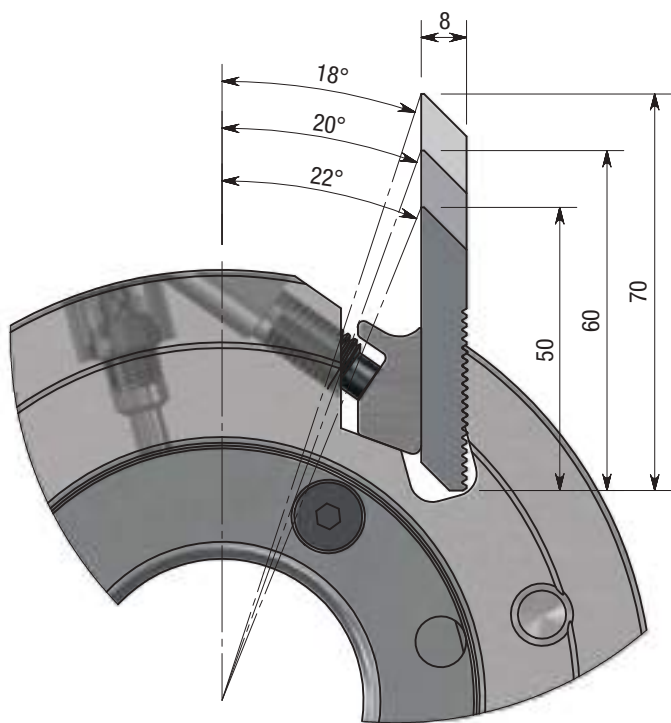


**STEEL BODY**




Testa portacoltelli costruita in acciaio ad alta resistenza con un dispositivo per il serraggio idraulico dell'utensile sull'albero della macchina. L'utensile viene equipaggiato con coltelli in HSS da 8 mm di spessore da profilare (vedi articolo CT050S). Utensile destinato alla produzione di profili sagomati con ottima finitura ed elevate velocità di avanzamento. Corpo utensili esclusi i coltelli. Corpi in lega leggera su richiesta.

High tensile steel cutter head with hydraulic centering and clamping used in planing and moulding machines with multiple spindles, execution from Z=4 up to Z=12 (in relation to required profile depth and tool diameter), rake angles between 23° and 27° for universal profiling of solid wood and board materials with high feed speeds up to 120 m/min, tool fitted with 40-70 mm broad and 8-10 mm thick HSS-serrated back knives, suitable for mechanical feed only. Cutter excluding profiled knives. Light alloy bodies on request.

Werkzeug mit hydraulischer Zentrierspannung, aus hochfestem Stahl., Z von 4 bis 12 (abhängig von WKZ-Durchmesser) und Spanwinkeln von 23° bis 27°. 30x3 mm Standard HSS-Hobelmesser. Zum universellen Profilieren von Vollholz und Holzwerkstoffen in mehrspindigen Hobel- und Kehlautomaten bei hohen Vorschüben bis 120 m/min. Lediglich für mechanische Vorschübe geeignet. Fräser ohne Profilmesser. Karosserien aus Leichtmetall auf Anfrage.



Boccola hydro con ingrassatori **RADIALI**  
**RADIAL** alignment of grease nipples  
**RADIALE** Anordnung der Schmiernippel

TY30FB							Ricambi / Spare Parts / Ersatzteile		
Ø D [mm]	B [mm]	Ø d [mm]	Z	RPM min-max	Art. Nr.	€			
152	60	40÷60	4	9100	TY30FB17	972,60 €	311005	501409	400115
152	100	40÷60	4	9100	TY30FB18	1.095,50 €	311009	501409	400115
152	130	40÷60	4	9100	TY30FB47	1.133,70 €	311012	501409	400115
152	150	40÷60	4	9100	TY30FB19	1.177,40 €	311014	501409	400115
152	180	40÷60	4	9100	TY30FB48	1.234,80 €	311017	501409	400115
152	230	40÷60	4	9100	TY30FB20	1.449,30 €	311022	501409	400115
152	310	40÷60	4	9100	TY30FB49	1.569,40 €	311030	501409	400115
152	60	40÷60	6	9100	TY30FB21	1.004,00 €	311005	501409	400115
152	100	40÷60	6	9100	TY30FB03	1.170,70 €	311009	501409	400115
152	130	40÷60	6	9100	TY30FB04	1.218,50 €	311012	501409	400115
152	150	40÷60	6	9100	TY30FB05	1.278,60 €	311014	501409	400115
152	180	40÷60	6	9100	TY30FB06	1.353,60 €	311017	501409	400115
152	230	40÷60	6	9100	TY30FB07	1.593,90 €	311022	501409	400115
152	260	40÷60	6	9100	TY30FB08	1.671,80 €	311025	501409	400115
152	310	40÷60	6	9100	TY30FB09	1.749,70 €	311030	501409	400115
163	60	40÷60	8	8500	TY30FB22	1.060,00 €	311005	501409	400115
163	100	40÷60	8	8500	TY30FB10	1.251,20 €	311009	501409	400115
163	130	40÷60	8	8500	TY30FB11	1.310,00 €	311012	501409	400115
163	150	40÷60	8	8500	TY30FB12	1.386,50 €	311014	501409	400115
163	180	40÷60	8	8500	TY30FB45	1.562,70 €	311017	501409	400115
163	230	40÷60	8	8500	TY30FB13	1.749,70 €	311022	501409	400115
163	260	40÷60	8	8500	TY30FB14	1.846,10 €	311025	501409	400115
163	310	40÷60	8	8500	TY30FB15	1.942,20 €	311030	501409	400115
190	60	40÷60	10	7300	TY30FB30	1.440,80 €	311005	501409	400115
190	100	40÷60	10	7300	TY30FB31	1.725,10 €	311009	501409	400115
190	130	40÷60	10	7300	TY30FB32	1.916,80 €	311012	501409	400115
190	150	40÷60	10	7300	TY30FB33	2.037,50 €	311014	501409	400115
190	180	40÷60	10	7300	TY30FB46	2.188,60 €	311017	501409	400115
190	230	40÷60	10	7300	TY30FB34	2.473,50 €	311022	501409	400115
190	260	40÷60	10	7300	TY30FB35	2.624,50 €	311025	501409	400115
190	310	40÷60	10	7300	TY30FB36	2.778,30 €	311030	501409	400115



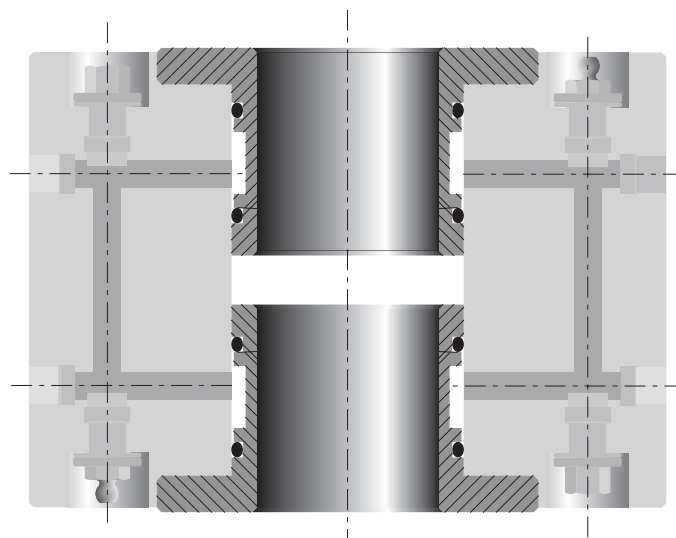
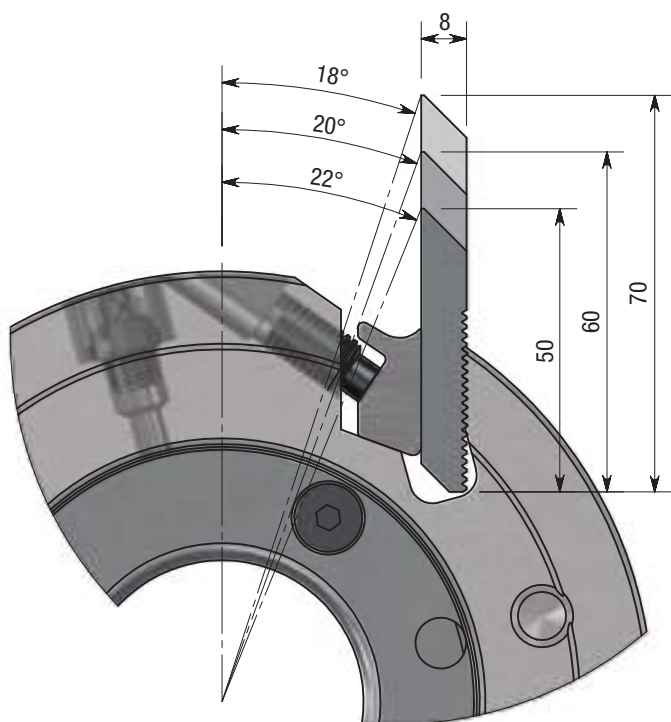
STEEL BODY

Testa portacoltelli costruita in acciaio ad alta resistenza con un dispositivo per il serraggio idraulico dell'utensile sull'albero della macchina. L'utensile viene equipaggiato con coltelli in HSS da 8 mm di spessore da profilare (vedi articolo CT050S). L'utensile è destinato alla produzione di profili sagomati con ottima finitura ed elevate velocità di avanzamento. Corpo utensile esclusi i coltelli in HSS. Corpi in lega leggera su richiesta.

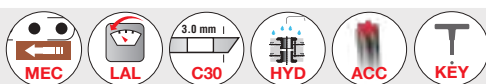
High tensile steel cutter head with hydraulic centering and clamping used in planing and moulding machines with multiple spindles, execution from Z=4 up to Z=12 (in relation to required profile depth and tool diameter), rake angles between 23° and 27° for universal profiling of solid wood and board materials with high feed speeds up to 120 m/min, tool fitted with 40-70 mm broad and 8-10 mm thick HSS-serrated back knives, suitable for mechanical feed only.


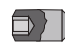
Cutter excluding HSS knives. Light alloy bodies on request.

Werkzeug mit hydraulischer Zentrierspannung, aus hochfestem Stahl., Z von 4 bis 12 (abhängig von WKZ-Durchmesser) und Spanwinkeln von 23° bis 27°. 30x3 mm Standard HSS-Hobelmesser. Zum universellen Profilieren von Vollholz und Holzwerkstoffen in mehrspindigen Hobel- und Kehlautomaten bei hohen Vorschüben bis 120 m/min. Lediglich für mechanische Vorschübe geeignet. Fräser ohne HSS-Messer. Karosserien aus Leichtmetall auf Anfrage.

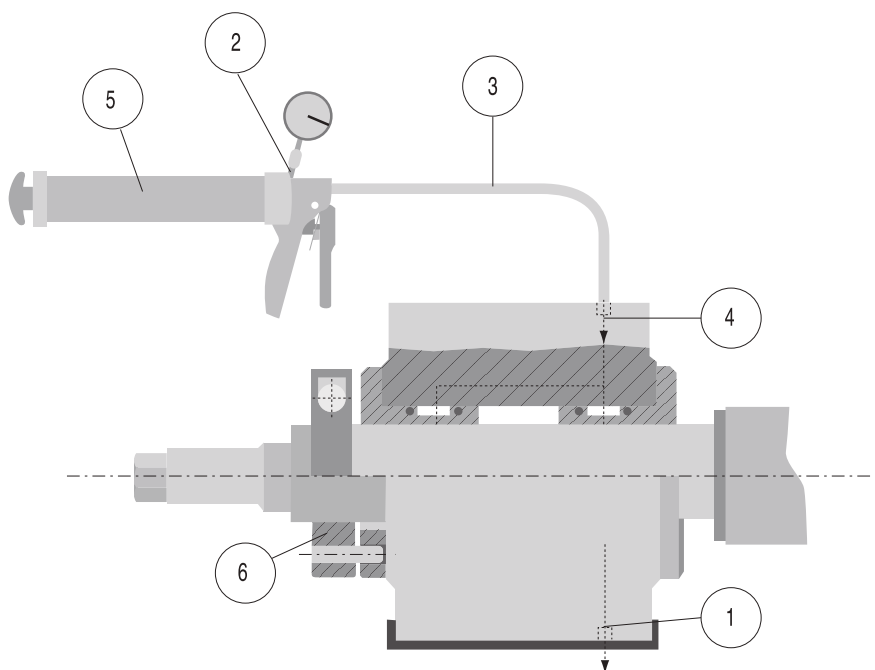


Boccola hydro con ingrassatori **ASSIALI**  
**AXIAL** alignment of grease nipples  
**AXIALE** Anordnung der Schmiernippel



TY31FB							Ricambi / Spare Parts / Ersatzteile		
Ø D [mm]	B [mm]	Ø d [mm]	Z	RPM min-max	Art. Nr.	€			T
152	60	40÷60	4	9100	TY31FB01	972,60 €	311005	501409	400115
152	100	40÷60	4	9100	TY31FB02	1.095,50 €	311009	501409	400115
152	130	40÷60	4	9100	TY31FB03	1.133,70 €	311012	501409	400115
152	150	40÷60	4	9100	TY31FB04	1.177,40 €	311014	501409	400115
152	180	40÷60	4	9100	TY31FB05	1.234,80 €	311017	501409	400115
152	230	40÷60	4	9100	TY31FB06	1.449,30 €	311022	501409	400115
152	310	40÷60	4	9100	TY31FB07	1.569,40 €	311030	501409	400115
152	60	40÷60	6	9100	TY31FB11	1.004,00 €	311005	501409	400115
152	100	40÷60	6	9100	TY31FB12	1.170,70 €	311009	501409	400115
152	130	40÷60	6	9100	TY31FB13	1.218,50 €	311012	501409	400115
152	150	40÷60	6	9100	TY31FB14	1.278,60 €	311014	501409	400115
152	180	40÷60	6	9100	TY31FB15	1.353,60 €	311017	501409	400115
152	230	40÷60	6	9100	TY31FB16	1.593,90 €	311022	501409	400115
152	260	40÷60	6	9100	TY31FB17	1.671,80 €	311025	501409	400115
152	310	40÷60	6	9100	TY31FB18	1.749,70 €	311030	501409	400115
163	60	40÷60	8	8500	TY31FB31	1.060,00 €	311005	501409	400115
163	100	40÷60	8	8500	TY31FB32	1.251,20 €	311009	501409	400115
163	130	40÷60	8	8500	TY31FB33	1.310,00 €	311012	501409	400115
163	150	40÷60	8	8500	TY31FB34	1.386,50 €	311014	501409	400115
163	180	40÷60	8	8500	TY31FB35	1.562,70 €	311017	501409	400115
163	230	40÷60	8	8500	TY31FB36	1.749,70 €	311022	501409	400115
163	260	40÷60	8	8500	TY31FB37	1.846,10 €	311025	501409	400115
163	310	40÷60	8	8500	TY31FB38	1.942,20 €	311030	501409	400115
190	60	40÷60	10	7300	TY31FB40	1.440,80 €	311005	501409	400115
190	100	40÷60	10	7300	TY31FB41	1.725,10 €	311009	501409	400115
190	130	40÷60	10	7300	TY31FB42	1.916,80 €	311012	501409	400115
190	150	40÷60	10	7300	TY31FB43	2.037,50 €	311014	501409	400115
190	180	40÷60	10	7300	TY31FB53	2.188,60 €	311017	501409	400115
190	230	40÷60	10	7300	TY31FB44	2.473,50 €	311022	501409	400115
190	260	40÷60	10	7300	TY31FB45	2.624,50 €	311025	501409	400115
190	310	40÷60	10	7300	TY31FB46	2.778,30 €	311030	501409	400115




**Pressione di serraggio massima: / Maximum bush clamping pressure: / Maximaler Pressdruck der Spannbüchse:  
400 Bar**


**SERRAGGIO DELL'UTENSILE**
**CUTTERHEAD CLAMPING**
**AUFSPANNUNG DES WERKZEUGS**

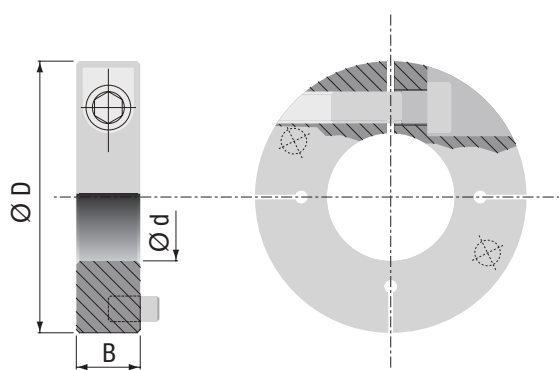
<b>A</b>	Assicurarsi che le valvole di scarico dell'utensile (1) e della pompa (2) siano chiuse.	Make sure that the grease-release nipple (1) of tool and pressure relief screw of pump (2) are tight.	Sicherstellen, dass die Auslassventile/Nippel (1) des Werkzeugs und der Pumpe (2) geschlossen sind.
<b>B</b>	Inserire il tubo flessibile (3) nell'ingrassatore (4).	Place flexible clamping hose (3) on grease nipple (4) and push in.	Anbringen des Pumpenschlauchs (3) auf das Einlassventil/Nippel (4) des Werkzeugs.
<b>C</b>	Azionare la pompa (5), fino alla pressione di 400 bar.	Pump grease (5) with level until pressure gauge indicates 400 bar.	Pumpe (5) bis auf 400 bar Druck bringen.
<b>D</b>	Scaricare il tubo allentando la valvola di scarico della pompa (2).	Loosen relief screw (2) of pump until pressure has dropped.	Entleerung des Pumpenschlauchs (3) durch Öffnen des Auslassventils (2) der Pumpe.
<b>E</b>	Staccare il tubo (3) dell'ingrassatore.	Detach hose (3)	Entfernen des Pumpenschlauchs (3).
<b>F</b>	Controllare che l'utensile risulti ben fissato.	check that tool is well clamped.	Überprüfen, dass das Werkzeug befestigt ist.
<b>G</b>	Montare l'anello di sicurezza (6).	Mount safety-ring (6)	Sicherheits-Spannring (6) befestigen.

**DISSERRAGGIO DELL'UTENSILE**
**CUTTERHEAD UNCLAMPING**
**LÖSEN DES WERKZEUGS**

<b>A</b>	Allentare le valvole di scarico dell'utensile (1) e lasciare defluire il grasso.	Untighten grease-release nipple (1) of tool and release grease.	Öffnen des Auslassventils/Nippels (1) des Werkzeugs und Fett auslaufen lassen.
<b>B</b>	Richiudere le valvole e sfilare l'utensile dalla macchina.	Tighten grease-release nipple and ease cutterhead off the spindle.	Schließen des Auslassventils/Nippels des Werkzeugs und Werkzeug von der Maschinenwelle entnehmen.

Ricambi / Spare Parts / Ersatzteile		
		
Ingrassatore / Nipple / Schmiernippel	Valvola / Valve / Entlastungsventil	Pompa / Grease pump / Hochleistungs-Fettpresse
Art. Nr. <b>501810</b>	Art. Nr. <b>501811</b>	Art. Nr. <b>HYP1</b>
€	€	€
<b>30,50 €</b>	<b>26,30 €</b>	<b>1.713,20 €</b>

• Disponibile a magazzino / Ready from stock / Ab Lager lieferbar



Anello di sicurezza / Safety ring / Sicherheits-Spannring

Ø D [mm]	B [mm]	Ø d [mm]	Art. Nr.	€
75	20	35	<b>10110001</b>	<b>202,30 €</b>
85	20	40	<b>10110002</b>	<b>202,30 €</b>
95	20	50	<b>10110003</b>	<b>202,30 €</b>

Con le teste portacoltelli Hydro Stark viene fornito (a richiesta) un anello di sicurezza che assicura l'utensile serrato idraulicamente contro gli spostamenti assiali e radiali sull'albero. Sono disponibili 3 versioni in relazione alla dimensione del foro dell'utensile.

All Hydro cutter heads can be equipped (on request) with a safety ring which secures the tool against axial and radial movement on the machine spindle (force fit). Three versions are available in relation to the size of the tool bore.

Auf Anfrage können alle Hydro-Messerköpfe auch mit einem Sicherheits-Spannring geliefert werden, welcher das Werkzeug (kraftschlüssig) gegen axiale und radiale Bewegung auf der Maschinenspindel sichert.



**STEEL BODY**

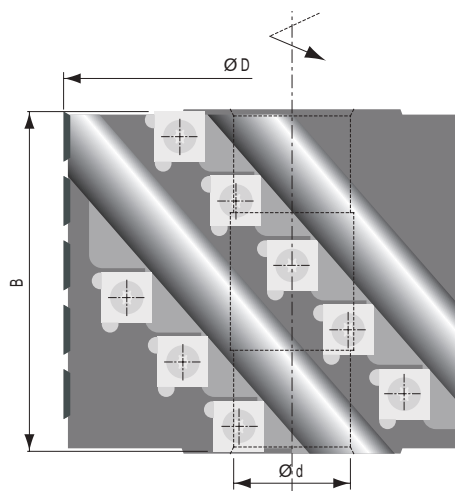
Testa elicoidale per medie finiture con corpo in acciaio o lega leggera equipaggiata di coltelli 14x14x2 in HM con quattro lati taglienti particolarmente adatta per grosse asportazioni. Le teste possono essere fornite di rasanti su uno o sui due lati. Il prezzo verrà aumentato in base al numero di rasanti montati. Possono essere costruite teste speciali fino ad un diametro massimo di 300 mm, lunghezza massima 310 mm e un numero di 4-6-8-10 eliche. Serraggio Hydro a richiesta.

Helical planing cutter in light alloy or steel execution, with standard TC knives 14x14x2 mm suitable for high feed rates and great removals, medium surface finishing in solid wood, available on demand with spurs for rebating, maximum diameter of 300 mm, maximum length of 680 mm with up to 10 helices on request. Execution with Hydro clamping on request.

Spiralfügefräser, Werkzeugkörper aus hochfestem Leichtmetall (FA) oder Stahl (FM), Schneiden 14x14x2 mm mit 4 Schneidfasen. Werkzeuge können auch nur mit einer Schneidfase geliefert werden auf Anfrage - Preis ändert sich je nach Anzahl der montierten Messer. Werkzeugdurchmesser bis 300 mm, Länge bis 680 mm und bis 10 Spiralen möglich. Hydro Spannung auf Anfrage.

TH74FM								Ricambi / Spare Parts / Ersatzteile		
Ø D [mm]	B [mm]	Ø d [mm]	Nr. Eliche Helices Spiralen	Z	RPM min-max	Acciaio Steel Stahl	€			T
						Art. Nr.				
100	100	30÷40	4	16	13300	TH74FM10	497,20 €	600201	500003	400420
125	100	40÷60	4	16	10600	TH74FM15	513,90 €	600201	500003	400420
125	130	40÷60	4	20	10600	TH74FM16	572,60 €	600201	500003	400420
125	180	40÷60	4	28	10600	TH74FM17	677,90 €	600201	500003	400420
125	230	40÷60	4	36	10600	TH74FM18	789,60 €	600201	500003	400420
125	100	40÷60	6	27	10600	TH74FM25	585,80 €	600201	500003	400420
125	130	40÷60	6	30	10600	TH74FM26	663,00 €	600201	500003	400420
125	180	40÷60	6	42	10600	TH74FM27	806,90 €	600201	500003	400420
125	230	40÷60	6	54	10600	TH74FM28	951,80 €	600201	500003	400420
140	100	40÷60	6	27	9500	TH74FM35	595,30 €	600201	500003	400420
140	130	40÷60	6	30	9500	TH74FM36	675,10 €	600201	500003	400420
140	180	40÷60	6	42	9500	TH74FM37	820,50 €	600201	500003	400420
140	230	40÷60	6	54	9500	TH74FM38	973,00 €	600201	500003	400420
140	100	40÷60	8	32	9500	TH74FM45	667,20 €	600201	500003	400420
140	130	40÷60	8	40	9500	TH74FM46	765,20 €	600201	500003	400420
140	180	40÷60	8	56	9500	TH74FM47	946,80 €	600201	500003	400420
140	230	40÷60	8	72	9500	TH74FM48	1.135,10 €	600201	500003	400420

Corpo in lega leggera su richiesta / Alloy body on request / Legierungsgehäuse auf Anfrage





**LIGHT ALLOY BODY**



**TH72FA**  
ADATTO PER  
SUITABLE FOR  
GEEIGNET FÜR  
**CNC**

Testa piolla elicoidale con corpo in acciaio o lega leggera equipaggiata di coltelli in HM 15x15x2,5 con quattro lati taglienti. L'angolo assiale permette di lavorare con elevato avanzamento. Particolarmente adatta per ottenere buone finiture. Le teste possono essere equipaggiate di rasanti su uno o due lati. Il prezzo varierà in base al numero di rasanti montati. Possono essere costruite teste speciali fino a un diametro massimo di 300 mm, lunghezza massima 310 mm e un numero di 4-6-8-10 eliche.

Serraggio Hydro a richiesta.

Helical planing cutter in light alloy or steel execution, axial angle alignment of the knives 15x15x2,5 mm for reduced cutting pressure, suitable for high feed rates, for excellent surface finishing in solid wood, available on demand with spurs for rebating, maximum diameter of 300 mm, maximum length of 310 mm with up to 10 helices on request.

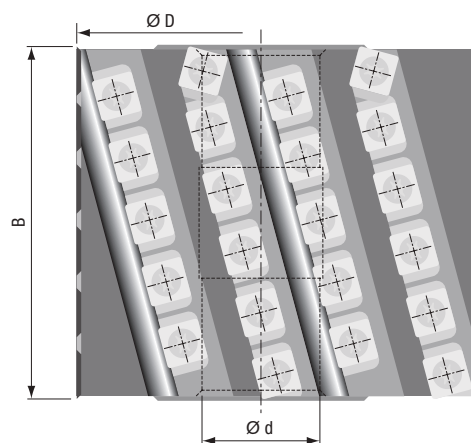
Execution with Hydro clamping on request.

Spiralfügefräser, Werkzeugkörper aus hochfestem Leichtmetall (FA) oder Stahl (FM), Schneiden 15x15x2,5 mm mit 4 Schneidfasen, großer Achswinkel für reduzierten Schnittdruck. Werkzeuge können auch nur mit einer Schneidfase geliefert werden auf Anfrage - Preis ändert sich je nach Anzahl der montierten Messer. Werkzeugdurchmesser bis 300 mm, Länge bis 310 mm und bis 10 Spiralen möglich. Hydro Spannung auf Anfrage.

TH72FA								Ricambi / Spare Parts / Ersatzteile		
Ø D [mm]	B [mm]	Ø d [mm]	Nr. Eliche Helices Spiralen	Z	RPM min-max	Lega leggera Light alloy Leichtmetall	€			
						Art. Nr.				
100	100	30÷40	4	18	13300	TH72FA60	569,40 €	600207	500003	400420
125	100	40÷60	4	18	10600	TH72FA65	585,10 €	600207	500003	400420
125	130	40÷60	4	22	10600	TH72FA66	655,80 €	600207	500003	400420
125	180	40÷60	4	32	10600	TH72FA67	803,20 €	600207	500003	400420
125	230	40÷60	4	40	10600	TH72FA68	941,40 €	600207	500003	400420
125	100	40÷60	6	27	10600	TH72FA75	688,20 €	600207	500003	400420
125	130	40÷60	6	33	10600	TH72FA76040	782,50 €			
125	180	40÷60	6	48	10600	TH72FA77	984,00 €	600207	500003	400420
125	230	40÷60	6	60	10600	TH72FA78040	1.171,10 €			
140	100	40÷60	6	27	9500	TH72FA85	699,80 €	600207	500003	400420
140	130	40÷60	6	33	9500	TH72FA86	797,00 €	600207	500003	400420
140	180	40÷60	6	48	9500	TH72FA87	1.017,50 €	600207	500003	400420
140	230	40÷60	6	60	9500	TH72FA88	1.196,80 €	600207	500003	400420
140	100	40÷60	8	36	9500	TH72FA95	802,90 €	600207	500003	400420
140	130	40÷60	8	44	9500	TH72FA96	923,70 €	600207	500003	400420
140	180	40÷60	8	64	9500	TH72FA97	1.193,10 €	600207	500003	400420
140	230	40÷60	8	80	9500	TH72FA98	1.426,90 €	600207	500003	400420

• Disponibile a magazzino / Ready from stock / Ab Lager lieferbar

Corpo in acciaio su richiesta / Steel body on request / Stahlgehäuse auf Anfrage





**STEEL BODY**

**Corpo utensili esclusi coltelli**  
**Cutter excluding knives**  
**Fräskopf ohne Messer**

Teste portacoltelli modulari per eseguire giunzioni tipo "finger joint" per strutture portanti in legno lamellare (DIN 68140), serramenti e profili lamellari (DIN 1052). In acciaio ad alta resistenza con 4, 6 o 8 taglienti in HSS con rivestimento PVD, serraggio opposto al senso di rotazione. Solo per avanzamento meccanico.

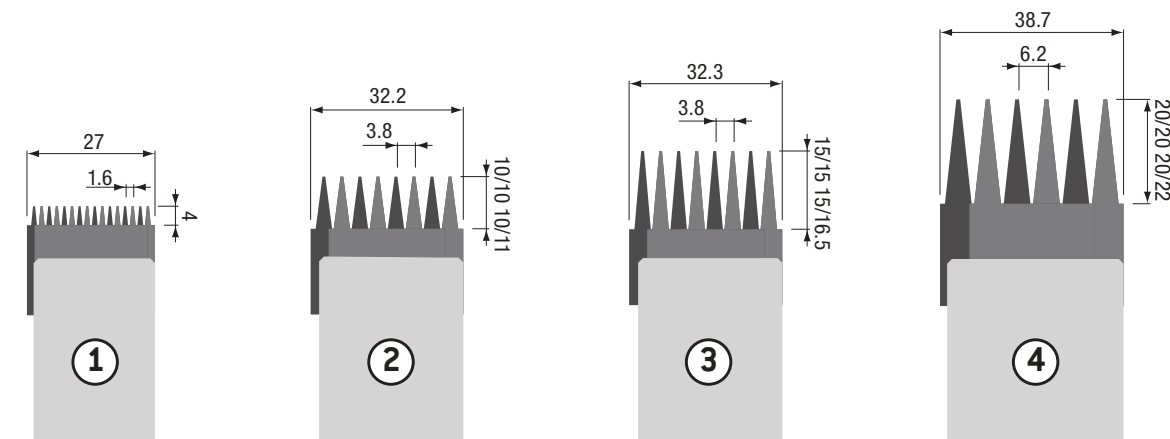
High precision modular cutter system for longitudinal glue jointing (DIN 68140), optional with 4, 6 or 8 PVD-coated HSS-knives for highly stressed structural components in engineered timber construction (DIN 1052), window tooling and laminar profiling. Cutters with steel body, locked against rotation, suitable for mechanical feed only.

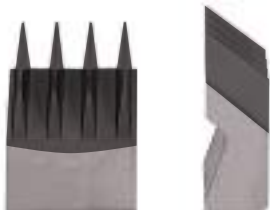
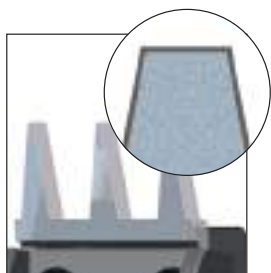
Hochpräzises, modulares Fräfersystem zum Einsatz auf Keilzinkenanlagen, Zinkenprofile für Längsverbindungen (DIN 68140) in hochbeanspruchten Bauteilen im Ingenieur-Holzbau (DIN 1052), sowie Fensterbau und in der Fußboden- und Leistenfabrikation. Tragkörper aus Stahl mit wahlweise 4, 6 oder 8 auswechselbaren PVD-beschichteten HSS- oder HW-Schneiden, Zinkenfräsersatz mit Verdrehsicherung, verlängerte Zinkenprofile für Maschinen mit Ablängvorrichtung erhältlich, für mechanischen Vorschub geeignet.

TG05FC									Ricambi / Spare Parts / Ersatzteile	
Ø D [mm]	B [mm]	Ø d [mm]	Z	RPM min-max	Art. Nr.	Type		€		
129 (160)	30,4	30	4	8500	TG05FC03030	② ●		192,90 €	501404	400003
129 (160)	30,4	40	4	8500	TG05FC03040	② ●		192,90 €		
129 (160)	30,4	50	4	8500	TG05FC03050	② ●		192,90 €		
216 (250)	30,4	50	6	5500	TG05FC04050	② ●		283,80 €	501404	400003
149 (170)	30,4	50	4	8000	TG05FC05050	③ ●		273,20 €	501404	400003
235 (260)	30,4	50	6	5200	TG05FC06050	③ ●		396,30 €	501404	400003
152 (180)	37,2	50	4	7500	TG05FC07050	④ ●		321,40 €	501404	400003
232 (260)	37,2	50	6	5200	TG05FC08050	④ ●		455,10 €	501404	400003

● Disponibile a magazzino / Ready from stock / Ab Lager lieferbar

Il diametro tra parentesi è quello con i coltelli montati. / The diameter in brackets is the diameter with the knives fitted.  
Der in Klammern angegebene Durchmesser entspricht dem Durchmesser mit den montierten Messern.





RIVESTITO  
 COATED  
 BESCHICHTUNG

Coltelli in HSS rivestiti PVD / HSS-knives with PVD coating / HSS-Messer mit PVD-Beschichtung

CGMZOS						
L [mm]	Passo / Pitch / Teilung [mm]	Dim. [mm]	Art. Nr.	per / for / für Type		€
4	1,6	25,4 x 33 x 14	CGMZOS31	①	•	133,90 €
10 / 10	3,8	28,4 x 38,5 x 14	CGMZOS62	②	•	85,80 €
10 / 11	3,8	28,4 x 38,5 x 14	CGMZOS63	②	•	85,80 €
15 / 15	3,8	28,4 x 38,5 x 14	CGMZOS64	③	•	133,90 €
15 / 16,5	3,8	28,4 x 38,5 x 14	CGMZOS65	③	•	133,90 €
20 / 20	6,2	32,5 x 48,5 x 14	CGMZOS66	④	•	155,50 €
20 / 22	6,2	32,5 x 48,5 x 14	CGMZOS67	④	•	155,50 €

• Disponibile a magazzino / Ready from stock / Ab Lager lieferbar

COLTELLI PER "FINGER JOINT" PER TG05FC  
 FINGER JOINT KNIVES FOR TG05FC  
 MINIZINKENMESSER FÜR TG05FC



Coltelli in HM / TC-knives / HW-Messer

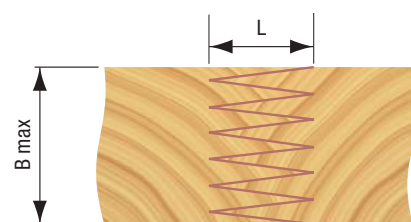
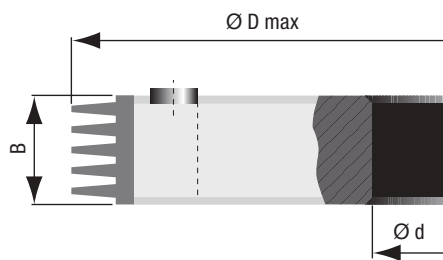
CGMZOM						
L [mm]	Passo / Pitch / Teilung [mm]	Dim. [mm]	Art. Nr.	per / for / für Type		€
10 / 11	3,8	28,4 x 38,5 x 14	CGMZOM63	②	•	238,00 €

Tabella per determinare il numero di teste da utilizzare in relazione allo spessore legno lavorato.

Choosing the correct cutter system.

Auswahl des geeigneten Fräsersystems.

TG05FC				
L [mm]	B max [mm]	Teste / Cutters / Fräser nr.	Ø D [mm]	B [mm]
<b>4 / 4</b> Passo Pitch Teilung 1,6 mm	25,2	1	160 / 250	27
	50,8	2	160 / 250	52,6
	76,4	3	160 / 250	78,2
	102	4	160 / 250	103,8
	127,6	5	160 / 250	129,4
	153,2	6	160 / 250	155
<b>10 / 10</b> <b>10 / 11</b> Passo Pitch Teilung 3,8 mm	29,8	1	160 / 250	32,2
	60,2	2	160 / 250	62,6
	90,6	3	160 / 250	93
	121	4	160 / 250	123,4
	151,4	5	160 / 250	153,8
	181,8	6	160 / 250	184,2
	212,2	7	160 / 250	214,6
<b>15 / 15</b> <b>15 / 16,5</b> Passo Pitch Teilung 3,8 mm	29,8	1	170 / 260	32,2
	60,2	2	170 / 260	62,6
	90,6	3	170 / 260	93
	121	4	170 / 260	123,4
	151,4	5	170 / 260	153,8
	181,8	6	170 / 260	184,2
	212,2	7	170 / 260	214,6
	242,6	8	170 / 260	245
	273	9	170 / 260	275,4
	303,4	10	170 / 260	305,8
<b>20 / 20</b> <b>20 / 22</b> Passo Pitch Teilung 6,2 mm	36,3	1	180 / 260	38,7
	73,5	2	180 / 260	75,9
	110,7	3	180 / 260	113,1
	147,9	4	180 / 260	150,3
	185,1	5	180 / 260	187,5
	222,3	6	180 / 260	224,7
	259,5	7	180 / 260	261,9
	296,7	8	180 / 260	299,1
	333,9	9	180 / 260	336,3



**10 / 11**  
**15 / 16.5**  
**20 / 22**

Per lavorazioni su macchine dotate di utensile ad intestare.  
Usable on machines with cutt-off hogging set.  
Beim Einsatz auf Maschinen mit Ablängvorrichtung.

**15 / 15**  
**20 / 20**

Per macchine compatte  
Für Kompaktmaschine





## TESTA PORTACOLTELLI "JOINTEX" PER GIUNZIONI TIPO "FINGER JOINT" "JOINTEX" FINGER JOINTING CUTTER "JOINTEX" MINIZINKENFRÄSER

### SPECIFICHE TECNICHE TECHNICAL FEATURES TECHNISCHE EIGENSCHAFTEN

#### PERFORMANCE / PERFORMANCE / LEISTUNG

Coltelli in HSS sinterizzato con nuovo rivestimento PVD.  
Knives made of powder HSS with new PVD coating.  
Formgepresste HSS Messer mit neuartiger PVD Beschichtung.

#### MANUTENZIONE / MAINTENANCE / SERVICE

Il sistema di bloccaggio dalla parte posteriore del coltello garantisce una maggiore pulizia delle viti con conseguente semplicità di sostituzione dei coltelli.

Knife backside-clamping protects screws from wood dust with relative advantages during knives replacement.

Messerspannung am Messerrücken und somit stets saubere Schraubenköpfe für schnellen und problemlosen Messerwechsel.

#### ELEVATA PRODUTTIVITÀ / HIGH PRODUCTIVITY / HOCHLEISTUNG

Esecuzione fino a 12 denti (Z=6 + 6 sul Ø 250) per altissime prestazioni con avanzamenti oltre 6 cicli/min.  
Up to 12 teeth (Z=6 + 6 on Ø 250) for extremely high performances with feed rates over 6 cycles/min.  
Ausführung bis 12 Zähne (Z=6 + 6 auf Ø 250) für Hochgeschwindigkeit mit Vorschüben über 6 Zyklen/Min.



#### DESIGN

Ampio scarico frontale dell'utensile per ottimale evacuazione del truciolo.

Special recesses in tooling geometry for efficient chip removal.

Großer frontaler Werkzeugauslass für optimale hervorragende Spanabfuhr.

#### PESO RIDOTTO / LIGHT WEIGHT / GEWICHTSREDUKTION

La forma scaricata, garantisce una riduzione del peso dell'utensile rendendolo paragonabile al saldobrasato.

Weight reduction thanks to wide recesses in tool bodies that makes it comparable to brazed tools.

Geringeres Werkzeuggewicht durch die offene Fräserform und die großen Spanräume.

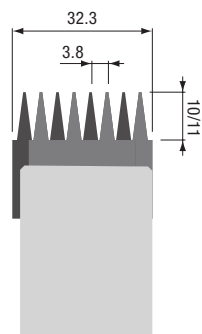
#### AUTOPOSIZIONAMENTO DEL COLTELLO BREVETTATO KNIVES POSITIONING PRECISION HOCHPRÄZISE MESSERSPANNUNG

Massima precisione di accoppiamento tra utensile e coltello.  
Granted by the special PATENTED knife geometry.  
Patentierte Messerpositionierung.





**STEEL BODY**



**Corpo utensili esclusi coltelli**  
**Cutter excluding knives**  
**Fräskopf ohne Messer**

Sistema modulare ad alte performances con serraggio dei coltelli brevettato per giunzioni longitudinali (DIN 68140), a 4-16 coltelli opzionali in HSS sinterizzato rivestiti PVD. Specifico per elementi ad alta sollecitazione strutturale nell'ingegneria del legno per costruzione (DIN 1052), serramenti e profili lamellari. Frese con corpo in acciaio con sistema di sicurezza anti-rotazione, serraggio posteriore ai coltelli per una sostituzione sicura e rapida dei coltelli, adatto solo per macchine automatiche. Corpo utensili esclusi coltelli.

High performance modular cutter system with patented knife clamping for longitudinal glue jointing (DIN 68140), optional with 4-16 PVD-coated powder HSS-knives for highly stressed structural components in engineered timber construction (DIN 1052), window tooling and laminar profiling. Cutters with steel body, locked against rotation, knife backside clamping for fast and easy knife change, suitable for mechanical feed only. Cutter excluding knives.

Hochpräzises, modulares Fräsersystem mit patentierter Messerspannung zum Einsatz auf Keilzinkenanlagen, Zinkenprofile für Längsverbindungen (DIN 68140) in hochbeanspruchten Bauteilen im Ingenieur-Holzbau (DIN 1052), sowie Fensterbau und in der Fußboden- und Leistenfabrikation.

Tragkörper aus Stahl mit wahlweise 4-16 auswechselbaren PVD-beschichteten, formgepressten HSS-Schneiden, wesentlich höhere Standwege und dadurch weniger Messerwechsel dank neuartigem Schneidwerkstoff, Zinkenfräsersatz mit Verdrehsicherung, Spannung der Messer lediglich rückseitig durch Schrauben für schnellen und komfortablen Messerwechsel, für mechanischen Vorschub geeignet. Fräskopf ohne Messer.

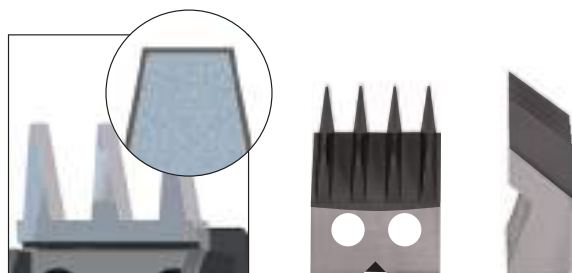
"JOINTEX" TG06FC							Ricambi / Spare Parts / Ersatzteile		
Ø D [mm]	B [mm]	Ø d [mm]	Z	RPM min-max	Art. Nr.	€			
129 (160)	30,4	50	4	8500	<b>TG06FC03050</b>	• 299,90 €	502901	400114	
129 (160)	30,4	50	6	8500	<b>TG06FC13050</b>	• 428,40 €	502901	400114	
218 (250)	30,4	50	6	5500	<b>TG06FC04050</b>	• 364,10 €	502901	400114	
218 (250)	30,4	50	16	5500	<b>TG06FC54050</b>	• 813,90 €	502901	400114	

• Disponibile a magazzino / Ready from stock / Ab Lager lieferbar



**3xLIFETIME**

## COLTELLI PER GIUNZIONI TIPO "FINGER JOINT" PER TG06FC FINGER JOINT KNIVES - FOR TG06FC MINIZINKENMESSERS FÜR TG06FC



**RIVESTITO  
COATED  
BESCHICHTUNG**

Coltelli in HSS sinterizzato con **rivestimento PVD**  
Powder HSS-knives **with PVD-coating**  
Formgepresste HSS-Messer **mit PVD-Beschichtung**



L [mm]	Passo / Pitch / Teilung [mm]	Dim. [mm]	Art. Nr.	€
10 / 11	3,8	28,5 x 40 x 14,1	<b>CGMZ0S72</b>	• 123,40 €

• Disponibile a magazzino / Ready from stock / Ab Lager lieferbar





STEEL BODY



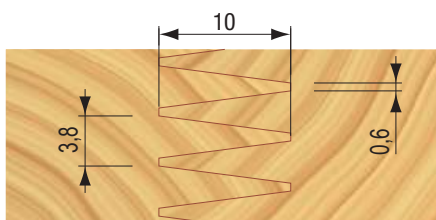
Teste in acciaio ad alta resistenza con inserti in HM per eseguire giunzioni tipo "finger joint" verticali e orizzontali profilo 10/11. L'utensile risulta molto versatile e garantisce un elevato rendimento sia nella lavorazione di legni teneri sia di quelli duri/esotici. Facile sostituzione e posizionamento dei coltelli, possibilità di riaffilatura (3,5 mm max), elevato rendimento sugli impianti industriali con basso consumo di energia e adatto unicamente all'utilizzo MEC.

Steel cutters mounted on coupling bush with Tungsten Carbide inserts for high-end horizontal and vertical profile 10/11 "finger"-type joints, usable on industrial finger joint lines, easy replacement and positioning of the TC-inserts, re-sharpening zone 3,5 mm, suitable for MEC feed only.

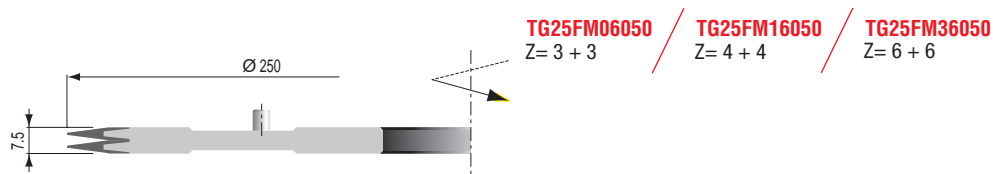
Modulares Fräsersystem zum Einsatz auf Keilzinkenanlagen, für Zinkenverbindungen in Weich- und Hartholz, speziell für Fensterkanteln geeignet. Tragkörper aus Stahl, auf Spannbüchse montiert mit Messereinsätzen aus Hartmetall (HW), 4, 6 oder 8 Schneiden für höchste Produktivität und hohe Standwege auf Keilzinkenanlagen, 3,5 mm Nachschleifzone, komfortabler Messerwechsel und präzise Messerpositionierung, je nach Anlage mit Werkzeugdurchmesser 160 mm oder 250 mm lieferbar.

TG25FM									Ricambi / Spare Parts / Ersatzteile						
D [mm]	B [mm]	Ø d [mm]	Z	RPM min-max	Art. Nr.	Type	€								
250	7,6	50	3+3	5500	TG25FM06050	●	664,00 €	600731	600732	500215					400425
250	7,6	50	4+4	5500	TG25FM16050	●	781,80 €	600731	600732	500215					400425
250	7,6	50	6+6	5500	TG25FM36050		904,90 €	600731	600732	500215					400425
250	11,4	50	3+3+3	5500	TG25FM09050	●	899,50 €	600731	600732	500215					400425
250	11,4	50	4+4+4	5500	TG25FM19050	●	1.070,80 €	600731	600732	500215					400425
250	11,4	50	6+6+6	5500	TG25FM39050		1.333,20 €	600731	600732	500215					400425
250	11,4	50	3+3	5500	TG25FM10050	●	869,80 €				600734	600735	500216		400425
250	11,4	50	4+4	5500	TG25FM20050	●	974,40 €				600734	600735	500216		400425
250	11,4	50	6+6	5500	TG25FM50050		1.263,50 €				600734	600735	500216		400425
250	22	50	3+3+3	5500	TG25FM18050		1.177,80 €	600731		500215		600735	500216		400425
250	22	50	3+3+3	5500	TG25FM27050		1.177,80 €		600732	500215	600734		500216		400425

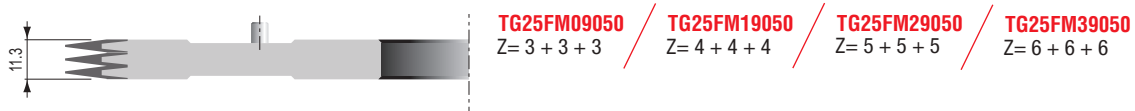
● Disponibile a magazzino / Ready from stock / Ab Lager lieferbar



5



6



7



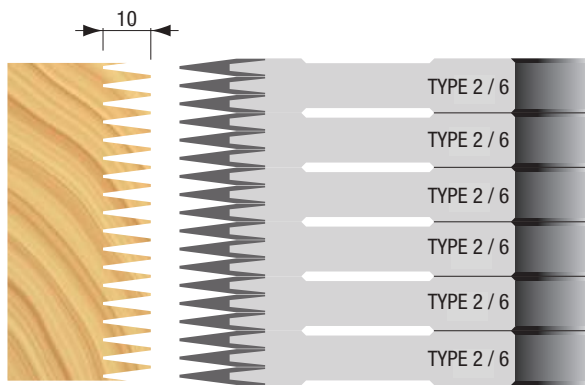
9



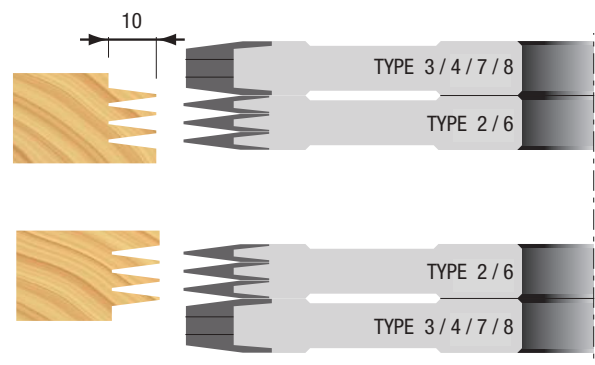
10



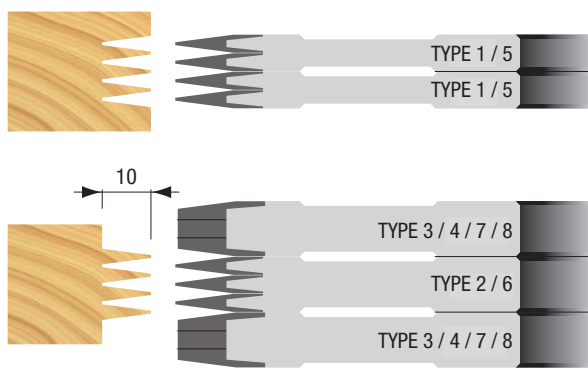
Giunto verticale / Vertical joint / Vertikale Zinkung



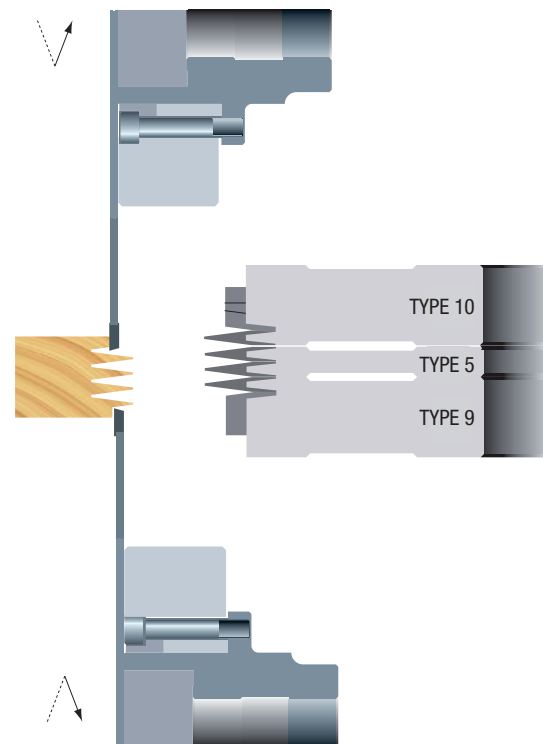
Giunto orizzontale / Horizontal joint / Horizontale Zinkung



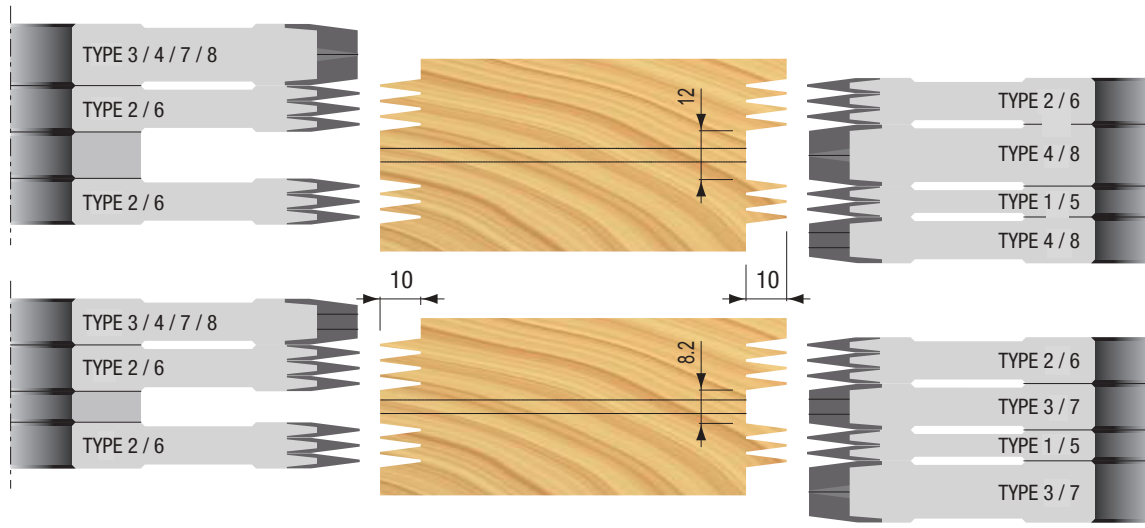
Giunto orizzontale per macchine "doppie"  
 Horizontal joints on double-end machines  
 Horizontale Zinkung mit unterschiedlichen Stegen



Giunto orizzontale con piani laterali centrati  
 Horizontal joint with centred side plates  
 Horizontale Zinkung mit mittigem Steg



Giunto orizzontale "Re-saw" / Horizontale Zinkung / "Re-saw" horizontal joint





**LIGHT ALLOY BODY**

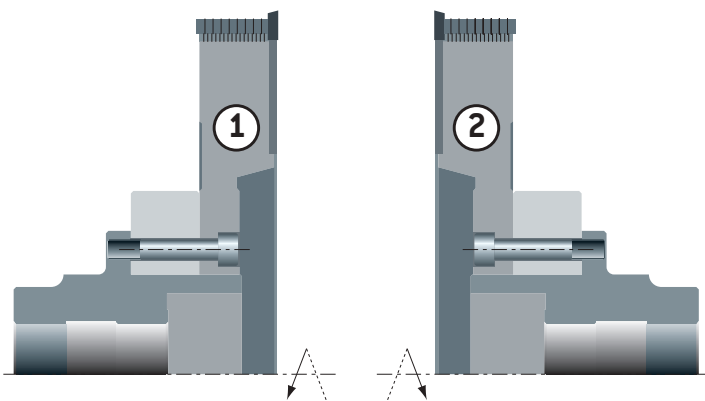
Il corpo in lega leggera è corredato da 4 oppure 6 «settori» con taglienti in HM riaffilabili come una sega circolare e sostituibili. L'accoppiamento di più elementi per spessori di taglio multipli di 30 mm può avvenire mediante specifico assemblaggio da richiedere in sede di ordinazione. I tipi «1» e «2» hanno il mozzo interno e i tipi «3» e «4» il mozzo a filo con lo spessore del corpo. Lama su richiesta.

Light alloy body equipped with 4 or 6 TCT cutting segments (resharpenable), assembly system with cutting widths of multiples of 30 mm, used for hogging solid timber, panels and edge banding, suitable for mechanical feed. Saw Blade on request.

Alu-Tragkörper mit 4 bzw. 6 austauschbaren Hartmetall-Segmenten (nachscharfbar), Aufbausystem mit Verbreiterung des Zerspaners um jeweils 30 mm, für mechanische Vorschübe geeignet. «1» und «2» mit innenliegend Nabe, «3» und «4» haben eine bündige Nabe. Kreissäge auf Anfrage.

TAL2FM - Corpo truciolatore / Hogging unit body / Zerspanerkörper									Ricambi / Spare Parts / Ersatzteile				
Ø D [mm]	B [mm]	Ø d [mm]	Z	RPM min-max	Rotation	Art. Nr.	Type	€					
250	30	60	32	6000	SX	TAL2FM01060	①	594,90 €	601107 (4 pcs)	500605	500701	400114	400115
250	30	80	32	6000	SX	TAL2FM01080	①	594,90 €	601107 (4 pcs)	500605	500701	400114	400115
250	30	60	32	6000	DX	TAL2FM02060	②	594,90 €	601107 (4 pcs)	500605	500701	400114	400115
250	30	80	32	6000	DX	TAL2FM02080	②	594,90 €	601107 (4 pcs)	500605	500701	400114	400115
300	30	60	42	5000	SX	TAL2FM03060	①	880,50 €	601108 (6 pcs)	500605	500701	400114	400115
300	30	80	42	5000	SX	TAL2FM03080	①	880,50 €	601108 (6 pcs)	500605	500701	400114	400115
300	30	60	42	5000	DX	TAL2FM04060	②	880,50 €	601108 (6 pcs)	500605	500701	400114	400115
300	30	80	42	5000	DX	TAL2FM04080	②	880,50 €	601108 (6 pcs)	500605	500701	400114	400115

• Disponibile a magazzino / Ready from stock / Ab Lager lieferbar



Bussole di accoppiamento solo su richiesta / Assembly bushes on request / Spannbüchsen auf Anfrage





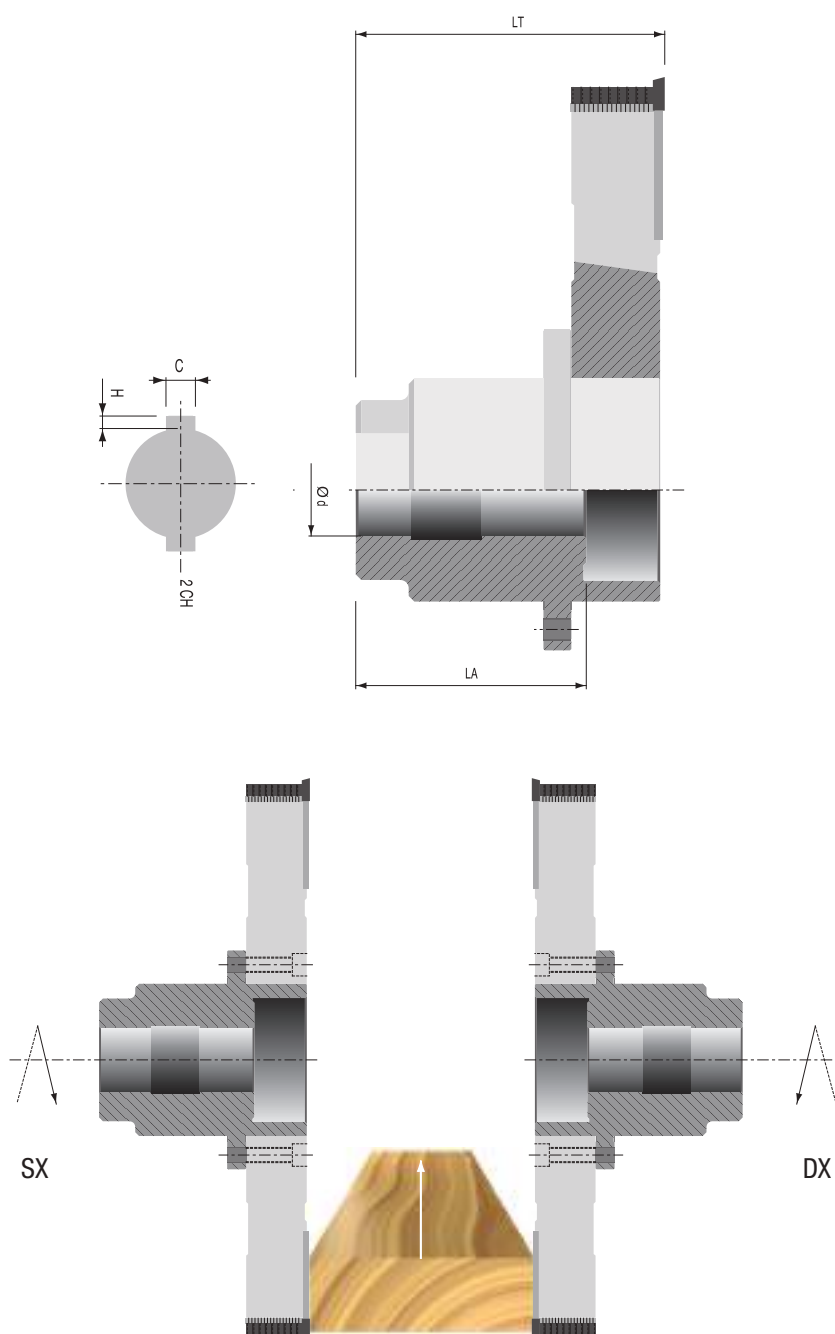
STR1FM - Lama circolare per truciolatore / Saw blade for hogging unit / Kreissäge für Zerspaner							
Ø D [mm]	B [mm]	Ø d [mm]	Z	Rotation	Art. Nr.		€
255	4,2	155	60	DX	STR1FM22155	•	162,50 €
300	4,2	155	72	DX	STR1FM26155	•	175,10 €
255	4,2	155	60	SX	STR1FM23155	•	162,50 €
300	4,2	155	72	SX	STR1FM27155	•	175,10 €

• Disponibile a magazzino / Ready from stock / Ab Lager lieferbar

In fase di ordine è importante specificare il tipo di macchina sulla quale viene montato il truciolatore, e possibilmente tutte le dimensioni indicate, compresa la rotazione.

When placing an order please state all relevant technical requirements like machine type, rotation, dimension etc.

Bei Bestellung sind Angaben über Maschinentyp, technische Besonderheiten und Drehrichtung zwingend erforderlich.





**STEEL BODY**

Gruppo teste con coltellini composto da 3 elementi. L'elemento "1" e l'elemento "3" sono sagomati e consentono di effettuare smussi a 45° e/o raggi (R=2, 3, 4, 5, 6 mm). Gli elementi centrali "2" e "4", costruiti con angolo di taglio assiale, spianano la parte diritta del pannello da lavorare. In fase di ordine indicare il tipo di coltello desiderato e il profilo richiesto. Prezzo incluso coltelli.

Cutter set consisting of 3 cutters with steel body and Tungsten Carbide knives for jointing and rounding/bevelling in moulding machines, axial angle alignment of the knives for reduced cutting pressure and excellent cutting results, suitable for mechanical feed. When ordering please specify the knives and the profile required. Price including knives.

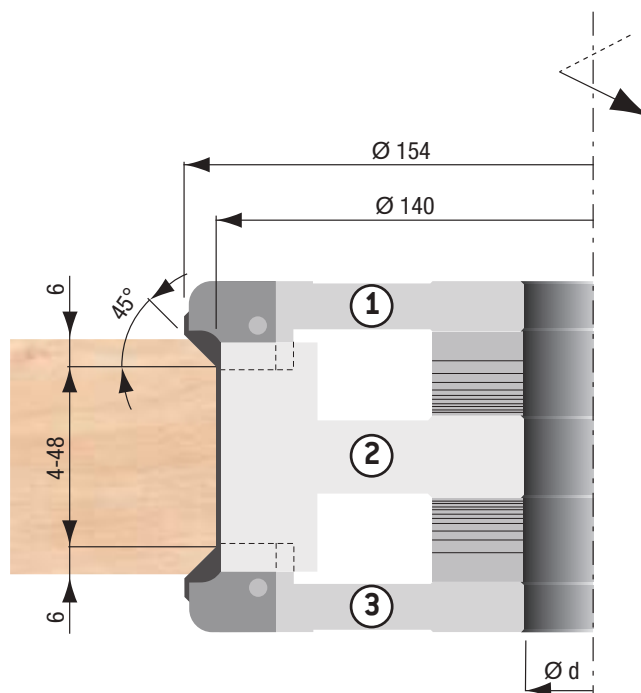
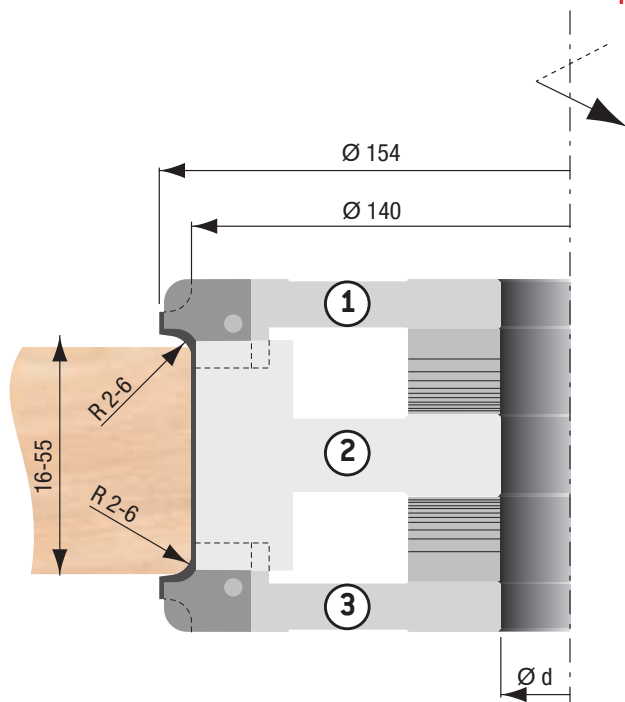
Hochleistungs-Werkzeug zum zeitgleichen Fügen und Abrunden/Fasen der Kanten in Kehlautomaten und Vierseitern. Dreiteiliger Werkzeugsatz mit Tragkörpern aus Stahl und HW-Wechselmessern für hohe Standwege, Achswinkel der Fügescneiden für reduzierten Schnittdruck und exzellente Schnittleistung. In Profilmesser "1" und "3" können sowohl Radius- wie auch Fasemesser eingesetzt werden, für mechanische Vorschübe geeignet. Bitte das benötigte Profil bei Bestellung angeben. Profilmesser im Lieferumfang enthalten.

TH34FM										Ricambi / Spare Parts / Ersatzteile								
Ø D [mm]	B [mm]	Ø d [mm]	Z	RPM min-max	Art. Nr.	Type	€			R2	R3	R4	R5	R6	α = 45°			
154	20	30	3	9500	TH34FM01030	①	• 333,20 €											
154	20	31,75	3	9500	TH34FM01031	①	• 357,00 €											
154	20	35	3	9500	TH34FM01035	①	• 357,00 €											
154	20	40	3	9500	TH34FM01040	①	• 333,20 €											
154	20	50	3	9500	TH34FM01050	①	• 357,00 €											
140	50	30	3	9500	TH34FM02030	②	• 321,40 €	600006									350009	502402
140	50	31,75	3	9500	TH34FM02031	②	• 345,10 €	600006									350009	502402
140	50	35	3	9500	TH34FM02035	②	• 345,10 €	600006									350009	502402
140	50	40	3	9500	TH34FM02040	②	• 321,40 €	600006									350009	502402
140	50	50	3	9500	TH34FM02050	②	• 345,10 €	600006									350009	502402
154	20	30	3	9500	TH34FM03030	③	• 333,20 €										350053	502402
154	20	31,75	3	9500	TH34FM03031	③	• 357,00 €										350053	502402
154	20	35	3	9500	TH34FM03035	③	• 357,00 €										350053	502402
154	20	40	3	9500	TH34FM03040	③	• 333,20 €										350053	502402
154	20	50	3	9500	TH34FM03050	③	• 357,00 €										350053	502402
140	60	30	3	9500	TH34FM04030	④	• 357,00 €	600007									350010	502402
140	60	31,75	3	9500	TH34FM04031	④	• 380,80 €	600007									350010	502402
140	60	35	3	9500	TH34FM04035	④	• 380,80 €	600007									350010	502402
140	60	40	3	9500	TH34FM04040	④	• 357,00 €	600007									350010	502402
140	60	50	3	9500	TH34FM04050	④	• 380,80 €	600007									350010	502402

• Disponibile a magazzino / Ready from stock / Ab Lager lieferbar

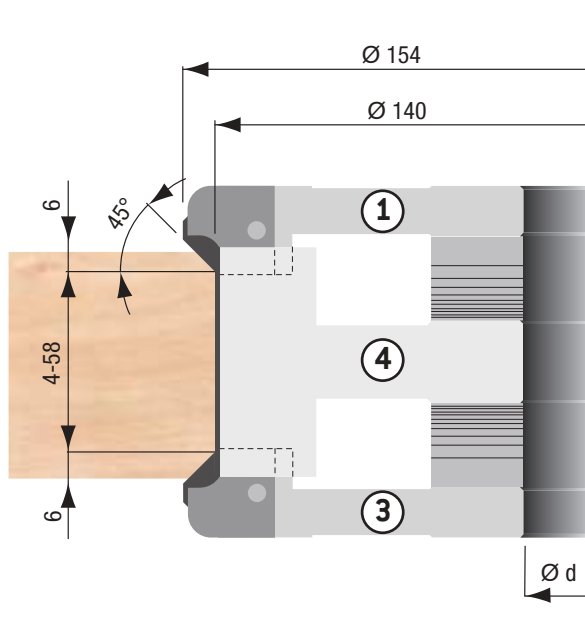
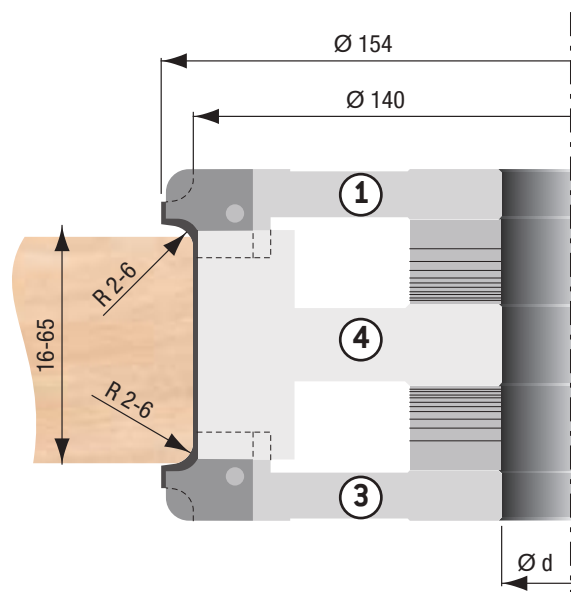


TH34FM10



I tre elementi 1, 2 e 3 sono ordinabili in **SET** con codice **TH34FM10**.  
 The three elements 1, 2 and 3 can be ordered in **SET** with code **TH34FM10**.  
 Die drei Elemente 1, 2 und 3 können im **SET** mit dem Code **TH34FM10** bestellt werden.

TH34FM20



I tre elementi 1, 4 e 3 sono ordinabili in **SET** con codice **TH34FM20**.  
 The three elements 1, 4 and 3 can be ordered in **SET** with code **TH34FM20**.  
 Die drei Elemente 1, 4 und 3 können im **SET** mit dem Code **TH34FM20** bestellt werden.



STEEL BODY

Gruppi di teste con coltellini, intercambiabili tra loro per la realizzazione di parchetti e perline su macchine scorniciatrici. Gli utensili sono regolabili mediante anelli distanziali che permettono di ottenere gli spessori e i profili desiderati. I gruppi sono corredati da bussole di accoppiamento per l'assemblaggio delle singole teste.

Set of steel cutters mounted on assembly bush for producing up to 17 different variations of tongue and groove profiles on moulding machines, suitable for mechanical feed.

Fräsersatz zur Herstellung von Nut- und Federprofilen auf mehrspindigen Kehlautomaten. Fräskörper aus Stahl auf Büchse montiert mit Profil- und Wendemessern aus Hartmetall, bis zu 17 unterschiedlichen Profilvariationen. Für mechanische Vorschübe geeignet.

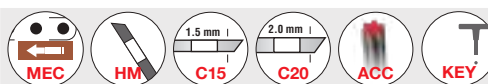
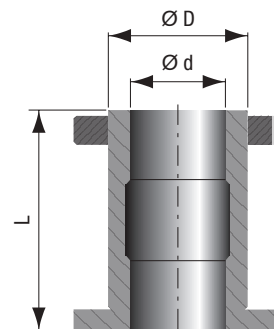
TH20FM											Ricambi / Spare Parts / Ersatzteile							
Ø D [mm]	B [mm]	Ø d [mm]	Z	V	I	S	Nr.	RPM min-max	Art. Nr.	€								
140	15	50	4	2			1	10000	TH20FM01050	• 261,80 €	600003	350004	502404	600201	500002			
140	15	50	4	2			2	10000	TH20FM02050	• 261,80 €	600003	350004	502404	600201	500002			
127	12	50	2			2	3	10000	TH20FM03050	• 351,10 €	600002	350023	502403				500205	
155	20	50	4		2		4	10000	TH20FM25050	• 374,90 €	600004	350005	502402			600766	500205	
155	20	50	4		2		5	10000	TH20FM26050	• 374,90 €	600004	350005	502402			600766	500205	
139	15	50	4	2			6	10000	TH20FM06050	• 261,80 €	600003	350004	502404	600201	500002			
175	15	50	4	2			7	8000	TH20FM07050	• 279,80 €	600003	350004	502402	600201	500002		500201	600601/02
155	20	50	4		2		8	9000	TH20FM27050	• 482,00 €	600004	350005	502404	600201	500002	600766	500205	
155	20	50	4		2		10	9000	TH20FM28050	• 482,00 €	600004	350005	502404			600766	500205	
154	12	50	2				15	9000	TH20FM15050	• 238,00 €	600002	350023	502403					
154	12	50	2				16	9000	TH20FM16050	• 238,00 €	600002	350023	502403					
122	12	50	2			2	17	10000	TH20FM17050	• 357,00 €	600002	350023	502403				500205	
160	20	50	4		2		18	10000	TH20FM18050	• 422,40 €	600004	350005	502402			600704	500205	
160	20	50	4		2		19	10000	TH20FM19050	• 422,40 €	600004	350005	502402			600703	500205	
175	20	50	4	2			22	8000	TH20FM22050	• 470,10 €	601461	350024	502402	600201	500002			
160	20	50	4		2		23	9000	TH20FM23050	• 553,30 €	601462	350005	502404			600703	500205	
195	20	50	4				24	7000	TH20FM24050	• 517,70 €	601463	350082	502402					

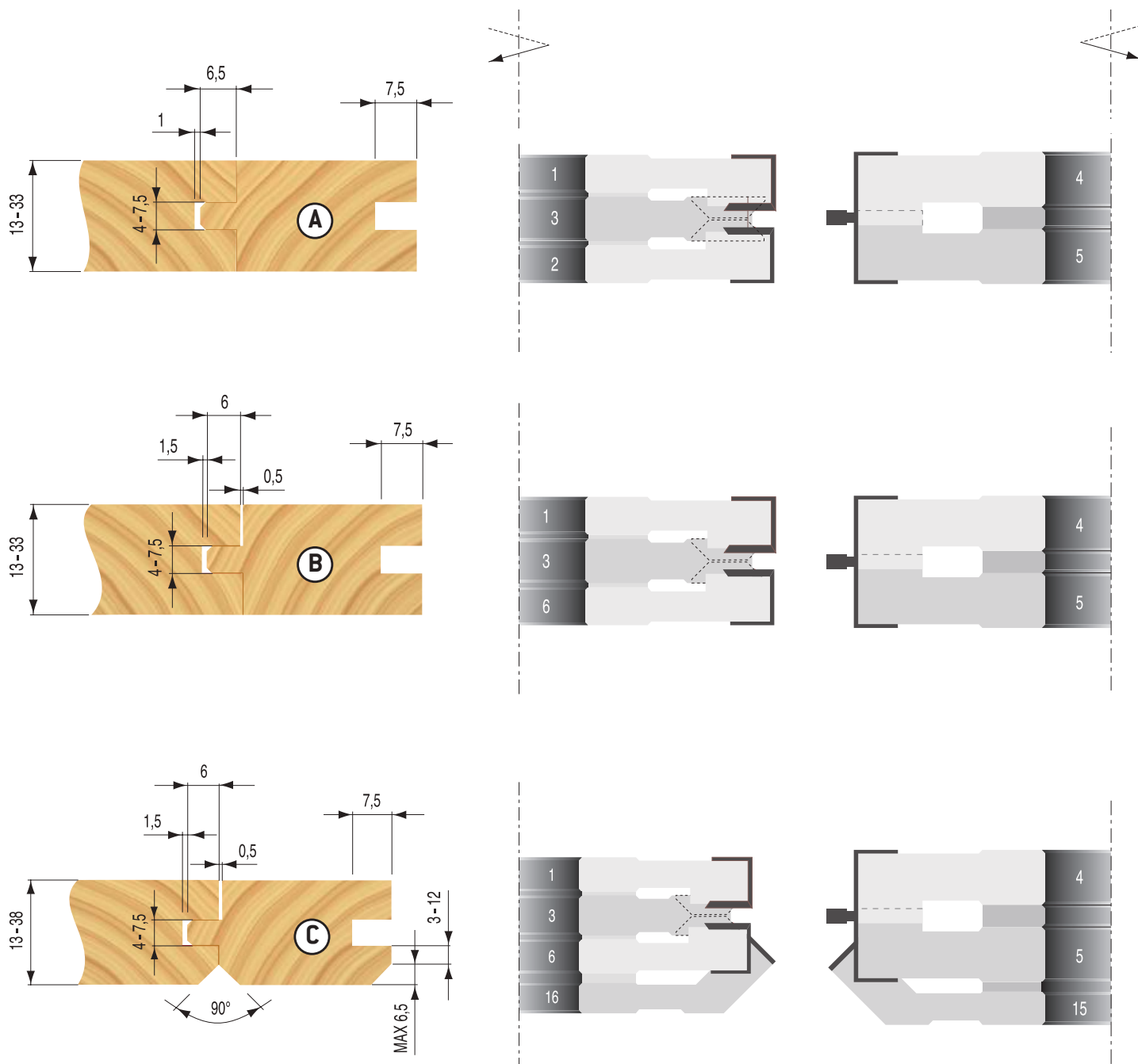
• Disponibile a magazzino / Ready from stock / Ab Lager lieferbar

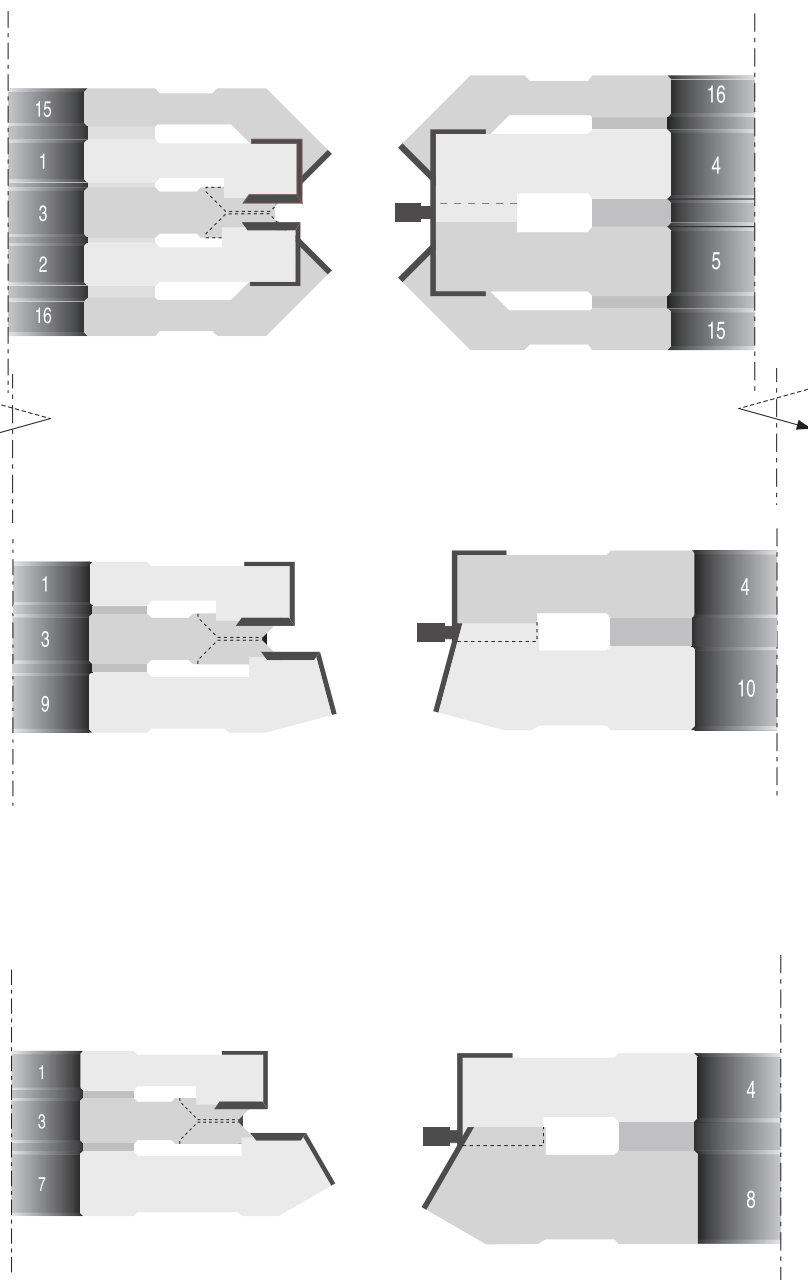
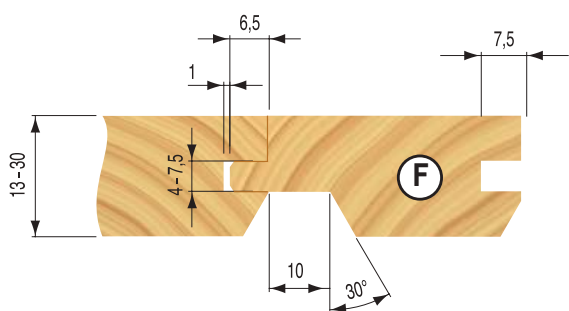
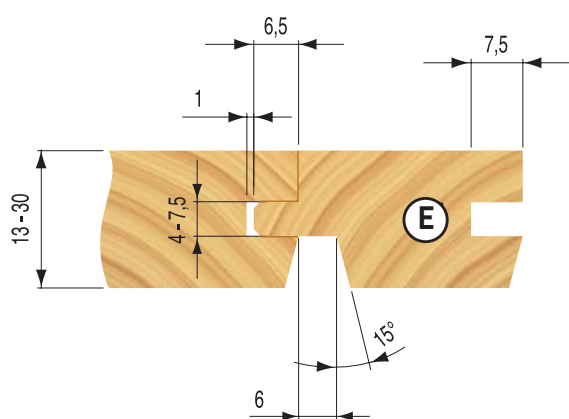
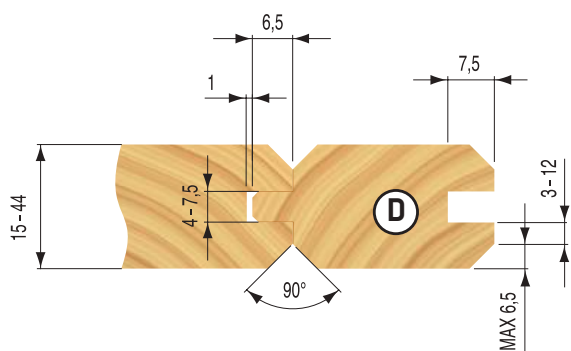
Prezzi su richiesta sulle dimensioni non a magazzino/ Prices on request for the items not in stock / Preise auf Anfrage für nicht lagernde Größen.

Bussole di accoppiamento / Assembly bushes / Spannbüchsen

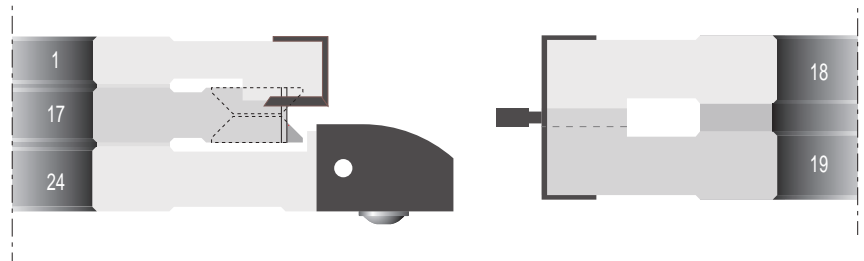
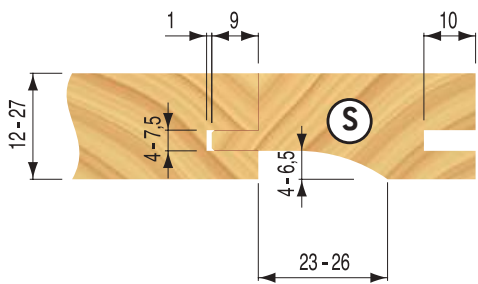
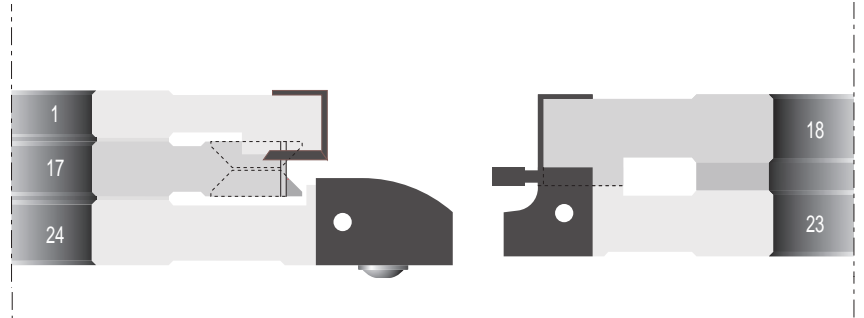
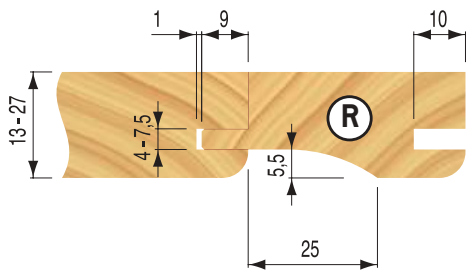
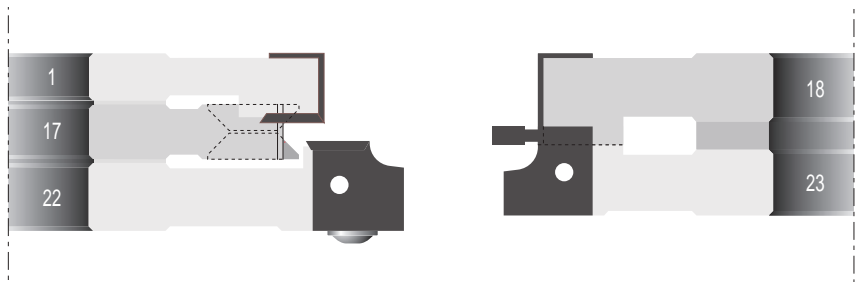
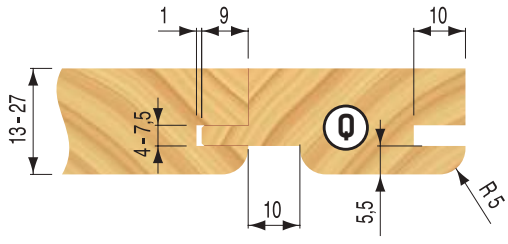
		D x L x d [mm]	Art. Nr.	€
dx		50 x 105 x 30	1002040030	220,30 €
		50 x 105 x 35	1002050035	220,30 €
		50 x 105 x 40	1002060040	220,30 €
sx		50 x 105 x 30	1002140030	220,30 €
		50 x 105 x 35	1002150035	220,30 €
		50 x 105 x 40	1002160040	220,30 €



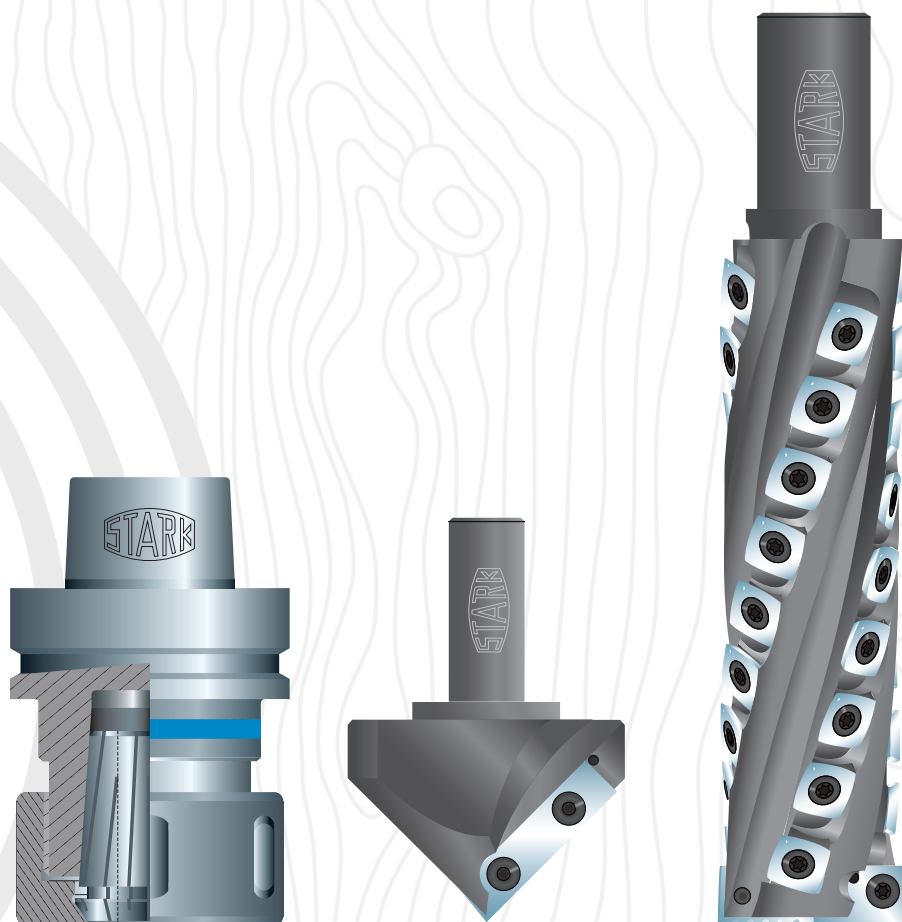




GRUPPI TESTE CON COLTELLINI PER PARCHETTI E PERLINE  
 TONGUE AND GROOVE CUTTER SET  
 NUT- UND FEDERFRÄSERGARNITUR







































































Utensili per macchine foratrici e pantografi CNC  
Tooling line for drilling and CNC machining centers and routers  
Werkzeuglinie für Bohr - und CNC Bearbeitungszenter






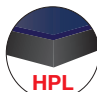
WOOD LINE  
**CNC**

<p>MANDRINI PRECISION CHUCKS FRÄSDORNE</p>	<p><b>MN53</b></p>  <p>p. 138</p>	<p><b>MN5703</b></p>  <p>p. 139</p>	<p><b>MN66</b></p>  <p>p. 140</p>	<p><b>P284</b></p>  <p>p. 140</p>	<p><b>P285</b></p>  <p>p. 141</p>
<p><b>P286</b></p>  <p>p. 141</p>	<p><b>DBM</b></p>  <p>p. 142</p>	<p>PUNTE ELICOIDALI SOLID ROUTERS SCHAFTFRÄSER</p>	<p><b>P174</b></p>  <p>p. 146</p>	<p><b>P177</b></p>  <p>p. 146</p>	<p><b>P175</b></p>  <p>p. 147</p>
<p><b>P178</b></p>  <p>p. 148</p>	<p><b>P176</b></p>  <p>p. 149</p>	<p><b>P179</b></p>  <p>p. 150</p>	<p><b>P276</b></p>  <p>p. 151</p>	<p><b>P279</b></p>  <p>p. 152</p>	<p><b>P296</b></p>  <p>p. 153</p>
<p><b>P299</b></p>  <p>p. 154</p>	<p><b>P290</b></p>  <p>p. 155</p>	<p><b>P288</b></p>  <p>p. 156</p>	<p>PUNTE COMPONIBILI DOWEL DRILLS DÜBELBOHRER</p>	<p><b>P151</b></p>  <p>p. 158</p>	<p><b>P152</b></p>  <p>p. 159</p>
<p><b>P154</b></p>  <p>p. 160</p>	<p><b>P161</b></p>  <p>p. 161</p>	<p><b>P162</b></p>  <p>p. 161</p>	<p><b>P163</b></p>  <p>p. 162</p>	<p><b>P281</b></p>  <p>p. 163</p>	<p><b>P282</b></p>  <p>p. 164</p>
<p>PUNTE COLTELLI A GETTARE KNIFE ROUTERS SCHAFTWERKZEUGE</p>	<p><b>PH71FM</b></p>  <p>p. 166</p>	<p><b>PH75FM</b></p>  <p>p. 167</p>	<p><b>PH77FM01</b></p>  <p>p. 168</p>	<p><b>PH78FM</b></p>  <p>p. 169</p>	<p><b>PH79FM</b></p>  <p>p. 170</p>
<p><b>PH81FM</b></p>  <p>p. 171</p>	<p><b>PH80FM</b></p>  <p>p. 172</p>	<p><b>PH82FM</b></p>  <p>p. 173</p>	<p><b>PH84FM01</b></p>  <p>p. 174</p>		




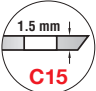













	<p><b>PD13FD</b></p>  <p>p. 177</p>	<p><b>PD14FD</b></p>  <p>p. 178</p>	<p><b>PD15FD</b></p>  <p>p. 179</p>	<p><b>PD16FD</b></p>  <p>p. 180</p>	<p><b>PD18FD</b></p>  <p>p. 181</p>
<p><b>PD19FD</b></p>  <p>p. 182</p>	<p><b>PD42/52FD</b></p>  <p>p. 183</p>	<p><b>PD12/32FD</b></p>  <p>p. 184</p>	<p><b>PD20FD</b></p>  <p>p. 185</p>	<p><b>PD21FD</b></p>  <p>p. 186</p>	<p><b>PD26/27FD</b></p>  <p>p. 187</p>
<p><b>PD23FD</b></p>  <p>p. 188</p>	<p><b>PD10FD</b></p>  <p>p. 189</p>	<p><b>PD11FD</b></p>  <p>p. 190</p>	<p><b>PD22FD</b></p>  <p>p. 191</p>	<p><b>FD06FD</b></p>  <p>p. 192</p>	<p><b>FD07FD</b></p>  <p>p. 193</p>
<p><b>TD01FD</b></p>  <p>p. 194</p>	<p><b>TD02FD</b></p>  <p>p. 195</p>	<p><b>GP27FM</b></p>  <p>p. 196</p>	<p><b>LD01FD</b></p>  <p>p. 197</p>	<p><b>LD02FD</b></p>  <p>p. 198</p>	<p><b>LD03FD</b></p>  <p>p. 199</p>
<p><b>LD04FD</b></p>  <p>p. 200</p>	<p><b>LD05FD</b></p>  <p>p. 201</p>	<p><b>PD25FD</b></p>  <p>p. 202</p>	<p><b>LD06FD</b></p>  <p>p. 196</p>		

# Legenda dei Simboli / Explanations of Symbols / Legende

## MATERIALE / MATERIAL / WERKSTOFF

 <b>LGE</b> Legno Generico Generic wood Holz allgemein	 <b>LTE</b> Legno Tenero Light Wood Weiches Holz	 <b>LDU</b> Legno Duro Hard Wood Hartes Holz
 <b>PCB</b> Truciolare / MDF Particle board / MDF Spanplatte / MDF	 <b>LAM</b> Truciolare / MDF rivestito Coated particle board / MDF Beschichtete Spanplatte / MDF	 <b>HPL</b> HPL / Corian HPL / Corian HPL / Corian

## CARATTERISTICHE / FEATURES / EIGENSCHAFTEN

 <b>MAN</b> Manuale Manual Manuell	 <b>MEC</b> Meccanico Mechanic Mechanisch	 <b>HM</b> Coltello in HM HM Knife HM/HW-Messer
 <b>C15</b> Coltello 1,5 mm 1,5 mm Knife 1,5 mm Messer	 <b>C20</b> Coltello 2 mm 2 mm Knife 2 mm Messer	 <b>PLANNEX C22</b> Coltello 2,2 mm 2,2 mm Knife 2,2 mm Messer
 <b>C25</b> Coltello 2,5 mm 2,5 mm Knife 2,5 mm Messer	 <b>LAL</b> Utensile con lega leggera Light-alloy tool Leichtmetall Werkzeug	 <b>ACC</b> Accessori Accessories Zubehör
 <b>3.5 DIA</b> Altezza PCD in mm PCD Height in mm PCD-Höhe in mm	 <b>Z1</b> Z = 1 Z = 1 Z = 1	 <b>Z2</b> Z = 2 Z = 2 Z = 2
 <b>Z3</b> Z = 3 Z = 3 Z = 3	 <b>LOW+</b> Lama silenziosa con intagli riempiti Low noise sawblade filled slots Geräuscharmes Sägeblatt mit gefüllten Schlitzten	 <b>AXIAL</b> Angolo assiale Axial Angle Axialwinkel
 <b>HSK</b> Attacco HSK HSK Connection Hydraulische Zentrierung	 <b>BOX</b> Cassetta in plastica inclusa Plastic box included Inklusive Kunststoffbox	

## OPTIONAL



Cassetta in plastica inclusa  
Plastic box included  
Inklusive Kunststoffbox

STEEL BODY

SOLID HM BODY

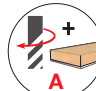
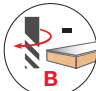
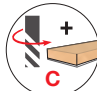
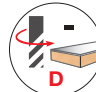

DRILLING TIP **HW**

LIGHT ALLOY BODY

HDM BODY

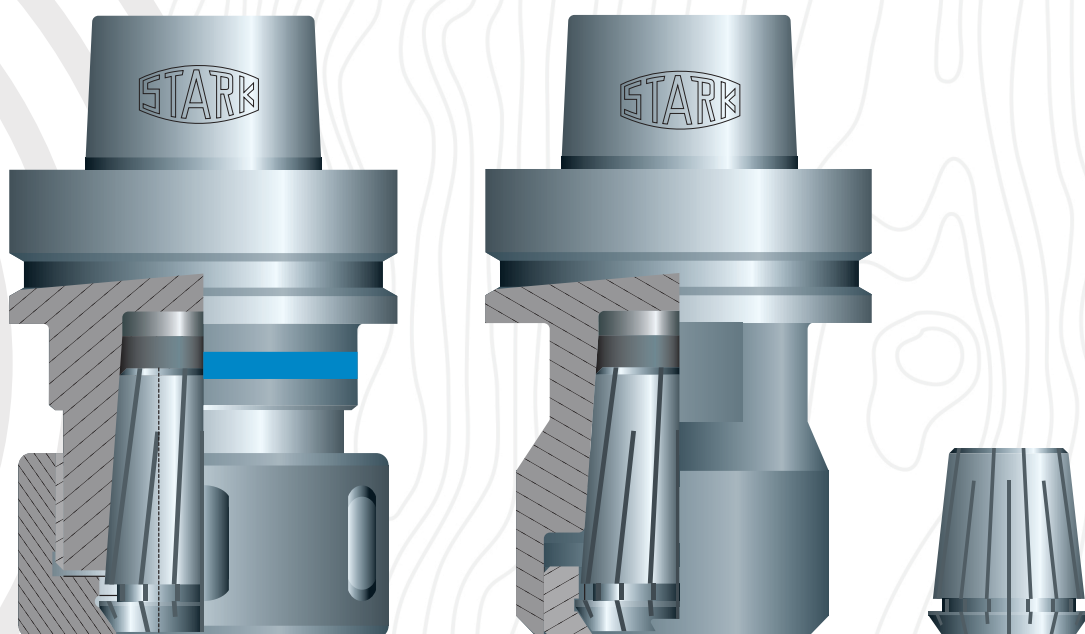
DRILLING TIP **PCD**

## ESEMPI DI IMPIEGO / ROUTER APPLICATION / TECHNISCHE ERLÄUTERUNGEN

 <b>A</b> Rotazione destra, elica destra (Positiva) Right hand rotation, right hand spiral (Positive) Rechtslauf, Rechtsdrill (Positive Spirale)	 <b>B</b> Rotazione destra, elica sinistra (Negativa) Right hand rotation, left hand spiral (Negative) Rechtslauf, Linksdrill (Negative Spirale)	 <b>C</b> Rotazione sinistra, elica sinistra (Positiva) Left hand rotation, left hand spiral (Positive) Linkslauf, Linksdrill (Positive Spirale)
 <b>D</b> Rotazione sinistra, elica destra (Negativa) Left hand rotation, right hand spiral (Negative) Linkslauf, Rechtsdrill (Positive)	 <b>E</b> Rotazione destra, elica a compressione Right hand rotation, compression spiral Rechtslauf, Wechselseitigem Achswinkel	

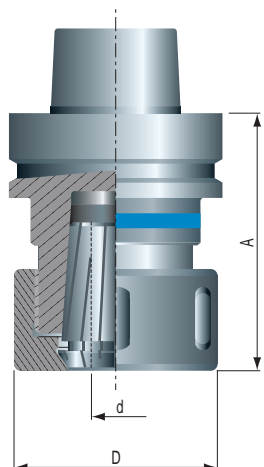


**MANDRINI PORTAPINZE**  
**PRECISION CHUCKS**  
**FRÄSDORNE**



Mandrini e pinze di precisione per macchine CNC  
Precision chucks and spring collets for CNC machining  
Präzisionsspannfutter und Federspannzangen für die CNC-Bearbeitung

WOOD LINE  
**CNC**



Esecuzione cono V DIN 69893-6 Form F per pinze a norme DIN 6388 A, B, E e DIN 6499.  
Corpo e ghiera perfettamente equilibrati.

Hollow taper shank according to V DIN 69893-6 Form F and suitable for spring collets manufactured according to DIN 6388 A, B, E and DIN 6499. Tool body and collet nut perfectly balanced.

Mit Hohlkegelschaft nach Norm V DIN 69893-6 Form F, passend für Spannzangen nach DIN 6388 A, B, E und DIN 6499. **Technische Daten:** Gehärtet und geschliffen, fein gewuchtet.

MN53					
Ø D [mm]	A [mm]	Ø d [mm]		Art. Nr.	€
50	75	3-20	ER32	MN5327	65,00 €
63	78	3-26	ER40	MN5329	69,00 €
60	78	2-26	OZ25	MN5331	80,50 €

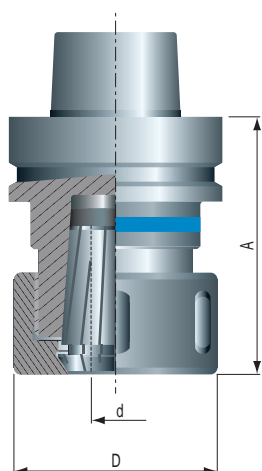
• Disponibile a magazzino / Ready from stock / Ab Lager lieferbar

Quantità minima d'ordine: 5 pz per tipo / Minimum quantity order: 5 pcs/each  
Mindest bestellungen: 5 Stück / pro

Mandrino fornito completo di ghiera / Chuck supplied complete with ring nut  
Spannzangenfutter komplett mit Ringmutter geliefert



## MANDRINI PORTAPINZA HSK 63F GHIERA DI BLOCCAGGIO CON CUSCINETTO PRECISION CHUCKS HSK 63F WITH BALL-BEARING COLLET NUT SPANNZANGENFUTTER HSK 63F MIT KUGELGELAGERTE SPANNMUTTER



Esecuzione cono V DIN 69893-6 Form F per pinze a norme DIN 6388 A, B, E e DIN 6499.  
Corpo e ghiera perfettamente equilibrati. La ghiera con cuscinetto permette una maggior forza di bloccaggio con rotazione destra o sinistra.

Hollow taper shank according to V DIN 69893-6 Form F and suitable for spring collets manufactured according to DIN 6388 A, B, E and DIN 6499. Tool body and collet nut perfectly balanced. Ball bearing collet nut for an increased clamping pressure and improved concentricity. Suitable for both right and left hand rotation.

Mit Hohlkegelschaft nach Norm V DIN 69893-6 Form F, passend für Spannzangen nach DIN 6388 A, B, E und DIN 6499. **Technische Daten:** Gehärtet und geschliffen, fein gewuchtet. Die kugellagerte Spannmutter sorgt für hohe Spannkraft und schont die doppeltgeschlitzten Spannzangen, sowie den Innenkonus des Futter. Auch für Linkslauf lieferbar.

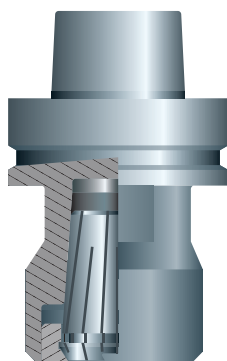
MN53					
Ø D [mm]	A [mm]	Ø d [mm]		Art. Nr.	€
50	75	3-20	ER32	MN5321	82,00 €
63	78	3-26	ER40	MN5323	85,10 €
60	78	2-26	OZ25	MN5325	96,60 €

• Disponibile a magazzino / Ready from stock / Ab Lager lieferbar

Quantità minima d'ordine: 5 pz per tipo / Minimum quantity order: 5 pcs/each  
Mindest bestellungen: 5 Stück / pro

Mandrino fornito completo di ghiera con cuscinetto / Chuck supplied complete with ring nut with bearing  
Spannzangenfutter komplett mit Ringmutter mit Lager geliefert






Pressione laterale  
 Push side ways  
 In diese Richtung drücken

Esecuzione cono V DIN 69893-6 Form F per pinze a norme DIN 6388 A, B, E e DIN 6499. Corpo e ghiera perfettamente equilibrati. Utilizzo fino alla velocità di 36.000 g/min con rotazione destra o sinistra.

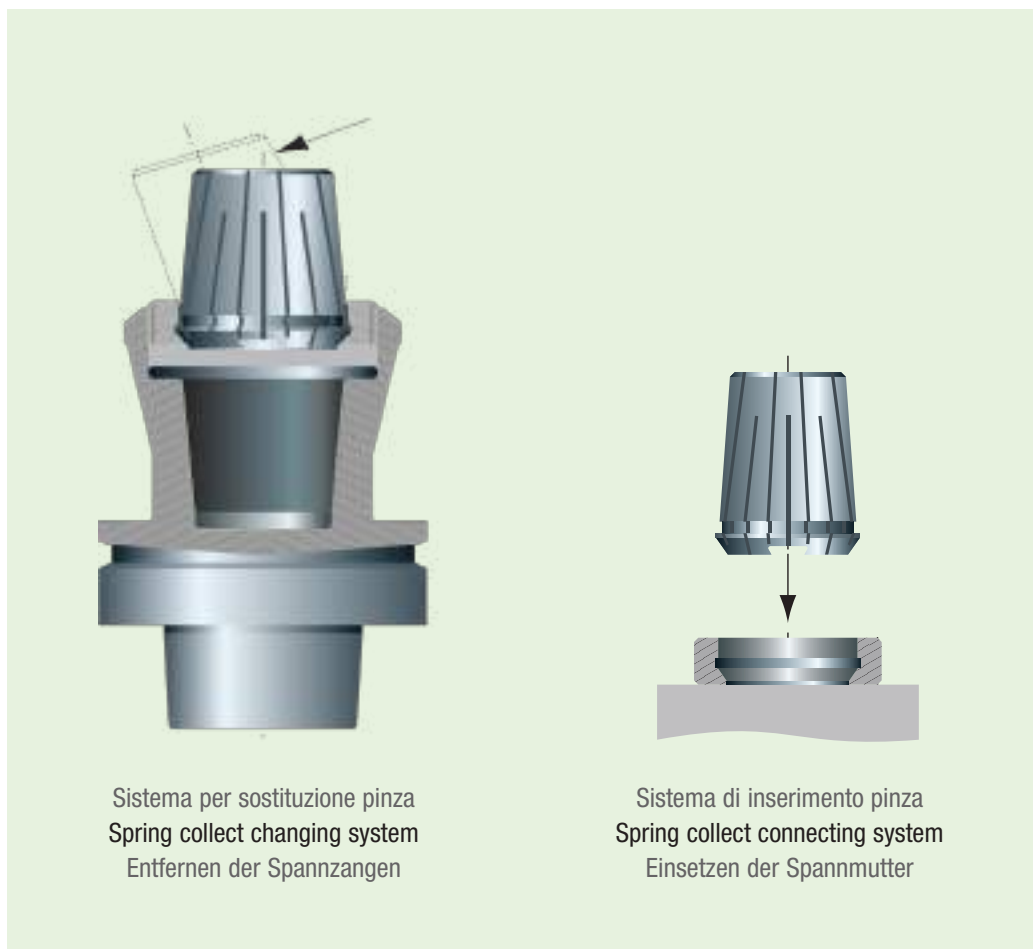
Hollow taper shank according to V DIN 69893-6 Form F and suitable for spring collets manufactured according to DIN 6388 A, B, E and DIN 6499. Tool body and collet nut perfectly balanced. Suitable for both right and left hand rotation up to 36.000 rpm.

CNC Spannzangenfutter HSK 63F mit innenliegender Spannmutter für Schaftfräser, Oberfräser und Schaftwerkzeuge, für OZ25/462E Spannzangen nach DIN 6388 (Art. P286). Mit Rundlaufgenauigkeiten von 0,005 mm stehen diese Aufnahmen einem Schrumpffutter in nichts nach. Vorteil: zusätzliche Flexibilität durch Aufnahme von Spannzangen unterschiedlicher Durchmesser. Max. Drehzahl 36000 min-1. Bestens geeignet für 5-Achs Anwendungen, z.B. im Treppenbau.

MN5703					
Ø D [mm]	A [mm]	Ø d [mm]		Art. Nr.	€
60	76	2-26	OZ25	<b>MN5703</b>	<b>230,30 €</b>

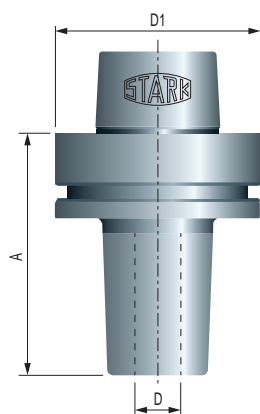
Quantità minima d'ordine: 5 pz per tipo / Minimum quantity order: 5 pcs/each  
 Mindest bestellungen: 5 Stück / pro

Mandrino fornito completo di ghiera / Chuck supplied complete with ring nut  
 Spannzangenfutter komplett mit Ringmutter geliefert



Sistema per sostituzione pinza  
 Spring collect changing system  
 Entfernen der Spannzangen

Sistema di inserimento pinza  
 Spring collect connecting system  
 Einsetzen der Spannmutter



I mandrini portapinza a calettamento sfruttano la dilatazione termica del cono generata dalla stazione di calettamento, per poterci inserire utensili in HM e HSS. Il successivo raffreddamento mediante l'apposito modulo, riporta il cono alle dimensioni originarie garantendo così una stretta sicura e stabile. Portautensili ad alta precisione grazie alla stretta termica. Le elevate stabilità e rigidità li rendono adatti per lavorazioni particolarmente gravose. Alloggiano utensili con gambi cilindrico tolleranza h6.

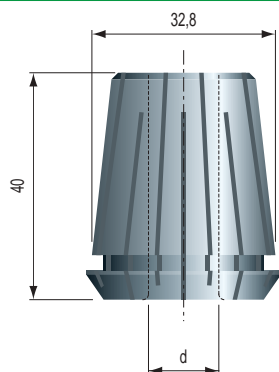
These high precision tool holders ensure high precision thanks to the special tight on the shank tool by thermal clamping. The collet is heated with the special shrink fit unit, causing it to expand. The shank is inserted and the collet is cooled to ambient temperature with the cooling machine. High precision tool holders with thermal induced shrink fit. Suitable for HSS and HM cutting tools and heavy CNC workings due to their high rigidity and high balance.

Diese hochpräzisen Werkzeugträger sorgen für höchste Präzision, dank der speziellen Dichtung am Schaftwerkzeug durch thermisches Spannen. Die Spannzange wird mit der speziellen Schrumpfeinheit erwärmt, wodurch sie sich ausdehnt. Der Schaft wird eingefügt und die Spannzange wird mit der Kühlmaschine auf Umgebungstemperatur abgekühlt. Hochpräzise Thermo-Schrumpfspannfutter, geeignet zur Aufnahme von HSS sowie HW-Werkzeugen im Bereich Hochleistungs-CNC-Bearbeitung durch höchste Steifigkeit und Rundlaufgenauigkeit.

MN66				
Ø D [mm]	A [mm]	Ø d [mm]	Art. Nr.	€
63	76	8	MN6601	233,30 €
63	76	10	MN6602	233,30 €
63	76	12	MN6603	233,30 €
63	76	1/2" (12,7 mm)	MN6604	245,40 €
63	76	16	MN6605	233,30 €
63	76	3/4" (19,05 mm)	MN6606	245,40 €
63	76	20	MN6607	233,30 €
63	76	25	MN6608	233,30 €



**PINZE DI PRECISIONE ER32**  
**SPRING COLLETS FOR PRECISION CHUCKS ER32**  
**PRÄZISIONS - SPANNZANGEN ER32**



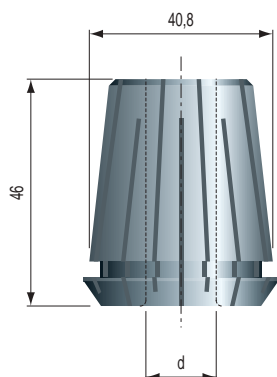
Abbinabile a mandrini / To use with chucks / Zur verwendung an spannfuttern **MN5321 - MN5327**

P284 - DIN 6499				
Ø D [mm]	Ø d [mm]	Type	Art. Nr.	€
4	(4 - 3)	470E / ER32	P28404	12,90 €
6	(6 - 5)	470E / ER32	P28406	12,90 €
7	(7 - 6,35 - 6)	470E / ER32	P28407	12,90 €
8	(8 - 7)	470E / ER32	P28408	12,90 €
10	(10 - 9,52 - 9)	470E / ER32	P28410	12,90 €
12	(12 - 11)	470E / ER32	P28412	12,90 €
13	(13 - 12,7 - 12)	470E / ER32	P28413	12,90 €
14	(14 - 13)	470E / ER32	P28414	12,90 €
16	(16 - 15)	470E / ER32	P28416	12,90 €
18	(18 - 17)	470E / ER32	P28418	12,90 €
20	(20 - 19)	470E / ER32	P28420	12,90 €

• Disponibile a magazzino / Ready from stock / Ab Lager lieferbar

Quantità minima d'ordine: 10 pz per tipo / Minimum quantity order: 10 pcs/each  
 Mindest bestellungen: 10 Stück / pro





Abbinabile a mandrini / To use with chucks / Zur verwendung an spannfuttern MN5323 - MN5329

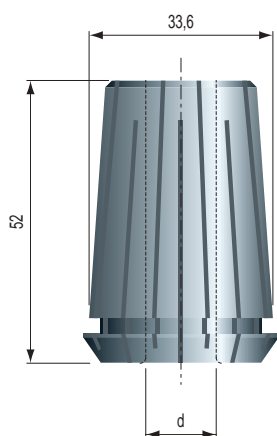
P285 - DIN 6499				
Ø D [mm]	Ø d [mm]	Type	Art. Nr.	€
4	(4 - 3)	472E / ER40	P28504	16,00 €
6	(6 - 5)	472E / ER40	P28506	16,00 €
7	(7 - 6,35 - 6)	472E / ER40	P28507	16,00 €
8	(8 - 7)	472E / ER40	P28508	16,00 €
10	(10 - 9,52 - 9)	472E / ER40	P28510	16,00 €
12	(12 - 11)	472E / ER40	P28512	16,00 €
13	(13 - 12,7 - 12)	472E / ER40	P28513	16,00 €
14	(14 - 13)	472E / ER40	P28514	16,00 €
16	(16 - 15)	472E / ER40	P28516	• 16,00 €
18	(18 - 17)	472E / ER40	P28518	16,00 €
20	(20 - 19)	472E / ER40	P28520	• 16,00 €
25	(25 - 24)	472E / ER40	P28525	16,00 €
26	(26 - 25)	472E / ER40	P28526	16,00 €

• Disponibile a magazzino / Ready from stock / Ab Lager lieferbar

Quantità minima d'ordine: 10 pz per tipo / Minimum quantity order: 10 pcs/each  
 Mindest bestellungen: 10 Stück / pro



**PINZE DI PRECISIONE OZ25**  
**SPRING COLLETS FOR PRECISION CHUCKS OZ25**  
**PRÄZISIONS - SPANNZANGEN OZ25**



Abbinabile a mandrini / To use with chucks / Zur verwendung an spannfuttern MN5325 - MN5331 - MN5703

P286 - DIN 6388				
Ø D [mm]	Ø d [mm]	Type	Art. Nr.	€
3	(3 - 2)	462E / OZ25	P28603	• 17,30 €
4	(4 - 3)	462E / OZ25	P28604	17,30 €
6	(6 - 5)	462E / OZ25	P28606	• 17,30 €
7	(7 - 6,35 - 6)	462E / OZ25	P28607	17,30 €
8	(8 - 7)	462E / OZ25	P28608	• 17,30 €
10	(10 - 9,52 - 9)	462E / OZ25	P28610	• 17,30 €
12	(12 - 11)	462E / OZ25	P28612	• 17,30 €
13	(13 - 12,7 - 12)	462E / OZ25	P28613	17,30 €
14	(14 - 13)	462E / OZ25	P28614	17,30 €
16	(16 - 15)	462E / OZ25	P28616	• 17,30 €
18	(18 - 17)	462E / OZ25	P28618	17,30 €
20	(20 - 19)	462E / OZ25	P28620	• 17,30 €
25	(25 - 24)	462E / OZ25	P28625	17,30 €

• Disponibile a magazzino / Ready from stock / Ab Lager lieferbar

Quantità minima d'ordine: 10 pz per tipo / Minimum quantity order: 10 pcs/each  
 Mindest bestellungen: 10 Stück / pro



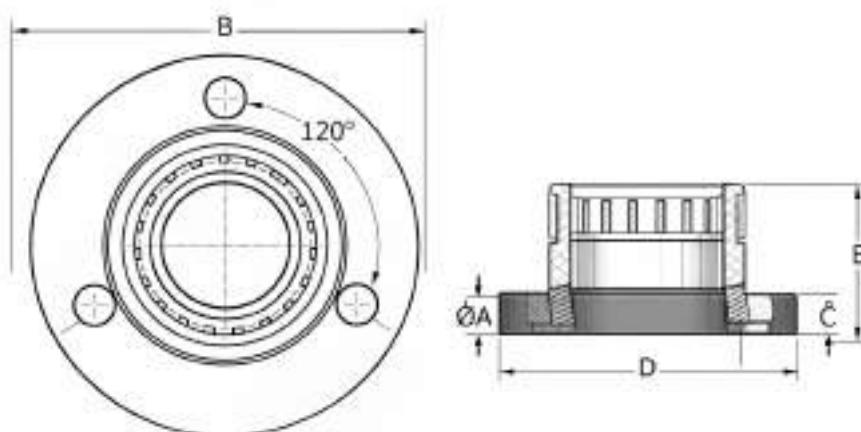


Dispositivo per il bloccaggio di mandrini portafrese e portapinzine.

Device for safe assembling and disassembling of cutterheads mounted on tooling holder chucks.

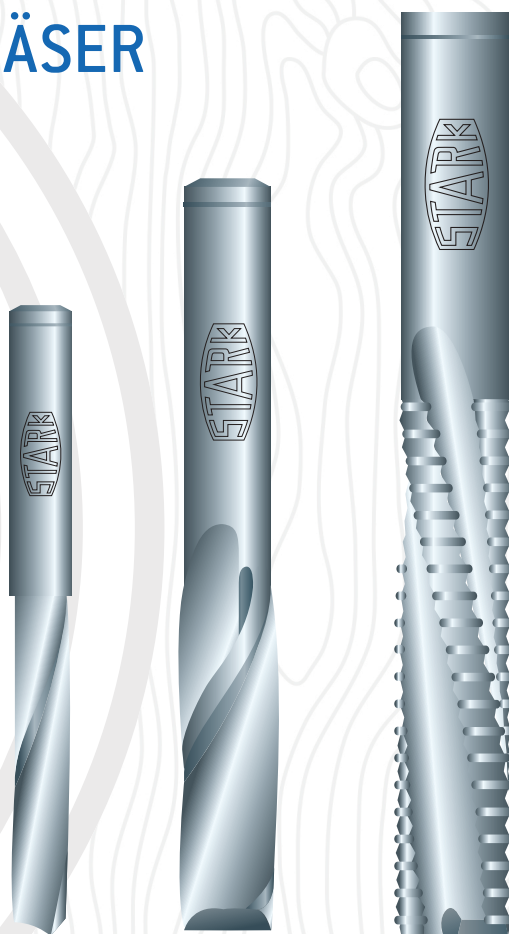
Vorrichtung für die sichere Montage- und Demontage von Werkzeugen auf Fräsdornen und in Spannfuttern.

DBM			
Ø D [mm]	Type	Art. Nr.	€
63	HSK 63F	<b>DBMHSKF63</b>	<b>190,00 €</b>





**PUNTE ELICOIDALI IN HM**  
**SOLID HM ROUTERS**  
**VHW SCHAFTFRÄSER**



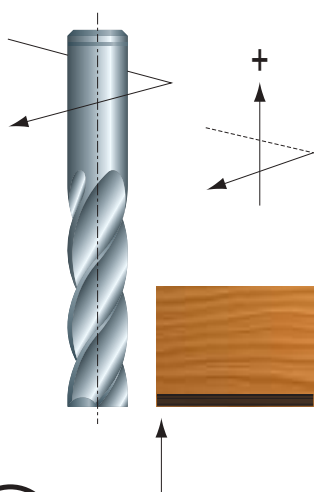
Punte a forare per lavorazioni su CNC  
Solid HM Routers for CNC machining  
Linie von Bohrern für die CNC-Bearbeitung

WOOD LINE  
**CNC**

ROTAZIONE DESTRA,  
ELICA DESTRA (POSITIVA)  
Espulsione del truciolo verso l'alto  
= buona finitura sotto

RIGHT HAND ROTATION,  
RIGHT HAND SPIRAL (POSITIVE)  
Upward chip ejection  
= good finish below

RECHTSLAUF, RECHTSDRALL  
(POSITIVE SPIRALE)  
Spanauswurf nach oben  
= Feine Seite unten

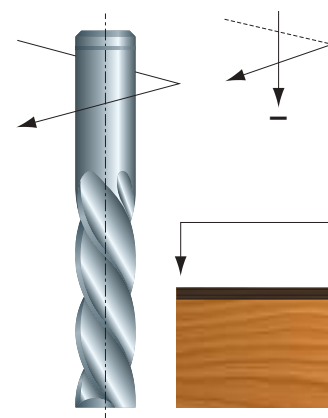


A

ROTAZIONE DESTRA,  
ELICA SINISTRA (NEGATIVA)  
Espulsione del truciolo verso il basso  
= buona finitura sopra

RIGHT HAND ROTATION,  
LEFT HAND SPIRAL (NEGATIVE)  
Downward chip ejection  
= good finish above

RECHTSLAUF, LINKSDRALL  
(NEGATIVE SPIRALE)  
Spanauswurf nach unten  
= Feine Seite oben

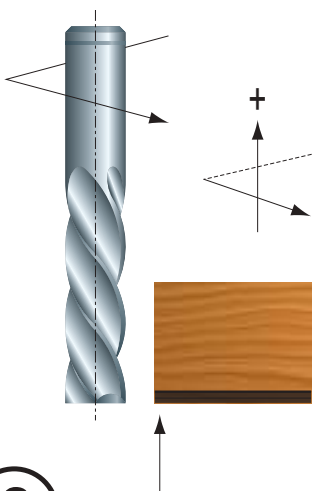


B

ROTAZIONE SINISTRA,  
ELICA SINISTRA (POSITIVA)  
Espulsione del truciolo verso l'alto  
= buona finitura sotto

LEFT HAND ROTATION,  
LEFT HAND SPIRAL (POSITIVE)  
Upward chip ejection  
= good finish below

LINKSLAUF, LINKSDRALL  
(POSITIVE SPIRALE)  
Spanauswurf nach oben  
= Feine Seite unten

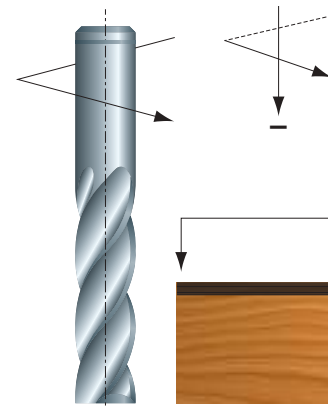


C

ROTAZIONE SINISTRA,  
ELICA DESTRA (NEGATIVA)  
Espulsione del truciolo verso il basso  
= buona finitura sopra

LEFT HAND ROTATION,  
RIGHT HAND SPIRAL (NEGATIVE)  
Downward chip ejection  
= good finish above

LINKSLAUF, RECHTSDRALL  
(POSITIVE)  
Spanauswurf nach unten  
= Feine Seite oben

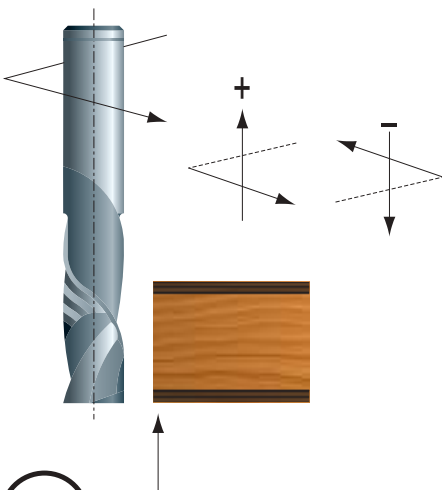


D

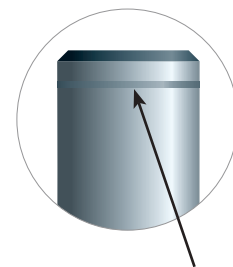
ROTAZIONE DESTRA,  
ELICA A COMPRESSIONE  
Doppia elica a compressione  
= buona finitura su entrambi i lati

RIGHT HAND ROTATION,  
COMPRESSION SPIRAL  
Double compression spiral  
= good finish on both sides

RECHTSLAUF, WECHSELSEITIGEM  
ACHSWINKEL  
Doppelhelix  
= Feine auf beiden Seiten



E



Sede anello Seeger a partire  
dal diametro 12 mm

Seeger ring seat starting  
from diameter 12 mm.

Seeger ringsitz ab  
durchmesser 12 mm.



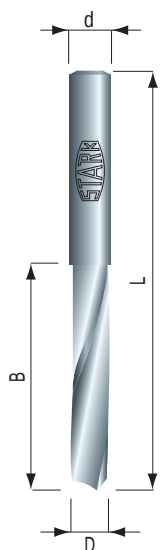
**DATI TECNICI - VELOCITÀ AVANZAMENTO (mt/min)**  
**TECHNICAL DATA - FEED SPEED (mt/min)**  
**TECHNISCHE DATEN - VORSCHUBGESCHWINDIGKEIT (mt/min)**

CODE	P174		P174		P177		P177		P175		P175		P178		P178	
MAX-RPM	24.000		24.000		24.000		24.000		24.000		24.000		24.000		24.000	
Ø	3-6		8-12		3-6		8-12		3-8		10-18		3-8		10-18	
Z	Z1		Z1		Z1		Z1		Z2		Z2		Z2		Z2	
	MIN	MAX	MIN	MAX	MIN	MAX	MIN	MAX	MIN	MAX	MIN	MAX	MIN	MAX	MIN	MAX
Legno Tenero / Soft wood / Weiches Holz	3	5	4	6	3	5	4	6	5	9	8	13	5	9	8	13
Legno Duro / Hard wood / Hartes Holz	2	4	3	5	2	4	3	5	4	8	7	11	4	8	7	11
Legno Lamellare / Laminated wood / Beschichtetes Holz	2	4	3	5	2	4	3	5	4	8	7	11	4	8	7	11
Truciolare grezzo / Raw chipboard / Spanplatte	4	7	5	8	4	7	5	8	6	11	10	16	6	11	10	16
Truciolare rivestito melamina / Laminated chipboard / Beschichtete Spanplatte	3	5	4	6	3	5	4	6	5	9	8	13	5	9	8	13
Truciolare rivestito carta / Paper laminated chipboard / Papierbeschichtete Spanplatte	3	5	4	6	3	5	4	6	5	9	8	13	5	9	8	13
MDF Grezzo / Raw MDF / MDF Mitteldichte Holzfaser	3	5	4	6	3	5	4	6	5	10	8	14	5	10	8	14
MDF Rivestito / Laminated MDF / Beschichtete MDF Platte	2	4	3	5	2	4	3	5	4	8	7	11	4	8	7	11
MDF Rivestito carta / Paper laminated MDF / Papierbeschichtete MDF Platte	2	4	3	5	2	4	3	5	4	8	7	11	4	8	7	11
Multistrato / Multiplex / Mehrschichtplatte	2	4	3	5	2	4	3	5	4	8	7	11	4	8	7	11
OSB / OSB / OSB	3	5	4	6	3	5	4	6	5	9	8	13	5	9	8	13

CODE	P176		P176		P179		P179		P276		P276		P279		P279	
MAX-RPM	24.000		24.000		24.000		24.000		24.000		24.000		24.000		24.000	
Ø	8-14		16-20		8-14		16-20		8-12		14-20		8-12		14-20	
Z	Z3		Z3		Z3		Z3		Z3		Z3		Z3		Z3	
	MIN	MAX	MIN	MAX	MIN	MAX	MIN	MAX	MIN	MAX	MIN	MAX	MIN	MAX	MIN	MAX
Legno Tenero / Soft wood / Weiches Holz	10	14	13	16	10	14	13	16	12	18	16	22	12	18	16	22
Legno Duro / Hard wood / Hartes Holz	9	12	11	14	9	12	11	14	11	16	14	19	11	16	14	19
Legno Lamellare / Laminated wood / Beschichtetes Holz	9	12	11	14	9	12	11	14	11	16	14	19	11	16	14	19
Truciolare grezzo / Raw chipboard / Spanplatte	13	18	16	20	13	18	16	20	14	20	20	24	14	20	20	24
Truciolare rivestito melamina / Laminated chipboard / Beschichtete Spanplatte	10	14	13	16	10	14	13	16	11	16	14	19	11	16	14	19
Truciolare rivestito carta / Paper laminated chipboard / Papierbeschichtete Spanplatte	10	14	13	16	10	14	13	16	11	16	14	19	11	16	14	19
MDF Grezzo / Raw MDF / MDF Mitteldichte Holzfaser	11	15	14	17	11	15	14	17	13	20	18	22	13	20	18	22
MDF Rivestito / Laminated MDF / Beschichtete MDF Platte	9	12	11	14	9	12	11	14	11	16	14	19	11	16	14	19
MDF Rivestito carta / Paper laminated MDF / Papierbeschichtete MDF Platte	9	12	11	14	9	12	11	14	11	16	14	19	11	16	14	19
Multistrato / Multiplex / Mehrschichtplatte	9	12	11	14	9	12	11	14	11	16	14	19	11	16	14	19
OSB / OSB / OSB	10	14	13	16	10	14	13	16	11	16	14	19	11	16	14	19

CODE	P296		P296		P290		P290		P290X		P290X		P288		P288X	
MAX-RPM	24.000		24.000		24.000		24.000		24.000		24.000		24.000		24.000	
Ø	8-12		14-20		8-12,7		9,52-12,7		8-12,7		9,52-12,7		14-18		14-18	
Z	Z3		Z3		Z2+2		Z3+3		Z2+2		Z3+3		Z3		Z3	
	MIN	MAX	MIN	MAX	MIN	MAX	MIN	MAX	MIN	MAX	MIN	MAX	MIN	MAX	MIN	MAX
Legno Tenero / Soft wood / Weiches Holz	12	18	16	22	9	13	14	19	9	13	14	19	10	16	10	16
Legno Duro / Hard wood / Hartes Holz	11	16	14	19	8	12	12	17	8	12	12	17	8	14	8	14
Legno Lamellare / Laminated wood / Beschichtetes Holz	11	16	14	19	8	12	12	17	8	12	12	17	9	14	9	14
Truciolare grezzo / Raw chipboard / Spanplatte	14	20	20	24	10	15	16	22	10	15	16	22	12	18	12	18
Truciolare rivestito melamina / Laminated chipboard / Beschichtete Spanplatte	11	16	14	19	8	12	12	17	8	12	12	17	-	-	-	-
Truciolare rivestito carta / Paper laminated chipboard / Papierbeschichtete Spanplatte	11	16	14	19	8	12	12	17	8	12	12	17	-	-	-	-
MDF Grezzo / Raw MDF / MDF Mitteldichte Holzfaser	13	20	18	22	9	13	14	19	9	13	14	19	-	-	-	-
MDF Rivestito / Laminated MDF / Beschichtete MDF Platte	11	16	14	19	8	12	12	17	8	12	12	17	-	-	-	-
MDF Rivestito carta / Paper laminated MDF / Papierbeschichtete MDF Platte	11	16	14	19	8	12	12	17	8	12	12	17	-	-	-	-
Multistrato / Multiplex / Mehrschichtplatte	11	16	14	19	8	12	12	17	8	12	12	17	-	-	-	-
OSB / OSB / OSB	11	16	14	19	8	12	12	17	8	12	12	17	-	-	-	-

## PUNTE ELICOIDALI IN HM INTEGRALE - ELICA DESTRA SOLID HM ROUTERS WITH RIGHT HAND SPIRAL VHW SPIRALSCHLICHTFRÄSER MIT RECHTSDRALL



SOLID HM BODY



**IMPIEGO:** Lavori di foratura e contornatura.

**USE:** For boring and routing operations.

**ANWENDUNG:** Zum Bohren und Fräsen.

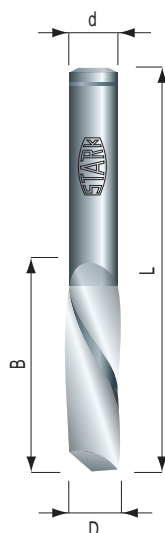
P174						
Ø D [mm]	B [mm]	L [mm]	Ø d [mm]	Z	Art. Nr. DX	€
3	12	50	3	1	P174RM0312	33,50 €
4	12	50	4	1	P174RM0415	37,60 €
5	17	50	5	1	P174RM0517	43,90 €
6	17	60	6	1	P174RM0617	52,60 €
6	27	60	6	1	P174RM0622	59,50 €
8	22	63	8	1	P174RM0822	65,80 €
8	32	80	8	1	P174RM0832	70,40 €
10	32	80	10	1	P174RM1032	90,10 €
10	42	100	10	1	P174RM1042	103,30 €
12	32	80	12	1	P174RM1232	131,60 €
12	42	100	12	1	P174RM1242	152,40 €
3,18	12,7	50,8	3,18	1	P174RM318127	*
4,76	15,87	50,8	4,76	1	P174RM476158	*
6,35	19,05	50,8	6,35	1	P174RM635190	*
6,35	25,4	63,5	6,35	1	P174RM635254	*
9,52	28,57	76,2	9,52	1	P174RM952285	*



\* Prezzo solo su richiesta  
Price only on request  
Preis nur auf Anfrage



## PUNTE ELICOIDALI IN HM INTEGRALE - ELICA SINISTRA SOLID HM ROUTERS WITH LEFT HAND SPIRAL VHW SPIRALSCHLICHTFRÄSER MIT LINKSDRALL



SOLID HM BODY



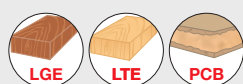
**IMPIEGO:** Lavori di foratura e contornatura.

**USE:** For boring and routing operations.

**ANWENDUNG:** Zum Bohren und Fräsen.

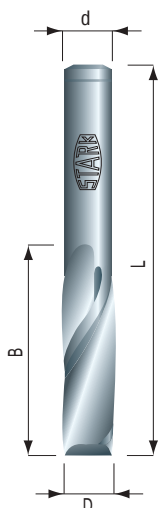
\* Prezzo solo su richiesta  
Price only on request  
Preis nur auf Anfrage

P177						
Ø D [mm]	B [mm]	L [mm]	Ø d [mm]	Z	Art. Nr. DX	€
3	12	50	3	1	P177RM0312	34,20 €
4	15	50	4	1	P177RM0415	38,40 €
5	17	50	5	1	P177RM0517	45,10 €
5	22	60	5	1	P177RM0522	53,70 €
6	22	60	6	1	P177RM0622	60,70 €
8	22	63	8	1	P177RM0822	67,20 €
8	32	80	8	1	P177RM0832	71,80 €
10	32	80	10	1	P177RM1032	91,70 €
10	42	100	10	1	P177RM1042	104,90 €
12	32	80	12	1	P177RM1232	133,90 €
3,18	12,7	50,8	3,18	1	P177RM318127	*
4,76	15,87	50,8	4,76	1	P177RM476158	*
6,35	19,05	50,8	6,35	1	P177RM635190	*
6,35	25,4	63,5	6,35	1	P177RM635254	*
9,52	28,57	76,2	9,52	1	P177RM952285	*



\* Prezzo solo su richiesta  
Price only on request  
Preis nur auf Anfrage





SOLID HM BODY



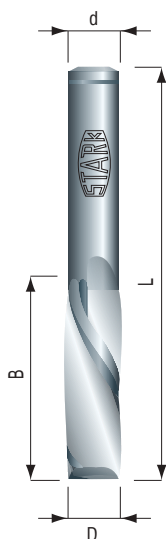
**IMPIEGO:** Lavori di foratura e contornatura con alto grado di finitura.

**USE:** For boring and routing operations with high quality finish.

**ANWENDUNG:** Zum Bohren und Fräsen mit ausgezeichneter Schnittqualität.

P175						
Ø D [mm]	B [mm]	L [mm]	Ø d [mm]	Z	Art. Nr. DX	€
3	12	50	3	2	P175RM0312	32,90 €
4	12	50	4	2	P175RM0412	36,40 €
5	17	50	5	2	P175RM0517	41,00 €
6	17	60	6	2	P175RM0617	49,70 €
6	27	60	6	2	P175RM0627	54,30 €
8	22	63	8	2	P175RM0822	62,90 €
8	32	80	8	2	P175RM0832	65,80 €
10	32	80	10	2	P175RM1032	97,60 €
10	42	100	10	2	P175RM1042	121,20 €
12	32	80	12	2	P175RM1232	132,80 €
12	42	100	12	2	P175RM1242	152,40 €
12	52	100	12	2	P175RM1252	189,30 €
14	42	100	14	2	P175RM1442	211,20 €
14	52	100	14	2	P175RM1452	248,20 €
16	42	100	16	2	P175RM1642	320,90 €
16	52	100	16	2	P175RM1652	343,90 €
18	52	100	18	2	P175RM1852	432,80 €
3,18	12,7	50,8	3,18	2	P175RM318127	*
3,97	12,7	50,8	3,97	2	P175RM397127	*
4,76	19,05	50,8	4,76	2	P175RM476190	*
6,35	19,05	50,8	6,35	2	P175RM635190	*
6,35	25,4	63,5	6,35	2	P175RM635254	*
7,94	25,4	76,2	7,94	2	P175RM794254	*
9,52	31,75	76,2	9,52	2	P175RM952317	*
12,7	31,75	76,2	12,7	2	P175RM127317	*
12,7	38,1	88,9	12,7	2	P175RM127381	*
12,7	50,8	101,6	12,7	2	P175RM127508	*

\* Prezzo solo su richiesta / Price only on request / Preis nur auf Anfrage



SOLID HM BODY



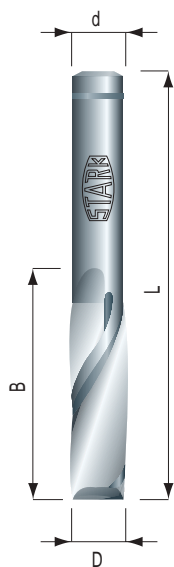
**IMPIEGO:** Lavori di foratura e contornatura con alto grado di finitura.

**USE:** For boring and routing operations with high quality finish.

**ANWENDUNG:** Zum Bohren und Fräsen mit ausgezeichneter Schnittqualität.

P178						
Ø D [mm]	B [mm]	L [mm]	Ø d [mm]	Z	Art. Nr. DX	€
3	12	50	3	2	P178RM0312	33,60 €
4	12	50	4	2	P178RM0415	37,20 €
5	17	50	5	2	P178RM0517	41,90 €
6	22	60	6	2	P178RM0622	50,60 €
6	27	60	6	2	P178RM0627	55,20 €
8	22	63	8	2	P178RM0822	63,70 €
8	32	80	8	2	P178RM0832	67,20 €
10	32	80	10	2	P178RM1032	99,30 €
10	42	100	10	2	P178RM1042	122,90 €
12	32	80	12	2	P178RM1232	135,10 €
12	42	100	12	2	P178RM1242	154,70 €
12	52	100	12	2	P178RM1252	193,90 €
14	32	100	14	2	P178RM1432	On Request
14	42	100	14	2	P178RM1442	On Request
14	52	100	14	2	P178RM1452	252,80 €
16	42	100	16	2	P178RM1642	327,80 €
16	52	100	16	2	P178RM1652	348,60 €
16	72	120	16	2	P178RM1662	*
3,18	12,7	50,8	3,18	2	P178RM318127	*
3,97	12,7	50,8	3,97	2	P178RM397127	*
4,76	19,05	50,8	4,76	2	P178RM476190	*
6,35	19,05	50,8	6,35	2	P178RM635190	*
6,35	25,4	63,5	6,35	2	P178RM635254	*
7,94	25,4	76,2	7,94	2	P178RM794254	*
9,52	31,75	76,2	9,52	2	P178RM952317	*
12,7	31,75	76,2	12,7	2	P178RM127317	*
12,7	38,1	88,9	12,7	2	P178RM127381	*
12,7	50,8	101,6	12,7	2	P178RM127508	*

\* Prezzo solo su richiesta / Price only on request / Preis nur auf Anfrage

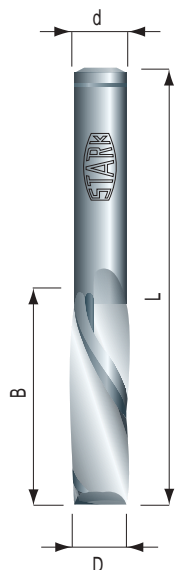


**SOLID HM BODY**



**IMPIEGO:** Lavori di foratura e contornatura con alto grado di finitura.  
**USE:** For boring and routing operations with high quality finish.  
**ANWENDUNG:** Zum Bohren und Fräsen mit ausgezeichneter Schnittqualität.

P176						
Ø D [mm]	B [mm]	L [mm]	Ø d [mm]	Z	Art. Nr. DX	€
8	22	63	8	3	P176RM0822	80,80 €
8	32	80	8	3	P176RM0832	83,10 €
10	32	80	10	3	P176RM1032	113,10 €
10	42	100	10	3	P176RM1042	140,80 €
12	32	80	12	3	P176RM1232	152,40 €
12	42	100	12	3	P176RM1242	172,00 €
12	52	100	12	3	P176RM1252	237,80 €
14	42	100	14	3	P176RM1442	253,90 €
14	52	100	14	3	P176RM1452	271,20 €
16	42	100	16	3	P176RM1642	343,90 €
16	52	100	16	3	P176RM1652	357,80 €
16	72	120	16	3	P176RM1672	472,80 €
18	52	100	18	3	P176RM1852	445,50 €
18	72	120	18	3	P176RM1872	525,10 €
20	52	100	20	3	P176RM2052	507,80 €
20	72	120	20	3	P176RM2072	565,50 €
20	102	150	20	3	P176RM20102	784,80 €

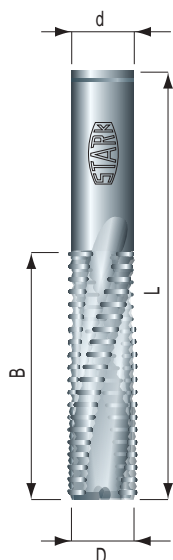


SOLID HM BODY



**IMPIEGO:** Lavori di foratura e contornatura con alto grado di finitura.  
**USE:** For boring and routing operations with high quality finish.  
**ANWENDUNG:** Zum Bohren und Fräsen mit ausgezeichneter Schnittqualität.

P179						
Ø D [mm]	B [mm]	L [mm]	Ø d [mm]	Z	Art. Nr. DX	€
8	32	80	8	3	P179RM0832	83,10 €
10	32	80	10	3	P179RM1032	118,90 €
10	42	100	10	3	P179RM1042	147,80 €
12	32	80	12	3	P179RM1232	160,50 €
12	52	100	12	3	P179RM1252	249,30 €
14	42	100	14	3	P179RM1442	265,50 €
16	42	100	16	3	P179RM1642	355,50 €
16	52	100	16	3	P179RM1652	386,60 €
16	72	120	16	3	P179RM1672	460,50 €
18	52	100	18	3	P179RM1852	480,10 €
18	72	120	18	3	P179RM1872	575,90 €
20	52	100	20	3	P179RM2052	548,20 €
20	72	120	20	3	P179RM2072	652,10 €



SOLID HM BODY

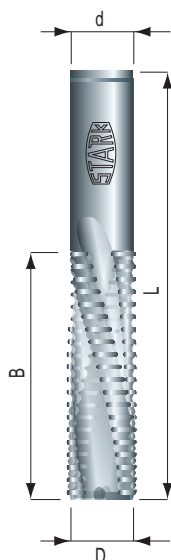


**IMPIEGO:** Punta studiata per lavorazioni di sgrossatura.

**USE:** Router developed for roughing operations.

**ANWENDUNG:** Fräser entwickelt für grober Vorzerspanung.

P276						
Ø D [mm]	B [mm]	L [mm]	Ø d [mm]	Z	Art. Nr. DX	€
8	22	60	8	3	P276RM0822	100,50 €
8	32	70	8	3	P276RM0832	105,10 €
10	32	70	10	3	P276RM1032	131,60 €
10	42	90	10	3	P276RM1042	159,30 €
12	32	80	12	3	P276RM1232	170,80 €
12	42	90	12	3	P276RM1242	190,50 €
12	52	100	12	3	P276RM1252	251,60 €
14	42	100	14	3	P276RM1442	282,80 €
14	52	110	14	3	P276RM1452	294,30 €
16	42	100	16	3	P276RM1642	367,00 €
16	52	110	16	3	P276RM1652	383,20 €
18	52	110	18	3	P276RM1852	468,60 €
18	72	120	18	3	P276RM1872	565,50 €
20	52	110	20	3	P276RM2052	848,20 €
20	72	130	20	3	P276RM2072	530,90 €
20	102	150	20	3	P276RM20102	623,20 €



SOLID HM BODY

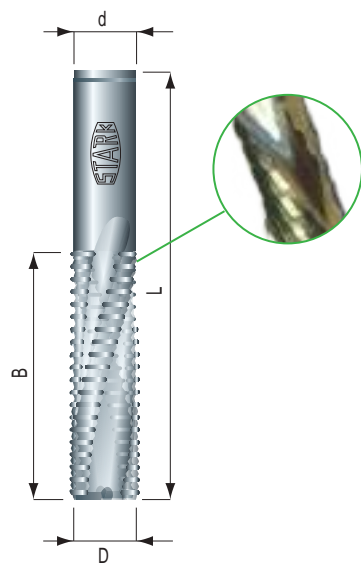


**IMPIEGO:** Punta studiata per lavorazioni di sgrossatura.

**USE:** Router developed for roughing operations.

**ANWENDUNG:** Fräser entwickelt für grober Vorzerspanung.

P279						
Ø D [mm]	B [mm]	L [mm]	Ø d [mm]	Z	Art. Nr. DX	€
8	22	60	8	3	P279RM0822	100,40 €
8	32	70	8	3	P279RM0832	105,10 €
10	32	80	10	3	P279RM1032	137,40 €
10	42	90	10	3	P279RM1042	159,30 €
12	32	90	12	3	P279RM1232	184,70 €
12	42	100	12	3	P279RM1242	228,50 €
12	52	110	12	3	P279RM1252	294,30 €
14	42	100	14	3	P279RM1442	294,30 €
16	42	110	16	3	P279RM1642	376,20 €
16	52	120	16	3	P279RM1652	401,60 €
18	52	120	18	3	P279RM1852	487,00 €
18	72	130	18	3	P279RM1872	634,70 €
20	52	120	20	3	P279RM2052	551,70 €
20	72	140	20	3	P279RM2072	675,10 €
20	102	150	20	3	P279RM2102	911,70 €



SOLID HM BODY



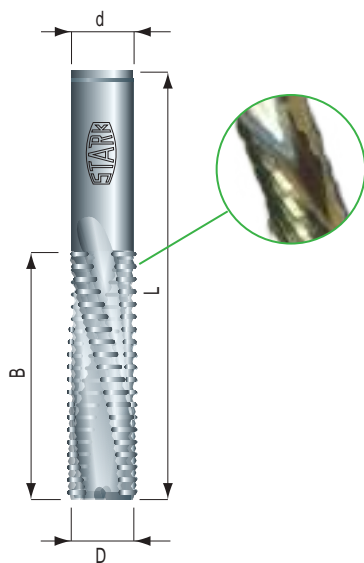
**IMPIEGO:** Punta studiata per lavori di buona finitura con alta asportazione di materiale.

**USE:** Designed for good finishing work with high removal cutting.

**ANWENDUNG:** Konzipiert für gute Endbearbeitung mit hohem Materialabtrag.

P296						
Ø D [mm]	B [mm]	L [mm]	Ø d [mm]	Z	Art. Nr.  DX	€
8	22	60	8	3	P296RM0822	*
8	32	70	8	3	P296RM0832	*
10	32	70	10	3	P296RM1032	*
10	42	90	10	3	P296RM1042	*
10	52	100	10	3	P296RM1052	*
12	32	80	12	3	P296RM1232	*
12	42	90	12	3	P296RM1242	*
12	52	100	12	3	P296RM1252	*
14	42	100	14	3	P296RM1442	*
14	52	110	14	3	P296RM1452	*
16	42	100	16	3	P296RM1642	*
16	52	110	16	3	P296RM1652	*
18	52	110	18	3	P296RM1852	*
18	72	120	18	3	P296RM1872	*
20	52	110	20	3	P296RM2052	*
20	72	130	20	3	P296RM2072	*
20	102	150	20	3	P296RM20102	*

\* Prezzo solo su richiesta / Price only on request / Preis nur auf Anfrage



SOLID HM BODY



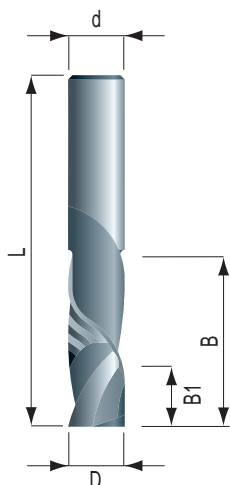
**IMPIEGO:** Punta studiata per lavori di buona finitura con alta asportazione di materiale.

**USE:** Designed for good finishing work with high removal cutting.

**ANWENDUNG:** Konzipiert für gute Endbearbeitung mit hohem Materialabtrag.

P299						
Ø D [mm]	B [mm]	L [mm]	Ø d [mm]	Z	Art. Nr. DX	€
8	22	60	8	3	P299RM0822	*
8	32	70	8	3	P299RM0832	*
10	32	80	10	3	P299RM1032	*
10	42	90	10	3	P299RM1042	*
10	52	90	10	3	P299RM1052	*
12	32	90	12	3	P299RM1232	*
12	42	100	12	3	P299RM1242	*
12	52	110	12	3	P299RM1252	*
14	42	100	14	3	P299RM1442	*
14	52	110	14	3	P299RM1452	*
16	42	110	16	3	P299RM1642	*
16	52	120	16	3	P299RM1652	*
18	52	120	18	3	P299RM1852	*
18	72	130	18	3	P299RM1872	*
20	52	120	20	3	P299RM2052	*
20	72	140	20	3	P299RM2072	*
20	102	150	20	3	P299RM20102	*

\* Prezzo solo su richiesta / Price only on request / Preis nur auf Anfrage



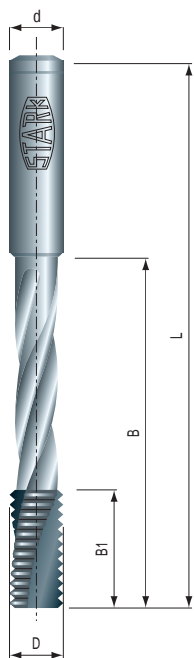
SOLID HM BODY

**IMPIEGO:** Contornatura con buona finitura sui piani superiore ed inferiore.

**USE:** Routing with good finishing on both top and bottom panel sides.

**ANWENDUNG:** Besonders geeignet für gute Oberflächengüte und ausrissfreie Kanten.

P290							
Ø D [mm]	B [mm]	B1 [mm]	L [mm]	Ø d [mm]	Z	Art. Nr. DX	€
8	22	5	80	8	2+2	P290RM0822	94,70 €
8	32	5	80	8	2+2	P290RM0832	100,40 €
10	32	7	80	10	2+2	P290RM1032	125,80 €
10	42	7	100	10	2+2	P290RM1042	147,80 €
12	42	8	100	12	2+2	P290RM1242	182,40 €
12	52	8	110	12	2+2	P290RM1252	212,40 €
14	42	10	100	14	2+2	P290RM1442	277,00 €
14	52	10	100	14	2+2	P290RM1452	309,30 €
16	42	11	100	16	2+2	P290RM1642	390,10 €
16	52	11	100	16	2+2	P290RM1652	401,60 €
9,52	31,75	8	76,2	9,52	2+2	P290RM952317S	124,70 €
9,52	22,2	5	76,2	9,52	2+2	P290RM952222	105,10 €
12,7	22,2	8	76,2	12,7	2+2	P290RM127222	160,50 €
12,7	31,75	8	76,02	12,7	2+2	P290RM1273175	242,40 €
9,52	22,2	5	76,2	9,52	3+3	P290RM9522223	147,80 €
12,7	22,2	5	76,2	12,7	3+3	P290RM1272223	225,10 €
12,7	31,75	5	76,02	12,7	3+3	P290RM12731753	242,40 €



SOLID HM BODY

**IMPIEGO:** Esecuzione sedi per le serrature delle porte.

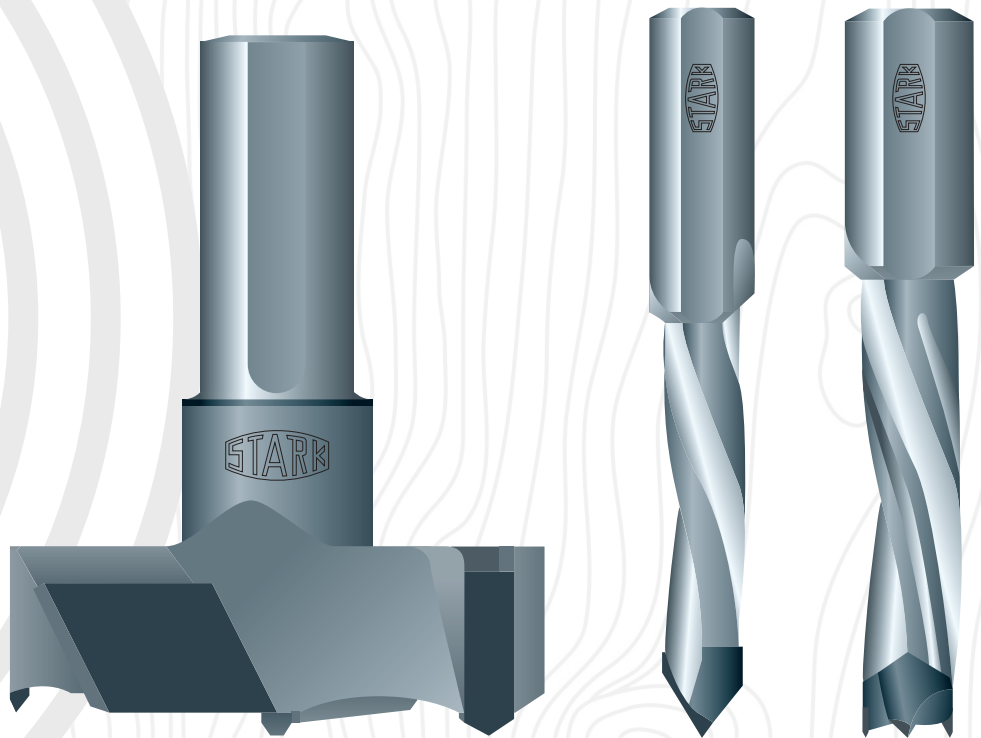
**USE:** Router developed for cutting the lock-cases and the face-plates in the doors.

**ANWENDUNG:** Zur Herstellung von Schlosskastenausfräsungen. Bei stufenweiser Zustellung.

P288						
Ø D [mm]	B [mm]	B1 [mm]	L [mm]	Ø d - Shank [mm]	Art. Nr.	€
14	95	50	150	14X50	P288RM14150	346,20 €
16	95	50	150	16X50	P288RM16150	392,40 €
18	95	50	150	18X50	P288RM18150	556,30 €
18	115	50	170	18X50	P288RM18170	623,20 €

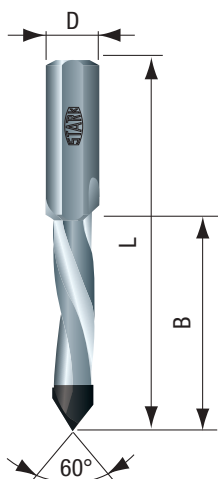


**PUNTE COMPONENTI E PUNTE PER CERNIERE  
DOWEL DRILLS AND HINGE BORING BITS  
DÜBELBOHRER UND BESCHLAGBOHRER**



Punte componibili e punte per cerniere per macchine CNC  
Dowel drills and hinge boring bits for CNC machining  
Dübelbohrer und Beschlagbohrer für die CNC-Bearbeitung

WOOD LINE  
**CNC**



**IMPIEGO:** Punte componibili per fori passanti. Attacco Ø 10 x 25.

**USE:** Dowel drills for through-out drilling. Chuck: Ø 10 x 25.

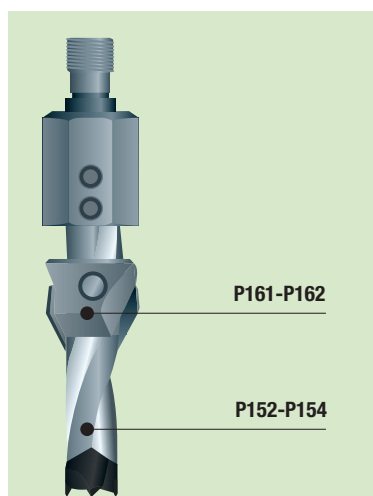
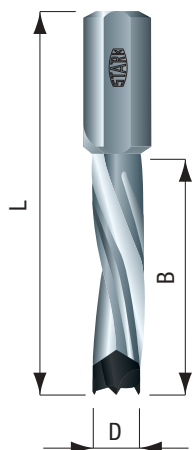
**ANWENDUNG:** Dübelbohrer für Durchgangsbohrungen. Schaft Ø 10 x 25.

P151 - HM						
Ø D [mm]	B [mm]	L [mm]	Nr. pz.	Art. Nr. DX	Art. Nr. SX	€
4	27	57,5	10	P151RM0427	P151LM0427	17,40 €
5	27	57,5	10	P151RM0527	P151LM0527	18,20 €
6	27	57,5	10	P151RM0627	P151LM0627	19,10 €
7	27	57,5	10	P151RM0727	P151LM0727	20,70 €
8	27	57,5	10	P151RM0827	P151LM0827	21,30 €
9	27	57,5	10	P151RM0927	P151LM0927	21,60 €
10	27	57,5	10	P151RM1027	P151LM1027	22,40 €
4	35	70	10	P151RM0435	P151LM0435	On Request
5	35	70	10	P151RM0535	P151LM0535	On Request
6	35	70	10	P151RM0635	P151LM0635	On Request
7	35	70	10	P151RM0735	P151LM0735	On Request
8	35	70	10	P151RM0835	P151LM0835	On Request
9	35	70	10	P151RM0935	P151LM0935	On Request
10	35	70	10	P151RM1035	P151LM1035	On Request
12	35	70	10	P151RM1235	P151LM1235	On Request

**IMPIEGO:** Punte componibili per fori ciechi. Attacco Ø 10 x 20.

**USE:** Dowel drills for blind drilling. Chuck: Ø 10 x 20.

**ANWENDUNG:** Dübelbohrer für Sacklochbohrungen. Schaft Ø 10 x 20.

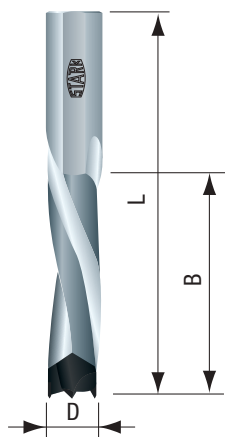


Per macchine foratrici,  
 utilizzabili con art. **P161**

On boring machines,  
 use with item **P161**

Auf Bohrmaschinen,  
 zur Verwendung mit Art. **P161**

P152 - HM						
Ø D [mm]	B [mm]	L [mm]	Nr. pz.	Art. Nr. DX	Art. Nr. SX	€
4	30	57,5	10	P152RM0430	P152LM0430	15,80 €
5	30	57,5	10	P152RM0530	P152LM0530	12,90 €
5,5	30	57,5	10	P152RM5530	P152LM5530	13,70 €
6	30	57,5	10	P152RM0630	P152LM0630	14,10 €
6,35(1/4")	30	57,5	10	P152RM63530	P152LM63530	15,10 €
7	30	57,5	10	P152RM0730	P152LM0730	16,40 €
8	30	57,5	10	P152RM0830	P152LM0830	14,60 €
9	30	57,5	10	P152RM0930	P152LM0930	17,40 €
9,5 (3/8")	30	57,5	10	P152RM9530	P152LM9530	19,20 €
10	30	57,5	10	P152RM1030	P152LM1030	17,10 €
10,5	30	57,5	10	P152RM10530	P152LM10530	18,20 €
11	30	57,5	10	P152RM1130	P152LM1130	18,40 €
12	30	57,5	10	P152RM1230	P152LM1230	18,70 €
12,7(1/2")	30	57,5	10	P152RM12730	P152LM12730	24,60 €
13	30	57,5	10	P152RM1330	P152LM1330	25,10 €
14	30	57,5	10	P152RM1430	P152LM1430	25,50 €
15	30	57,5	10	P152RM1530	P152LM1530	27,80 €
16	30	57,5	10	P152RM1630	P152LM1630	29,50 €
4	43	70	10	P152RM0443	P152LM0443	16,80 €
5	43	70	10	P152RM0543	P152LM0543	13,40 €
5,5	43	70	10	P152RM5543	P152LM5543	14,10 €
6	43	70	10	P152RM0643	P152LM0643	14,90 €
6,35(1/4")	43	70	10	P152RM63543	P152LM63543	16,40 €
7	43	70	10	P152RM0743	P152LM0743	17,10 €
7,5	43	70	10	P152RM7543	P152LM7543	17,60 €
8	43	70	10	P152RM0843	P152LM0843	15,10 €
8,2	43	70	10	P152RM8243	P152LM8243	17,40 €
9	43	70	10	P152RM0943	P152LM0943	18,40 €
9,5 (3/8")	43	70	10	P152RM9543	P152LM9543	18,40 €
10	43	70	10	P152RM1043	P152LM1043	17,40 €
10,5	43	70	10	P152RM10543	P152LM10543	19,80 €
11	43	70	10	P152RM1143	P152LM1143	19,20 €
12	43	70	10	P152RM1243	P152LM1243	19,30 €
12,7(1/2")	43	70	10	P152RM12743	P152LM12743	23,40 €
13	43	70	10	P152RM1343	P152LM1343	25,80 €
14	43	70	10	P152RM1443	P152LM1443	26,30 €
15	43	70	10	P152RM1543	P152LM1543	28,90 €



P161-P162

P152-P154

Per macchine foratrici,  
utilizzabili con art. **P162**

On boring machines,  
use with item **P162**

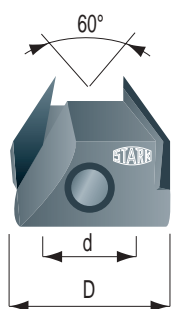
Auf Bohrmaschinen,  
zur Verwendung mit Art. **P162**

**IMPIEGO:** Punte componibili per fori ciechi con 2 eliche. Attacco  $\varnothing 10 \times 27 L = 57,5 / \varnothing 10 \times 35 L = 70$ .

**USE:** Dowel drills for blind drilling with 2 spirals. Chuck:  $\varnothing 10 \times 27 L = 57,5 / \varnothing 10 \times 35 L = 70$ .

**ANWENDUNG:** Dübelbohrer für Sacklochbohrungen. Schaft  $\varnothing 10 \times 27 L = 57,5 / \varnothing 10 \times 35 L = 70$ .

P154 - HM						
$\varnothing D$ [mm]	B [mm]	L [mm]	Nr. pz.	Art. Nr. DX	Art. Nr. SX	€
4	27	57,5	10	P154RM0427	P154LM0427	15,80 €
5	27	57,5	10	P154RM0527	P154LM0527	12,90 €
6	27	57,5	10	P154RM0627	P154LM0627	14,10 €
6,35(1/4")	27	57,5	10	P154RM63527	P154LM63527	15,10 €
7	27	57,5	10	P154RM0727	P154LM0727	16,40 €
8	27	57,5	10	P154RM0827	P154LM0827	14,60 €
8,2	27	57,5	10	P152RM8227	P152LM8227	16,40 €
9	27	57,5	10	P154RM0927	P154LM0927	17,40 €
9,5 (3/8")	27	57,5	10	P154RM9527	P154LM9527	19,20 €
10	27	57,5	10	P154RM1027	P154LM1027	17,10 €
11	27	57,5	10	P154RM1127	P154LM1127	18,40 €
12	27	57,5	10	P154RM1227	P154LM1227	18,70 €
12,7(1/2")	27	57,5	10	P154RM12727	P154LM12727	24,60 €
14	27	57,5	10	P154RM1427	P154LM1427	25,50 €
15	27	57,5	10	P154RM1527	P154LM1527	27,80 €
4	35	70	10	P154RM0435	P154LM0435	16,80 €
5	35	70	10	P154RM0535	P154LM0535	13,40 €
6	35	70	10	P154RM0635	P154LM0635	14,90 €
6,35(1/4")	35	70	10	P154RM63535	P154LM63535	16,40 €
7	35	70	10	P154RM0735	P154LM0735	17,10 €
8	35	70	10	P154RM0835	P154LM0835	15,10 €
9	35	70	10	P154RM0935	P154LM0935	18,40 €
9,5 (3/8")	35	70	10	P154RM9535	P154LM9535	18,40 €
10	35	70	10	P154RM1035	P154LM1035	17,40 €
11	35	70	10	P154RM1135	P154LM1135	19,20 €
12	35	70	10	P154RM1235	P154LM1235	19,30 €
12,7(1/2")	35	70	10	P154RM12735	P154LM12735	23,40 €
13	35	70	10	P154RM1335	P154LM1335	25,90 €
14	35	70	10	P154RM1435	P154LM1435	26,30 €
16	35	70	10	P154RM1635	P154LM1635	28,90 €



P161 - HM				
Ø D [mm]	Ø d [mm]	Art. Nr. DX	Art. Nr. SX	€
15,5	4	P161RM04155	P161LM04155	18,70 €
15,5	5	P161RM05155	P161LM05155	18,70 €
15,5	6	P161RM06155	P161LM06155	18,70 €
15,5	6,4	P161RM64155	P161LM64155	18,70 €
18	7	P161RM0718	P161LM0718	18,70 €
18	8	P161RM0818	P161LM0818	18,70 €
18	9	P161RM0918	P161LM0918	18,70 €
20	10	P161RM1020	P161LM1020	19,60 €
22	12	P161RM1222	P161LM1222	19,60 €

Per macchine foratrici, utilizzabili con art. **P152**  
On boring machines, use with item **P152**  
Auf Bohrmaschinen, zur Verwendung mit Art. **P152**

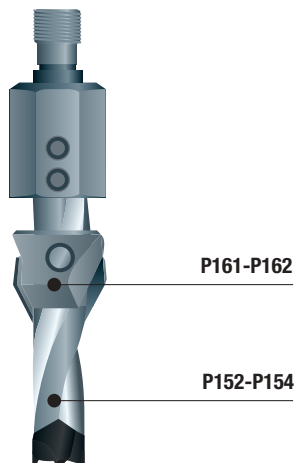
SVASATORI COMPONIBILI  
SHELL COUNTERSINK  
AUFSTECKSENKER



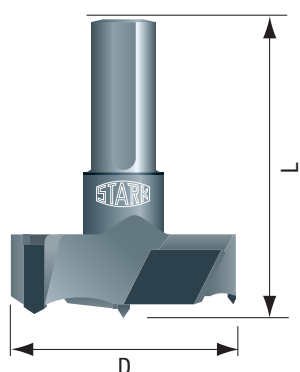
P162 - HM				
Ø D [mm]	Ø d [mm]	Art. Nr. DX	Art. Nr. SX	€
20	5÷10	P162RM0520	P162LM0520	21,70 €
22	11÷12	P162RM1222	P162LM1222	21,70 €

Per macchine foratrici, utilizzabili con art. **P154**  
On boring machines, use with item **P154**  
Auf Bohrmaschinen, zur Verwendung mit Art. **P154**

ESEMPI DI ASSEMBLAGGIO / ASSEMBLY EXAMPLE / MONTAGEBEISPIEL



Esempio di foro cieco con svasatura  
Examples of blind drilling with countersink  
Beispiel

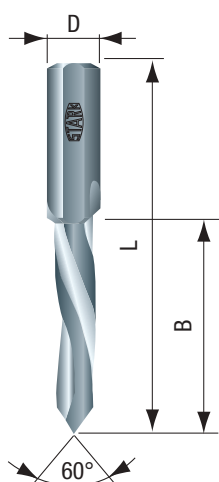


**IMPIEGO:** Punta per cerniere. Attacco Ø 10 x 26. Su macchine foratrici, esecuzione di fori non passanti o sedi per cerniere.

**USE:** Hinge boring bits. Chuck: Ø 10 x 26. On boring machines, for hardware recessing and pocket hole drilling.

**ANWENDUNG:** Beschlagbohrer. Schaft Ø 10 x 26. Auf Bohrmaschinen, für Sacklochbohrungen und Beschlagbohrungen.

P163 - HM					
Ø D [mm]	L [mm]	Nr. pz.	Art. Nr. DX	Art. Nr. SX	€
15	57,5	5	P163RM1557	P163LM1557	28,80 €
16	57,5	5	P163RM1657	P163LM1657	28,80 €
17	57,5	5	P163RM1757	P163LM1757	29,90 €
18	57,5	5	P163RM1857	P163LM1857	30,50 €
20	57,5	5	P163RM2057	P163LM2057	30,50 €
22	57,5	5	P163RM2257	P163LM2257	32,90 €
24	57,5	5	P163RM2457	P163LM2457	33,40 €
25	57,5	5	P163RM2557	P163LM2557	33,40 €
26	57,5	5	P163RM2657	P163LM2657	33,40 €
28	57,5	5	P163RM2857	P163LM2857	35,00 €
30	57,5	5	P163RM3057	P163LM3057	35,00 €
32	57,5	5	P163RM3257	P163LM3257	32,40 €
34	57,5	5	P163RM3457	P163LM3457	33,70 €
35	57,5	5	P163RM3557	P163LM3557	33,70 €
36	57,5	5	P163RM3657	P163LM3657	34,50 €
38	57,5	5	P163RM3857	P163LM3857	41,20 €
40	57,5	5	P163RM4057	P163LM4057	41,20 €
15	70	5	P163RM1570	P163LM1570	29,60 €
16	70	5	P163RM1670	P163LM1670	29,60 €
20	70	5	P163RM2070	P163LM2070	31,50 €
25	70	5	P163RM2570	P163LM2570	34,50 €
26	70	5	P163RM2670	P163LM2670	34,50 €
30	70	5	P163RM3070	P163LM3070	37,60 €
35	70	5	P163RM3570	P163LM3570	38,70 €



SOLID HM BODY



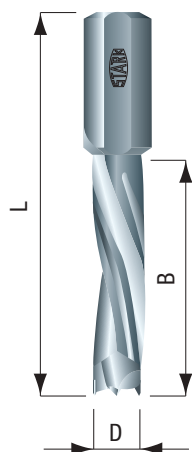
**IMPIEGO:** Punte componibili, con corpo elicoidale in HM, per fori passanti. Attacco in acciaio speciale ad alta resistenza.

**USE:** Dowel drills, with solid carbide spiral body, for through-out drilling. Shank in special high-strength steel.

**ANWENDUNG:** Dübelbohrer für Durchgangsbohrungen. Vollhartmetall-Spiralkörper. Befestigung aus Hochfestem Spezialstahl.

P281						
Ø D [mm]	B [mm]	L [mm]	Nr. pz.	Art. Nr. DX	Art. Nr. SX	€
3	18	57,5	10	P281RM318	P281LM318	*
4	22	57,5	10	P281RM422	P281LM422	*
5	20	57,5	10	P281RM520	P281LM520	*
6	20	57,5	10	P281RM620	P281LM620	*
8	20	57,5	10	P281RM857	P281LM857	*
10	20	57,5	10	P281RM1020	P281LM1020	*
3	20	70	10	P281RM320	P281LM320	*
4	25	70	10	P281RM420	P281LM420	*
5	33	70	10	P281RM533	P281LM533	*
6	33	70	10	P281RM633	P281LM633	*
8	33	70	10	P281RM833	P281LM833	*
10	33	70	10	P281RM1033	P281LM1033	*

\* Prezzo solo su richiesta / Price only on request / Preis nur auf Anfrage



SOLID HM BODY



**IMPIEGO:** Punte componibili per fori ciechi. Corpo elicoidale in HM. Attacco in acciaio.

**USE:** Dowel drills for blind drilling. Solid Carbide Spiral Body. Steel Shank.

**ANWENDUNG:** Dübelbohrer für Blindbohrungen. Vollhartmetall-Spiralkörper. Stahl-Schaft.

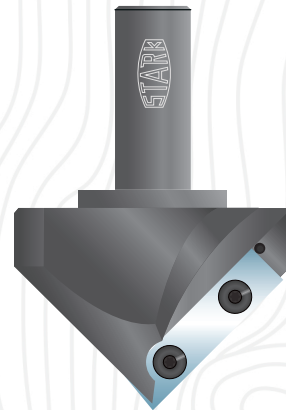
P282						
Ø D [mm]	B [mm]	L [mm]	Nr. pz.	Art. Nr. DX	Art. Nr. SX	€
3	18	57,5	10	P282RM318	P282LM318	*
4	20	57,5	10	P282RM420	P282LM420	*
5	22	57,5	10	P282RM522	P282LM522	*
6	22	57,5	10	P282RM622	P282LM622	*
8	22	57,5	10	P282RM822	P282LM822	*
10	22	57,5	10	P282RM1022	P282LM1022	*
3	20	70	10	P282RM320	P282LM320	*
4	27	70	10	P282RM427	P282LM427	*
5	35	70	10	P282RM535	P282LM535	*
6	35	70	10	P282RM635	P282LM635	*
8	35	70	10	P282RM835	P282LM835	*
10	35	70	10	P282RM1035	P282LM1035	*

\* Prezzo solo su richiesta / Price only on request / Preis nur auf Anfrage





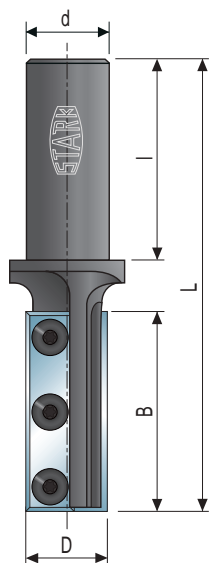
**PUNTE E TESTE CON COLTELLI A GETTARE**  
**KNIFE ROUTERS AND CUTTERHEADS**  
**SCHAFTWERKZEUGE**



Punte e teste coltelli a gettare dritte e sagomate  
Straight and profiled knife routers and cutterheads

Schaftwerkzeuge

WOOD LINE  
**CNC**



STEEL BODY

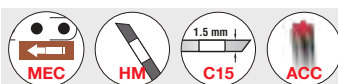
Fresa CNC con corpo in acciaio, completa di coltelli diritti intercambiabili in HM, ideale per contornare elementi in legno e pannelli.

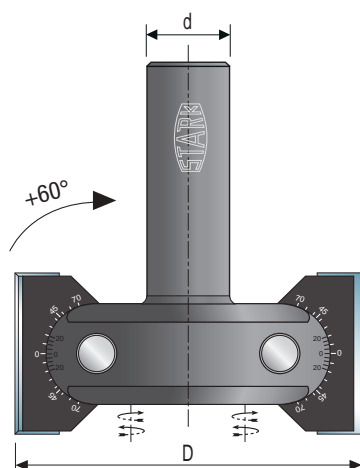
CNC cutter with steel body, with interchangeable HM straight knives, ideal for contouring wooden elements and panels.

CNC-Fräser mit Stahlkörper, komplett mit austauschbaren geraden HM-Messern, ideal für die Konturbearbeitung von Holzelementen und Platten.

PH71FM									Ricambi / Spare Parts / Ersatzteile		
Ø D [mm]	B [mm]	L [mm]	Attacco / Shank Schaft		Z	R	Art. Nr.	€			
			Ø d [mm]	l [mm]							
20	30	95	20/25	50	2	R	PH71FM01	257,80 €	607101	507101	400405
20	30	95	20/25	50	2	L	PH71FM02	257,80 €	607101	507101	400405
20	50	115	20/25	50	2	R	PH71FM03	271,10 €	607102	507101	400405
20	50	115	20/25	50	2	L	PH71FM04	271,10 €	607102	507101	400405
25	50	115	20/25	50	2	R	PH71FM05	281,00 €	607102	507101	400405
25	50	115	20/25	50	2	L	PH71FM06	281,00 €	607102	507101	400405

ESEMPI DI LAVORAZIONE  
WORKING EXAMPLE  
EINSATZBEISPIEL





**STEEL BODY**

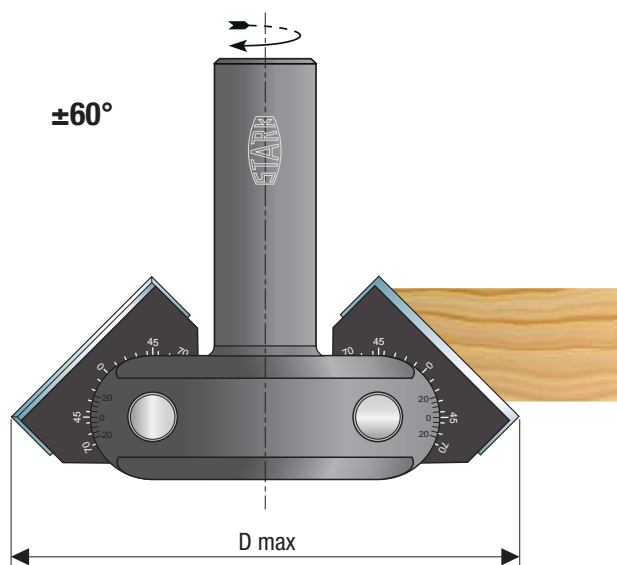
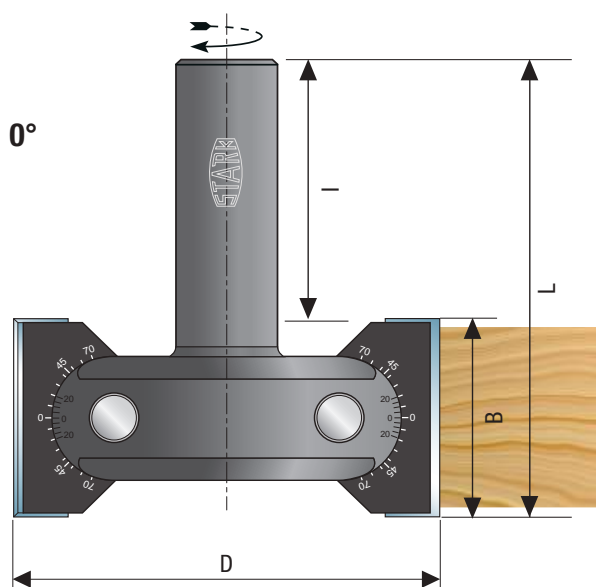
Fresa CNC con corpo in acciaio a inclinazione variabile, completa di coltelli intercambiabili diritti in HM. Regolazione di 2,5°.

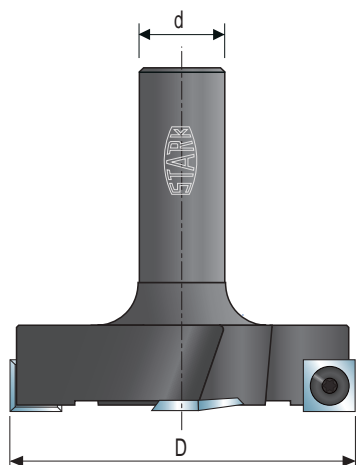
CNC cutter with variable inclination steel body, complete with interchangeable straight HM knives. Steps of 2,5°.

CNC-Fräser mit Stahlkörper mit variabler Neigung, komplett mit austauschbaren geraden HM-Messern. Verstellung in 2,5°-Schritten.

PH75FM									Ricambi / Spare Parts / Ersatzteile				
Ø D [mm]	B [mm]	D Max [mm]	L [mm]	Attacco / Shank Schaft		Z	Art. Nr.	€					
				Ø d [mm]	l [mm]								
105	40	121	93	20	50	2	PH75FM01	654,30 €	600011	307501	507501	400002	400003

**ESEMPI DI LAVORAZIONE**  
**WORKING EXAMPLE**  
**EINSATZBEISPIEL**



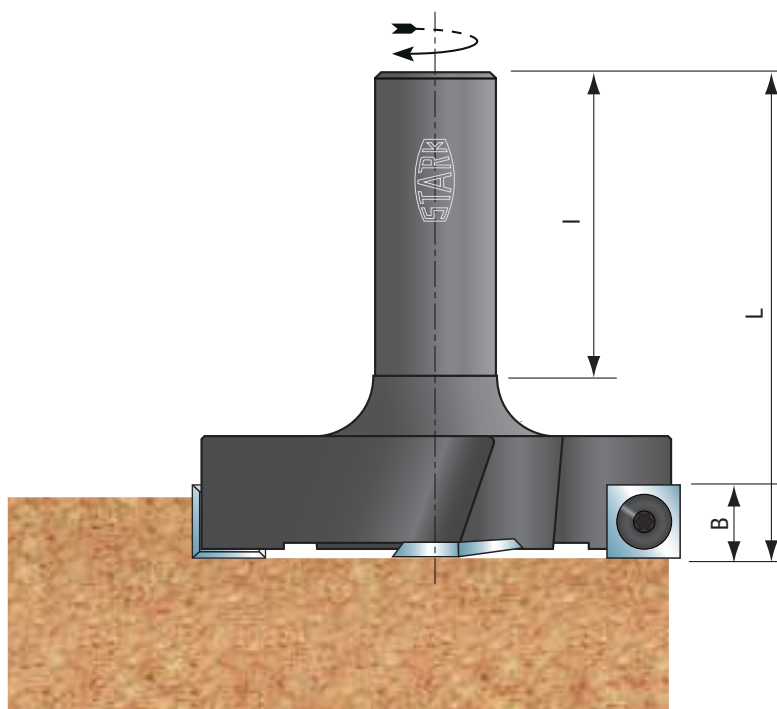


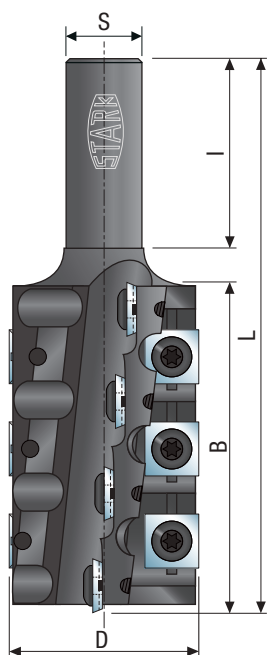
STEEL BODY

Fresa CNC con corpo in acciaio per spianare, con coltelli reversibili a quattro taglienti in HM.  
CNC cutter with steel body for face milling, with reversible knives with four HM cutting edges.  
CNC-Fräser mit Stahlkörper zum Planfräsen, mit Wendemessern mit vier HM-Schneiden.

PH77FM01								Ricambi / Spare Parts / Ersatzteile				
Ø D [mm]	B [mm]	L [mm]	Attacco / Shank Schaft		Z	Art. Nr.	€					
			Ø d [mm]	l [mm]								
80	12	80	20/25	50	2+2	PH77FM01	251,00 €	600002	600201	507701	507702	400405

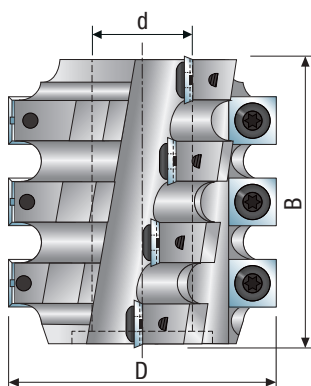
ESEMPI DI LAVORAZIONE  
WORKING EXAMPLE  
EINSATZBEISPIEL





**STEEL BODY**

**TYPE ①**



**LIGHT ALLOY BODY**

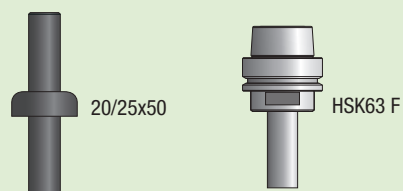
**TYPE ②**

Fresa CNC con corpo in acciaio per contornare e spianare, ideale per grandi asportazioni, con coltelli reversibili in HM a quattro taglienti.

CNC cutter with steel body for contouring and face milling, ideal for big removal, with HM reversible knives with four cutting edges.

CNC-Fräser mit Stahlkörper zum Kontur- und Planfräsen, ideal für hohen Materialabtrag, mit HM-Wendemessern mit vier Schneiden.

**ATTACCO PER TIPO 2 / SHANK FOR TYPE 2 / SCHAFT FÜR 2**



Attacchi per corpi in lega leggera da ordinare a parte.

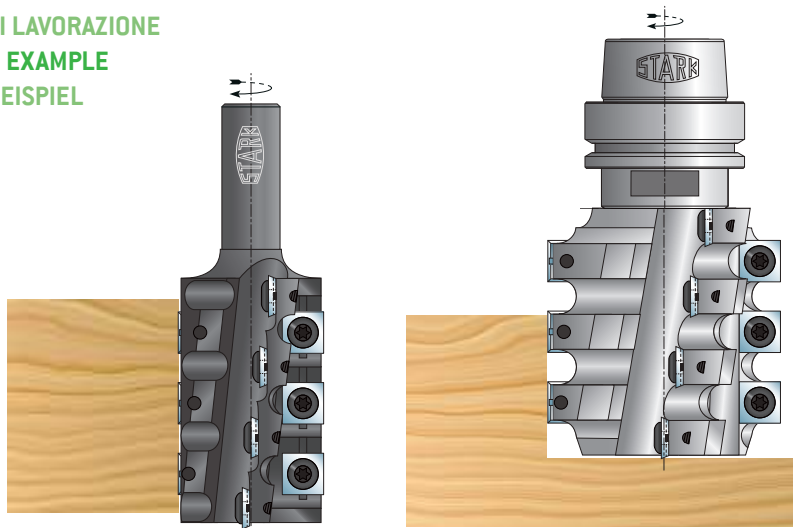
Toolholders for light alloy bodies to be ordered separately.

Die Aufnahmen für die Körper aus Leichtmetall sind separat zu bestellen.

**TYPE ①** : Corpo in Acciaio / Steel body / Stahlkörper | **TYPE ②** : Corpo in lega leggera / Light alloy body / Leichtmetallgehäuse

PH78FM										Ricambi / Spare Parts / Ersatzteile		
Ø D [mm]	B [mm]	L [mm]	Attacco / Shank / Schaft		Z	Art. Nr.	Type	€				
			Ø S [mm]	l [mm]								
50	62	121	20	50	2+2	PH78FM01	①	416,30 €				
50	74	133	20	50	2+2	PH78FM02		429,50 €				
50	86	145	20	50	2+2	PH78FM03		445,70 €				
80	62	-	25	-	2+2	PH78FM04	②	482,00 €				
80	74	-	25	-	2+2	PH78FM05		495,40 €				
80	86	-	25	-	2+2	PH78FM06		512,10 €				

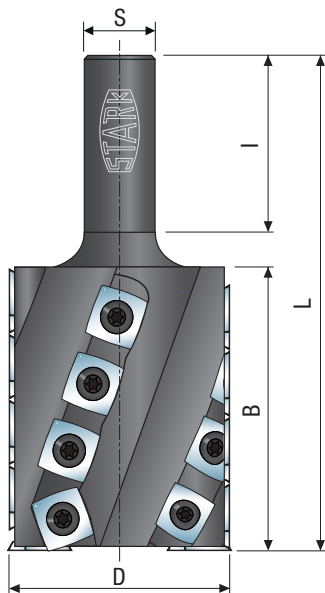
**ESEMPI DI LAVORAZIONE**  
**WORKING EXAMPLE**  
**EINSATZBEISPIEL**



Fresa elicoidale CNC con corpo in acciaio per contornare e spianare con buona finitura, con coltelli reversibili in HM a quattro taglienti.

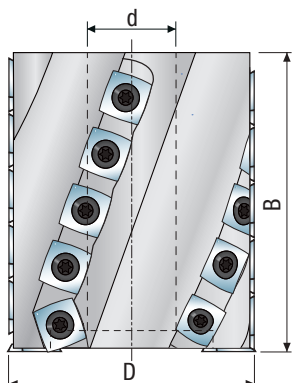
CNC helical cutter with steel body for sizing and planing with good finish, with HM reversible knives with four cutting edges.

CNC-Spiralfräser mit Stahlkörper zum Kalibrieren und Hobeln mit guter Schnittqualität, mit HM-Wendemessern mit vier Schneiden.



**STEEL BODY**

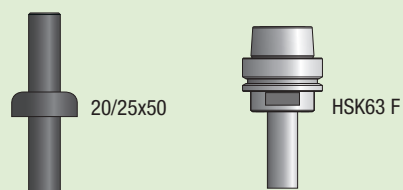
**TYPE ①**



**LIGHT ALLOY BODY**

**TYPE ②**

**ATTACCO PER TIPO 2 / SHANK FOR TYPE 2 / SCHAFT FÜR 2**



Attacchi per corpi in lega leggera da ordinare a parte.

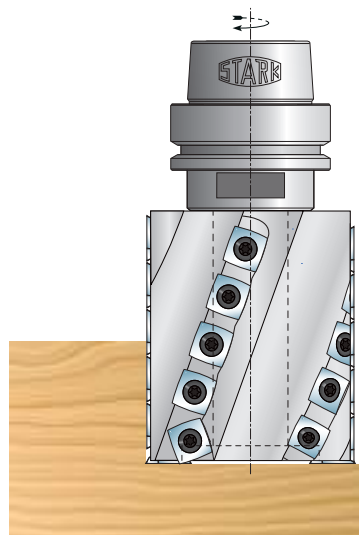
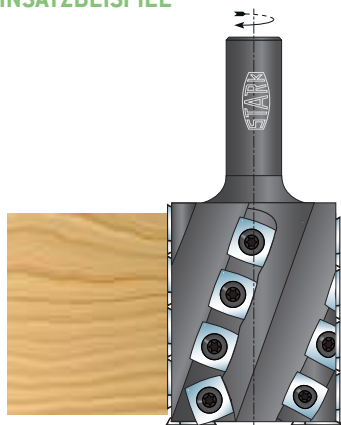
Toolholders for light alloy bodies to be ordered separately.

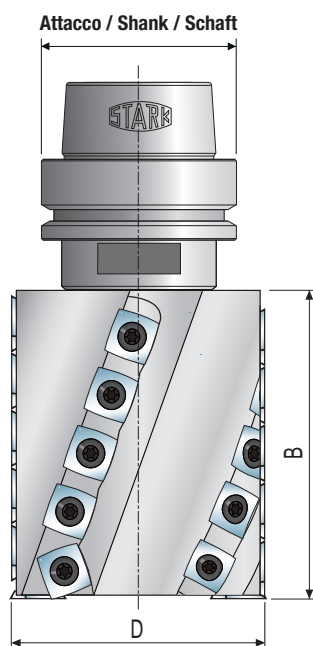
Die Aufnahmen für die Körper aus Leichtmetall sind separat zu bestellen.

**TYPE ①** : Corpo in Acciaio / Steel body / Stahlkörper | **TYPE ②** : Corpo in lega leggera / Light alloy body / Leichtmetallgehäuse

PH79FM										Ricambi / Spare Parts / Ersatzteile				
Ø D [mm]	B [mm]	L [mm]	Attacco / Shank Schaft		Z	V	Art. Nr.	Type	€					
			Ø S [mm]	l [mm]										
50	60	122	20/25	50	2+2	2	PH79FM01	①	379,80 €					
50	80	141	20/25	50	2+2	2	PH79FM02		445,70 €					
50	110	170	20/25	50	2+2	2	PH79FM03		544,80 €					
Ø D [mm]	B [mm]	L [mm]	Ø d [mm]	l [mm]	Z	V	Art. Nr.	Type	€					
60	60	-	20	-	2+2	2	PH79FM04	②	445,70 €					
60	80	-	20	-	2+2	2	PH79FM05		489,00 €					
80	80	-	30	-	2+2	2	PH79FM06		534,90 €					
80	100	-	30	-	2+2	2	PH79FM07		627,40 €					

**ESEMPI DI LAVORAZIONE**  
**WORKING EXAMPLE**  
**EINSATZBEISPIEL**





Fresa elicoidale CNC con corpo in alluminio per contornare e spianare con buona finitura, con coltelli reversibili in HM a quattro taglienti.

CNC helical cutter with aluminium body for sizing and planing with good finish, with HM reversible knives with four cutting edges.

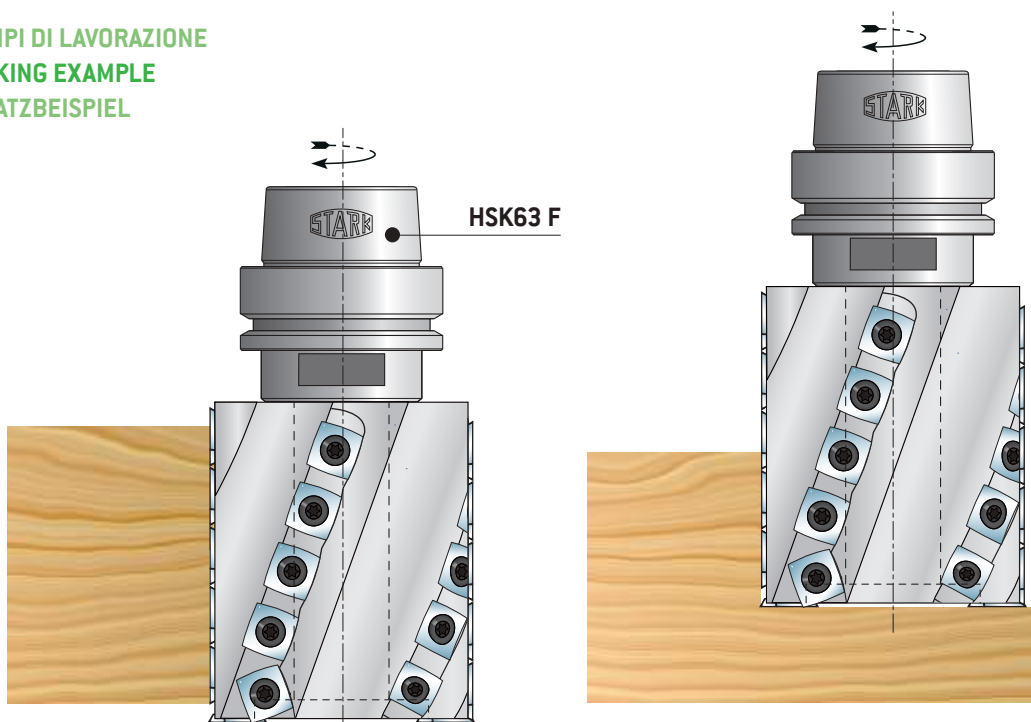
CNC-Spiralfräser mit Aluminiumkörper zum Kalibrieren und Hobeln mit guter Schnittqualität, mit HM-Wendemessern mit vier Schneiden.

LIGHT ALLOY BODY

PH81FM														
Ø D [mm]	B [mm]	Ø d [mm]	Z	V	Attacco Shank Schaft	R	Art. Nr.	€						
80	122	30	4	2	HSK 63F	DX	PH81FM01	1.121,90 €	600207	600201	508101	508102	400420	4000045
80	122	30	4	2	HSK 63F	SX	PH81FM02	1.121,90 €	600207	600201	508101	508102	400420	4000045

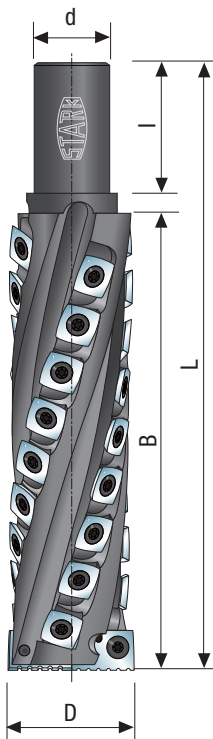
Corpo in Acciaio / Steel body / Stahlkörper

ESEMPI DI LAVORAZIONE  
 WORKING EXAMPLE  
 EINSATZBEISPIEL





## FRESA MULTITAGLIANTE ELICOIDALE Z4 HELICAL MULTI-CUTTING CUTTER Z4 SPIRALFÖRMIGER MEHRSCHEIDIGER-SCHAFTFRÄSER Z4









STEEL BODY

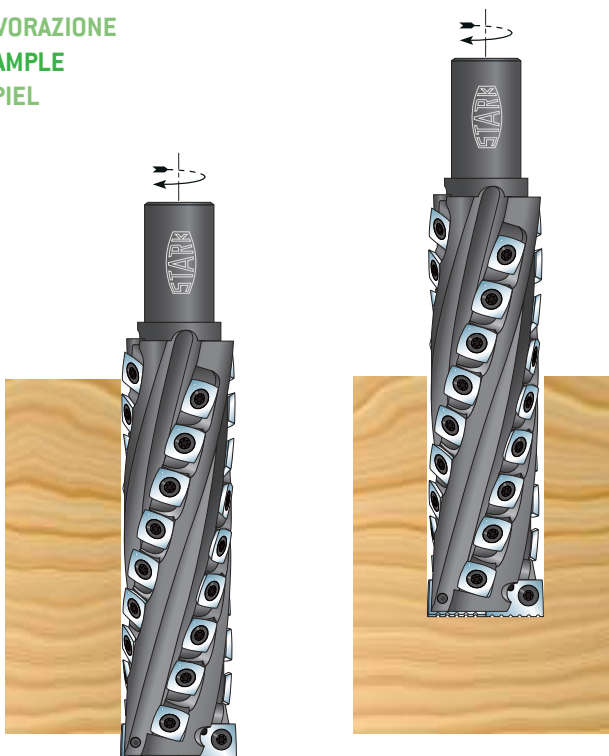
Fresa CNC multitagliante elicoidale Z4, con corpo in acciaio, con coltelli reversibili raggiati in HM a quattro taglienti.

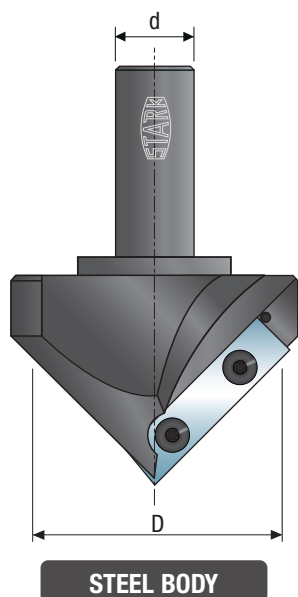
CNC multi-cutter helical Z4 cutter, steel body, with HM radiused reversible knives with four cutting edges.

Spiralförmiger, Mehrschneidiger CNC-Schaftfräser Z4, Stahlkörper, mit abgerundeten HM-Wendemessern mit vier Schneiden.

PH80FM				Ricambi / Spare Parts / Ersatzteile										
Ø D [mm]	B [mm]	L [mm]	Attacco / Shank Schaft		Z	R	Art. Nr.	€						
			Ø d [mm]	l [mm]										
50	180	240	25/30	50	4	DX	PH80FM01	1.204,40 €	600207	608021	508001	508002	400405	400420
50	180	240	25/30	50	4	SX	PH80FM02	1.204,40 €	600207	608022	508001	508002	400405	400420
50	210	270	25/30	50	4	DX	PH80FM03	1.303,10 €	600207	608021	508001	508002	400405	400420
50	210	270	25/30	50	4	SX	PH80FM04	1.303,10 €	600207	608022	508001	508002	400405	400420

### ESEMPI DI LAVORAZIONE WORKING EXAMPLE EINSATZBEISPIEL





Fresa CNC a V con corpo in acciaio, per lavorazioni tipo "FOLDING", completa di coltelli in HM.

V-shaped CNC router with steel body, for "FOLDING" type machining, complete with HM knives.

V-förmiger CNC-Fräser mit Stahlkörper, für die "FOLDING"-Bearbeitung, komplett mit HM-Messern.

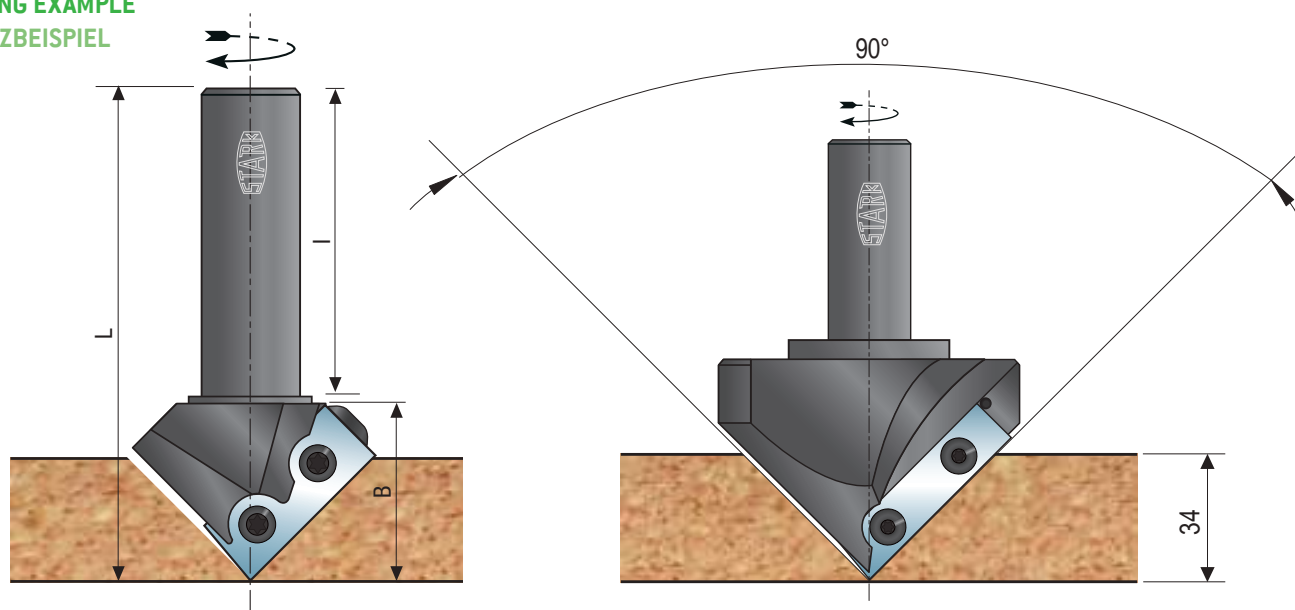
PH82FM										Ricambi / Spare Parts / Ersatzteile		
Ø D [mm]	B [mm]	L [mm]	Attacco / Shank Schaft		Z	R	Art. Nr.	€				
			Ø d [mm]	l [mm]								
38	19	80	16	50	1	DX	PH82FM01	215,20 €	608201	508201	400405	
38	19	80	16	50	1	SX	PH82FM02	215,20 €	608202	508201	400405	
65	34	110	20	50	1	DX	PH82FM03	244,70 €	608203	508202	400405	
65	34	110	20	50	1	SX	PH82FM04	244,70 €	608204	508202	400405	

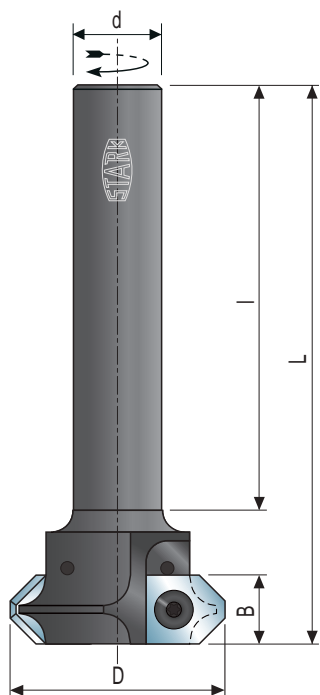
Punte con angoli diversi a richiesta

Folding router with other angles available on request

Foldingfräser mit anderen Winkel auf Anfrage

ESEMPI DI LAVORAZIONE  
WORKING EXAMPLE  
EINSATZBEISPIEL





**STEEL BODY**

Fresa CNC a cottellini sagomati intercambiabili, con corpo in acciaio, per la realizzazione di smussi e raggi.

CNC router with interchangeable shaped knives, with steel body, for rounding and chamfering.

CNC-Fräser mit austauschbaren Profilmessern, mit Stahlkörper, zum Abrunden und Anfasen.

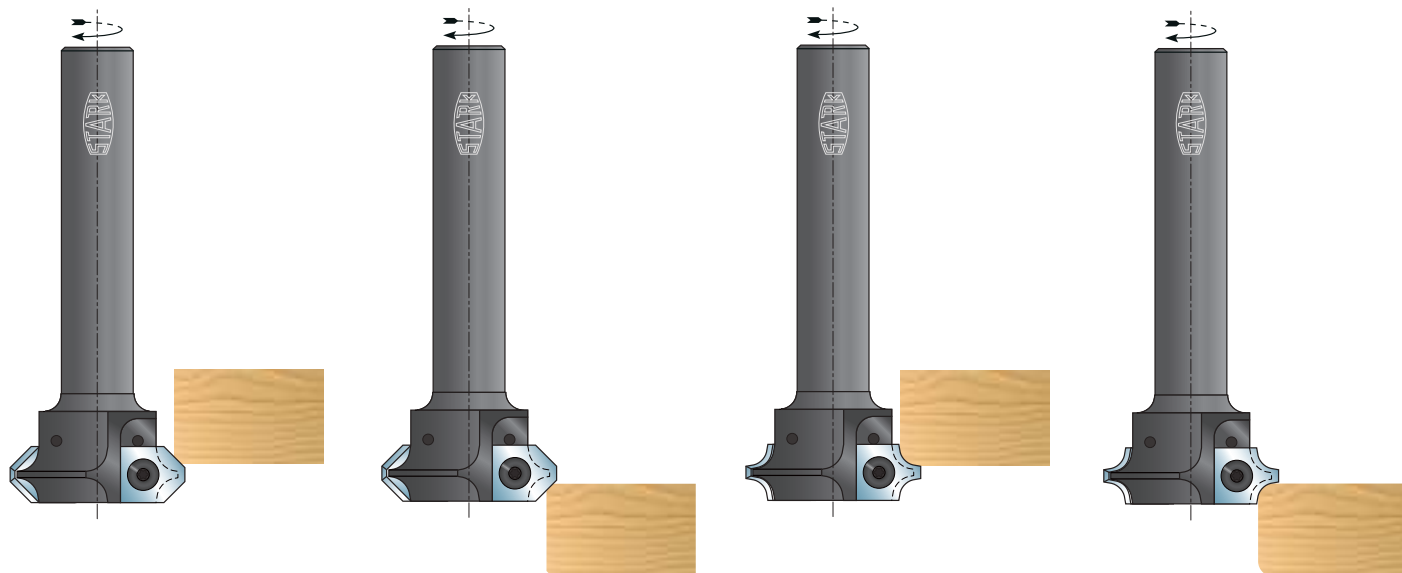
PH84FM01										Ricambi / Spare Parts / Ersatzteile						
Ø D [mm]	B [mm]	L [mm]	Attacco / Shank Schaft		Z	R	Art. Nr.	€	α = 45°	R 2	R 3	R 4	R 5	508401	400405	
			Ø d [mm]	l [mm]												
50	16	130	20/25	100	2	DX	PH84FM01	326,70 €								

Punta compresa di coltelli. In fase d'ordine specificare il profilo richiesto.

Router already equipped with profiled knives. When ordering please specify the profile required.

Profilmesser im Lieferumfang enthalten. Bitte das benötigte Profil bei Bestellung angeben.

**ESEMPI DI LAVORAZIONE**  
**WORKING EXAMPLE**  
**EINSATZBEISPIEL**





UTENSILI IN DIAMANTE  
DIAMOND TOOLS LINE  
DIAMANT-WERKZEUGE



Utensili con taglienti in PCD per una maggiore vita  
Tools with PCD cutting edge for a longer lifetime  
Werkzeuge mit PCD-Schneide für eine längere Lebensdauer

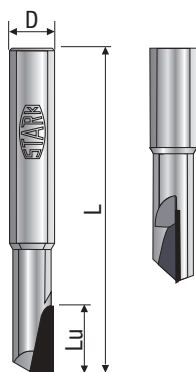
WOOD LINE  
**CNC**



**DATI TECNICI - VELOCITÀ AVANZAMENTO (mt/min)**  
**TECHNICAL DATA - FEED SPEED (mt/min)**  
**TECHNISCHE DATEN - VORSCHUBGESCHWINDIGKEIT (mt/min)**

CODE	PD13FD		PD13FD		PD14FD		PD15FD		PD16FD		PD18FD		PD19FD		PD42FD	
<b>MAX-RPM</b>	24.000		24.000		24.000		24.000		24.000		24.000		24.000		24.000	
<b>Ø</b>	5-8		8-10		8-10		8-12		3-8		20-25		20-25		12	
<b>Z</b>	Z1		Z2		Z1+1		Z1		Z2		Z2		Z3		Z2	
	MIN	MAX	MIN	MAX	MIN	MAX	MIN	MAX	MIN	MAX	MIN	MAX	MIN	MAX	MIN	MAX
Legno Tenero / Soft wood / Weiches Holz																
Legno Duro / Hard wood / Hartes Holz	2	3	3	4	2	3	2	4	3	6	6	8	5	8	3	6
Legno Lamellare / Laminated wood / Beschichtetes Holz	4	5	4	6	4	5	4	6	6	10	8	14	8	12	6	10
Truciolare grezzo / Raw chipboard / Spanplatte	4	5	6	8	4	5	6	8	10	16	12	26	12	26	10	16
Truciolare rivestito melamina / Laminated chipboard / Beschichtete Spanplatte	4	5	6	8	4	5	6	8	10	16	12	26	12	26	10	16
Truciolare rivestito carta / Paper laminated chipboard / Papierbeschichtete Spanplatte	2	3	3	6	2	3	3	6	6	10	8	12	10	14	6	10
MDF Grezzo / Raw MDF / MDF Mitteldichte Holzfaser	4	5	6	8	4	5	6	8	10	16	12	24	12	24	10	16
MDF Rivestito / Laminated MDF / Beschichtete MDF Platte	4	5	4	6	4	5	4	6	10	16	12	22	12	22	10	14
MDF Rivestito carta / Paper laminated MDF / Papierbeschichtete MDF Platte	2	3	3	6	2	3	3	6	6	10	8	12	10	14	6	10
Multistrato / Multiplex / Mehrschichtplatte	4	5	6	8	4	5	6	8	10	16	12	26	12	26	10	16
OSB / OSB / OSB	4	5	6	8	4	5	6	8	10	16	12	26	12	26	10	16
Fibra di Vetro / Fiberglass / Glasfaser	2	3	2	4	2	3	2	4	4	6	8	10	8	10	4	6
Corian / Corian / Corian	2	3	2	4	2	3	2	4	4	6	6	8	8	10	4	6
HPL, Trespa / HPL, Trespa / HPL, Trespa	2	3	2	4	2	3	2	4	3	6	6	8	6	8	4	6

CODE	PD52FD		PD12FD		PD32FD		PD20FD		PD26FD		PD27FD	
<b>MAX-RPM</b>	24.000		24.000		24.000		24.000		24.000		24.000	
<b>Ø</b>	12-14		12		12-14		25		50		50	
<b>Z</b>	Z3		Z2		Z3		Z2		Z4+2+4		Z4+4	
	MIN	MAX	MIN	MAX	MIN	MAX	MIN	MAX	MIN	MAX	MIN	MAX
Legno Tenero / Soft wood / Weiches Holz												
Legno Duro / Hard wood / Hartes Holz	4	6	4	8	6	8	5	8	8	10	8	10
Legno Lamellare / Laminated wood / Beschichtetes Holz	6	10	7	12	8	12	8	12	10	12	10	12
Truciolare grezzo / Raw chipboard / Spanplatte	10	20	12	18	14	20	16	28	14	28	14	28
Truciolare rivestito melamina / Laminated chipboard / Beschichtete Spanplatte	10	20	12	18	14	20	14	28	14	28	14	28
Truciolare rivestito carta / Paper laminated chipboard / Papierbeschichtete Spanplatte	6	10	8	12	10	12	10	14	10	14	10	14
MDF Grezzo / Raw MDF / MDF Mitteldichte Holzfaser	10	20	12	18	14	20	14	24	14	28	14	28
MDF Rivestito / Laminated MDF / Beschichtete MDF Platte	10	18	10	18	12	20	14	22	14	28	14	28
MDF Rivestito carta / Paper laminated MDF / Papierbeschichtete MDF Platte	6	10	8	12	8	12	10	12	10	14	10	14
Multistrato / Multiplex / Mehrschichtplatte	10	20	12	18	10	20	12	28	14	28	14	28
OSB / OSB / OSB	10	20	12	18	10	20	12	28	14	28	14	28
Fibra di Vetro / Fiberglass / Glasfaser	4	6	6	8	6	8	8	10	8	10	8	10
Corian / Corian / Corian	4	6	6	8	6	8	8	10	8	10	8	10
HPL, Trespa / HPL, Trespa / HPL, Trespa	4	6	4	8	6	8	6	8	8	10	8	10



SOLID HM BODY

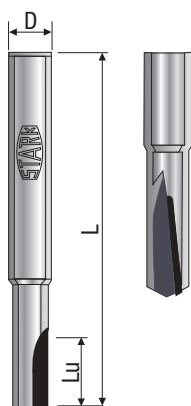
**IMPIEGO:** Punta per scanalature con corpo in HM. Forante in Diamante a richiesta.

**USE:** Router bit with HM body. Diamond drilling tip on request.

**ANWENDUNG:** Schaftfräser MIT Hw Körper. DIA Einbohrschneide auf Anfrage.

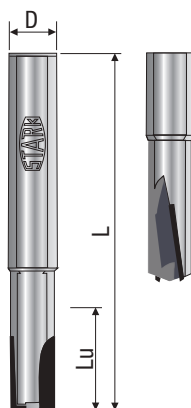
PD13FD											
Ø D [mm]	Lu [mm]	L [mm]	Attacco / Shank Schaft		Z	DX	Axial Angle	Placchetta Tip Schneide		Art. Nr.	€
			Ø d [mm]	l [mm]				n°	Mat.		
5	10	60	6	40	1	DX	0°	1	PCD/PKD	PD13FD28	119,00 €
6	12	60	6	40	1	DX	0°	1	PCD/PKD	PD13FD29	127,80 €

• Disponibile a magazzino / Ready from stock / Ab Lager lieferbar



SOLID HM BODY

PD13FD											
Ø D [mm]	Lu [mm]	L [mm]	Attacco / Shank Schaft		Z	DX	Axial Angle	Placchetta Tip Schneide		Art. Nr.	€
			Ø d [mm]	l [mm]				n°	Mat.		
8	12	70	8	45	1	DX	-6°	1	PCD/PKD	PD13FD30	155,90 €

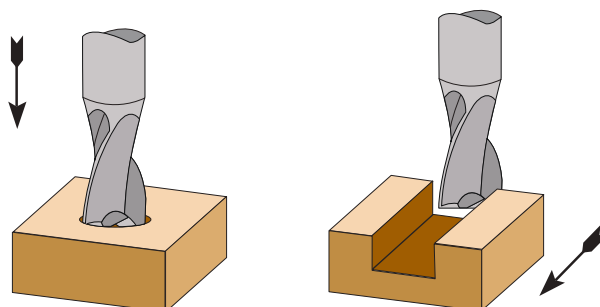


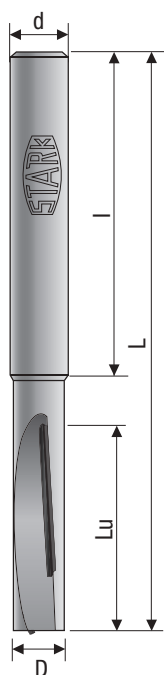
SOLID HM BODY

PD13FD											
Ø D [mm]	Lu [mm]	L [mm]	Attacco / Shank Schaft		Z	DX	Axial Angle	Placchetta Tip Schneide		Art. Nr.	€
			Ø d [mm]	l [mm]				n°	Mat.		
8	15	70	8	45	2	DX	-6°	2	PCD/PKD	PD13FD31	192,70 €
8	20	70	12	45	2	DX	-4°	2	PCD/PKD	PD13FD32	242,80 €
10	15	75	12	45	2	DX	-8°	2	PCD/PKD	PD13FD33	212,70 €
10	20	75	10	45	2	DX	-5°	2	PCD/PKD	PD13FD34	243,70 €

• Disponibile a magazzino / Ready from stock / Ab Lager lieferbar

Altre misure su richiesta / Other dimension available on request / Weitere Abmessungen auf Anfrage





SOLID HM BODY

**IMPIEGO:** Punta con corpo in HM per forare e contornare.

**USE:** Router bit for drilling and routing with HM body.

**ANWENDUNG:** Schaftfräser mit Hw Körper.

PD14FD										
Ø D [mm]	Lu [mm]	L [mm]	Attacco / Shank Schaft		Z	DX	Placchetta Tip Schneide		Art. Nr.	€
			Ø d [mm]	l [mm]			Mat.	h [mm]		
8	28	80	8	45	1+1	DX	PCD	3	PD14FD01	234,20 €
10	28	80	8	45	1+1	DX	PCD	3	PD14FD02	249,70 €

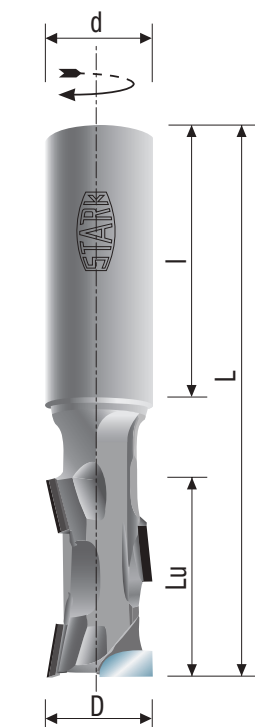
Altre misure su richiesta / Other dimension available on request / Weitere Abmessungen auf Anfrage



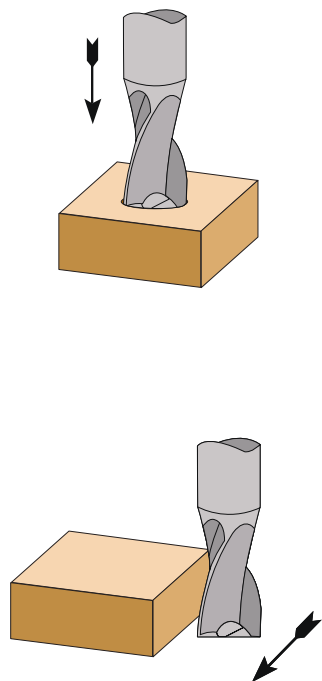
**IMPIEGO:** Punta per forare e contornare. Forante in diamante a richiesta. Corpo in acciaio.

**USE:** Router bit for drilling and routing. Diamond drilling tip on request. Steel body.

**ANWENDUNG:** Schaftfräser. DIA Einbohrschneide auf Anfrage. Stahlkörper.



**STEEL BODY**  
**DRILLING TIP HW**

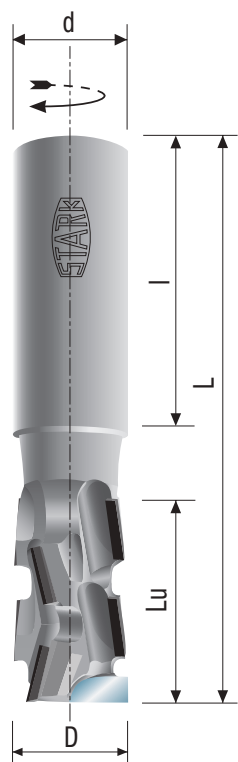


PD15FD									
Ø D [mm]	Lu [mm]	L [mm]	Attacco / Shank Schaft		Z	DX	Placchetta Tip Schneide	Art. Nr.	€
			Ø d [mm]	l [mm]					
10	25	75	10	40	1+1	DX	3 + 1HM	PD15FD07	76,70 €
12	25	75	12	40	1+1	DX	3 + 1HM	PD15FD09	76,70 €
12	34	84	12	40	1+1	DX	4 + 1HM	PD15FD11	102,10 €
12	43	93	12	40	1+1	DX	5 + 1HM	PD15FD67	127,60 €
16	25	85	16	50	1+1	DX	3 + 1HM	PD15FD13	76,70 €
16	34	94	16	50	1+1	DX	4 + 1HM	PD15FD15	102,10 €
16	43	103	16	50	1+1	DX	5 + 1HM	PD15FD17	127,60 €
18	25	85	20	50	1+1	DX	3 + 1HM	PD15FD19	76,70 €
18	34	94	20	50	1+1	DX	4 + 1HM	PD15FD21	102,10 €
18	43	103	20	50	1+1	DX	5 + 1HM	PD15FD23	127,60 €
20	25	85	20	50	1+1	DX	3 + 1HM	PD15FD27	76,70 €
20	35	95	20	50	1+1	DX	4 + 1HM	PD15FD29	102,10 €
20	43	103	20	50	1+1	DX	5 + 1HM	PD15FD31	127,60 €
20	52	112	20	50	1+1	DX	6 + 1HM	PD15FD33	153,20 €
20	61	121	20	50	1+1	DX	7 + 1HM	PD15FD35	178,60 €
20	70	130	20	50	1+1	DX	8 + 1HM	PD15FD37	204,10 €
12,7 (1/2")	25	75	12,7 (1/2")	40	1+1	DX	4 + 1HM	PD15FD39	118,60 €
12,7 (1/2")	35	80	12,7 (1/2")	40	1+1	DX	5 + 1HM	PD15FD41	148,30 €
15,87 (5/8")	25	95	15,87 (5/8")	50	1+1	DX	3 + 1HM	PD15FD43	111,40 €
15,87 (5/8")	34	95	15,87 (5/8")	50	1+1	DX	4 + 1HM	PD15FD45	148,30 €
15,87 (5/8")	43	105	15,87 (5/8")	50	1+1	DX	5 + 1HM	PD15FD47	185,30 €
15,87 (5/8")	25	95	19,05 (3/4")	50	1+1	DX	3 + 1HM	PD15FD49	111,40 €
15,87 (5/8")	34	95	19,05 (3/4")	50	1+1	DX	4 + 1HM	PD15FD51	148,30 €
15,87 (5/8")	43	105	19,05 (3/4")	50	1+1	DX	5 + 1HM	PD15FD53	185,30 €
19,05 (3/4")	25	95	19,05 (3/4")	50	1+1	DX	3 + 1HM	PD15FD55	111,40 €
19,05 (3/4")	35	95	19,05 (3/4")	50	1+1	DX	4 + 1HM	PD15FD57	148,30 €
19,05 (3/4")	43	105	19,05 (3/4")	50	1+1	DX	5 + 1HM	PD15FD59	185,30 €
19,05 (3/4")	50	110	19,05 (3/4")	50	1+1	DX	6 + 1HM	PD15FD61	222,40 €
19,05 (3/4")	58	120	19,05 (3/4")	50	1+1	DX	7 + 1HM	PD15FD63	259,30 €
19,05 (3/4")	66	125	19,05 (3/4")	50	1+1	DX	8 + 1HM	PD15FD65	296,30 €

• Disponibile a magazzino / Ready from stock / Ab Lager lieferbar

Quantità minima d'ordine: 5 pz per tipo / Minimum quantity order: 5 pcs/each

Mindest bestellungen: 5 Stück /pro



STEEL BODY

DRILLING TIP HW

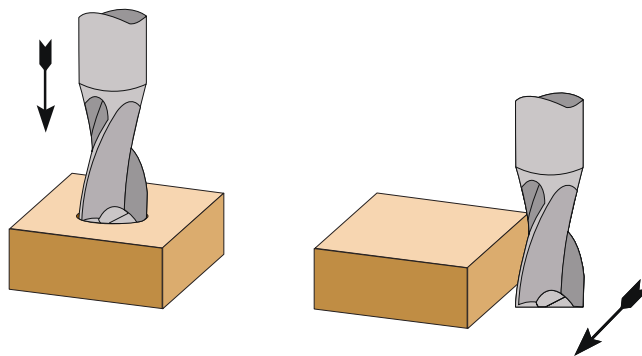
**IMPIEGO:** Punta per forare e contornare. Forante in diamante a richiesta. Corpo in acciaio.

**USE:** Router bit for drilling and routing. Diamond drilling tip on request. Steel body.

**ANWENDUNG:** Schaftfräser. DIA Einbohrschneide auf Anfrage. Stahlkörper.

PD16FD									
Ø D [mm]	Lu [mm]	L [mm]	Attacco / Shank Schaft		Z	DX	Placchetta Tip Schneide	Art. Nr.	€
			Ø d [mm]	l [mm]					
18	25	85	20	50	2+2	DX	6 + 1HM	PD16FD13	136,10 €
18	34	94	20	50	2+2	DX	9 + 1HM	PD16FD15	181,40 €
18	43	103	20	50	2+2	DX	10 + 1HM	PD16FD01	226,80 €
20	25	85	20	50	2+2	DX	6 + 1HM	PD16FD05	136,10 €
20	34	94	20	50	2+2	DX	8 + 1HM	PD16FD07	181,40 €
20	43	103	20	50	2+2	DX	10 + 1HM	PD16FD09	226,80 €
20	52	112	20	50	2+2	DX	12 + 1HM	PD16FD11	272,00 €
20	70	130	20	50	2+2	DX	16 + 1HM	PD16FD17	362,60 €

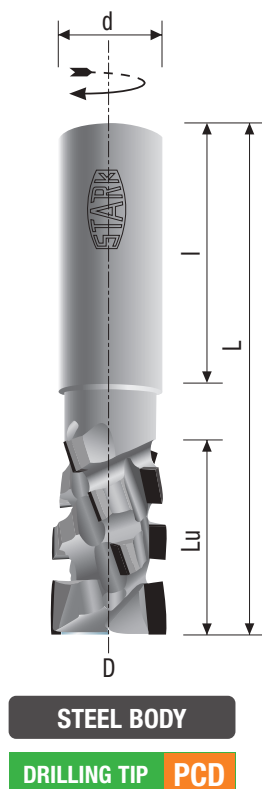
Altre misure su richiesta / Other dimension available on request / Weitere Abmessungen auf Anfrage



**IMPIEGO:** Punta multidententi ad alta resa per forare e contornare. Forante in diamante.

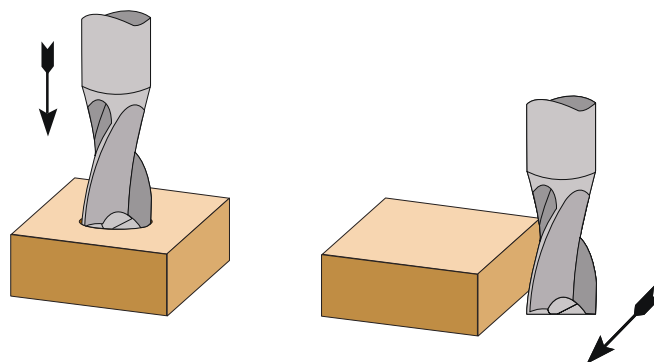
**USE:** High performance multi-cutting router bit for drilling and routing. Diamond drilling tip.

**ANWENDUNG:** Hochleistungs-schaftfräser. DIA Einbohrschneide.



PD18FD										
Ø D [mm]	Lu [mm]	L [mm]	Attacco / Shank Schaft		Z	DX	Placchetta Tip Schneide		Art. Nr.	€
			Ø d [mm]	l [mm]			n°	Mat.		
20	26	85	20	50	2+2	DX	9	PCD / PKD	PD18FD29	324,00 €
20	31	91	20	50	2+2	DX	11	PCD / PKD	PD18FD31	395,90 €
20	36	96	20	50	2+2	DX	13	PCD / PKD	PD18FD33	467,90 €
20	43	101	20	50	2+2	DX	15	PCD / PKD	PD18FD35	539,80 €
20	47	107	20	50	2+2	DX	17	PCD / PKD	PD18FD37	611,80 €
22	26	85	20	50	2+2	DX	9	PCD / PKD	PD18FD01	324,00 €
22	36	96	20	50	2+2	DX	13	PCD / PKD	PD18FD03	467,90 €
22	43	101	20	50	2+2	DX	15	PCD / PKD	PD18FD05	539,80 €
22	47	107	20	50	2+2	DX	17	PCD / PKD	PD18FD07	611,80 €
22	57	117	20	50	2+2	DX	21	PCD / PKD	PD18FD09	755,70 €
25	43	106	25	55	2+2	DX	15	PCD / PKD	PD18FD17	539,80 €
25	47	112	25	55	2+2	DX	17	PCD / PKD	PD18FD19	611,80 €
25	52	117	25	55	2+2	DX	19	PCD / PKD	PD18FD21	683,70 €
25	57	122	25	55	2+2	DX	21	PCD / PKD	PD18FD23	755,70 €
25	63	128	25	55	2+2	DX	23	PCD / PKD	PD18FD25	827,70 €
25	68	133	25	55	2+2	DX	25	PCD / PKD	PD18FD27	899,50 €

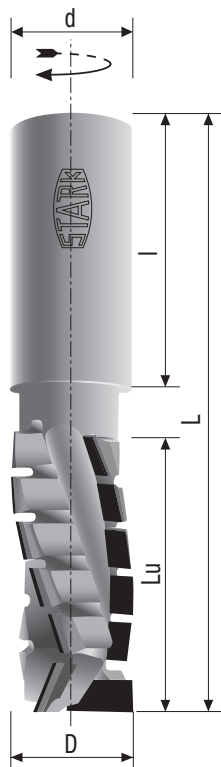
Altre misure su richiesta / Other dimension available on request / Weitere Abmessungen auf Anfrage



**IMPIEGO:** Punta elicoidale multidententi per forare e contornare. Corpo in acciaio.

**USE:** Helical multi-cutting router bit for drilling and routing. Steel Body.

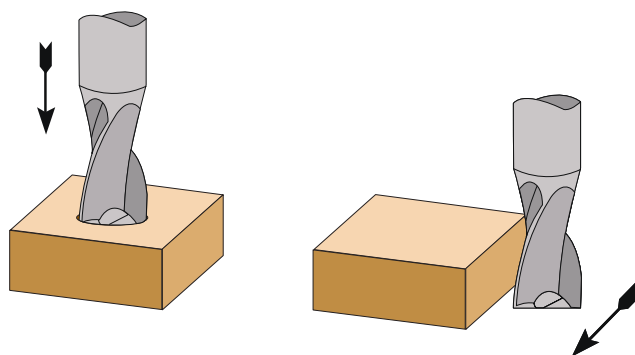
**ANWENDUNG:** Spiralförmiger, mehrschneidiger Fräser zum Bohren und Fräsen. Stahlkörper.

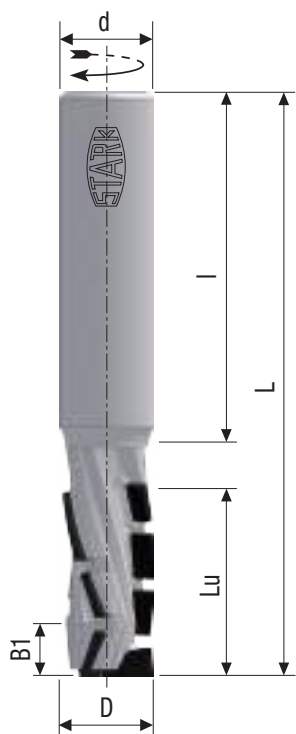


PD19FD											
Ø D [mm]	Lu [mm]	L [mm]	Attacco / Shank Schaft		Z	DX	Placchetta Tip Schneide			Art. Nr.	€
			Ø d [mm]	l [mm]			n°	Mat.	h [mm]		
20	25	85	20	50	3+3	DX	11	PCD / PKD	4,5	PD19FD01	329,90 €
20	30	90	20	50	3+3	DX	14	PCD / PKD	4,5	PD19FD03	419,80 €
20	35	95	20	50	3+3	DX	17	PCD / PKD	4,5	PD19FD05	509,80 €
20	45	105	20	50	3+3	DX	23	PCD / PKD	4,5	PD19FD07	689,60 €
25	30	95	25	55	3+3	DX	14	PCD / PKD	4,5	PD19FD17	419,80 €
25	45	110	25	55	3+3	DX	23	PCD / PKD	4,5	PD19FD21	689,60 €
25	50	115	25	55	3+3	DX	26	PCD / PKD	4,5	PD19FD23	779,60 €
25	55	115	25	55	3+3	DX	29	PCD / PKD	4,5	PD19FD25	869,60 €

Altre misure su richiesta / Other dimension available on request / Weitere Abmessungen auf Anfrage

**STEEL BODY**  
**DRILLING TIP PCD**





HDM BODY  
 DRILLING TIP PCD

**IMPIEGO:** Punta per nesting elicoidale Z 2+2 / Z 3+3 H3,5. Corpo in metallo pesante.

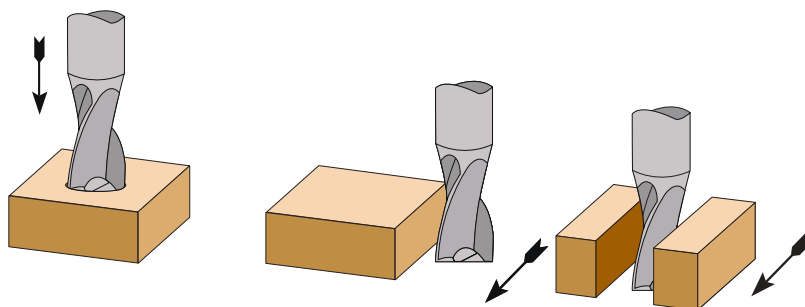
**USE:** Spiral router bit for nesting Z 2+2 / Z 3+3 H3,5. High density metal body.

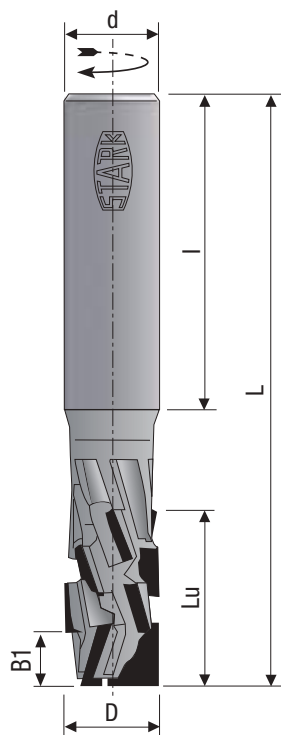
**ANWENDUNG:** Nestingfräser Z 2+2 / Z 3+3 H3,5. Schwermetallkörper.

PD42FD												
Ø D [mm]	Lu [mm]	L [mm]	B1 [mm]	Attacco Shank Schaft		Z	DX	Placchetta Tip Schneide			Art. Nr.	€
				Ø d [mm]	l [mm]			n°	Mat.	h [mm]		
12	18	70	7,5	12	40	2+2	DX	6	PCD / PKD	3,5	PD42FD01	298,30 €
12	25	70	7,5	12	40	2+2	DX	8	PCD / PKD	3,5	PD42FD02	362,10 €
12	28	75	7,5	12	40	2+2	DX	9	PCD / PKD	3,5	PD42FD03	394,10 €
12	34	80	7,5	12	40	2+2	DX	11	PCD / PKD	3,5	PD42FD04	455,20 €

PD52FD												
Ø D [mm]	Lu [mm]	L [mm]	B1 [mm]	Attacco Shank Schaft		Z	DX	Placchetta Tip Schneide			Art. Nr.	€
				Ø d [mm]	l [mm]			n°	Mat.	h [mm]		
12	21	70	9,6	12	40	3+3	DX	8	PCD / PKD	3,5	PD52FD01	379,80 €
12	25	75	9,6	12	40	3+3	DX	10	PCD / PKD	3,5	PD52FD02	443,60 €
12	27	75	9,6	12	40	3+3	DX	11	PCD / PKD	3,5	PD52FD03	475,70 €
14	27	85	9,6	16	50	3+3	DX	11	PCD / PKD	3,5	PD52FD04	564,40 €

Altre misure su richiesta / Other dimension available on request / Weitere Abmessungen auf Anfrage





HDM BODY  
 DRILLING TIP PCD

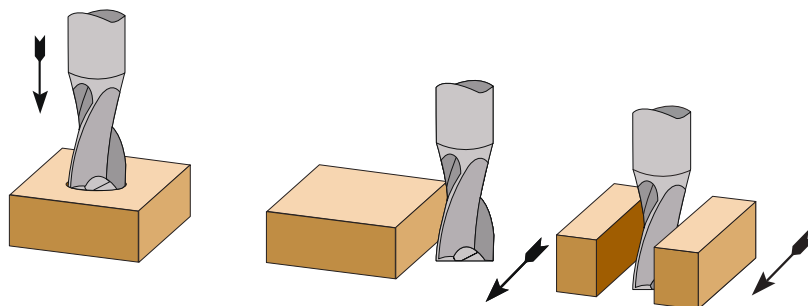
**IMPIEGO:** Punta per nesting Z 2+2 / Z 3+3 H3,5. Corpo in metallo pesante, forante in PCD.  
**USE:** Router bit for nesting Z 2+2 / Z 3+3 H3,5. High density metal body, PCD Drilling tip.  
**ANWENDUNG:** Nestingfräser Z 2+2 / Z 3+3 H3,5. Schwermetallkörper.  
 Schwermetallkörper, DIA Einbohrschneide.

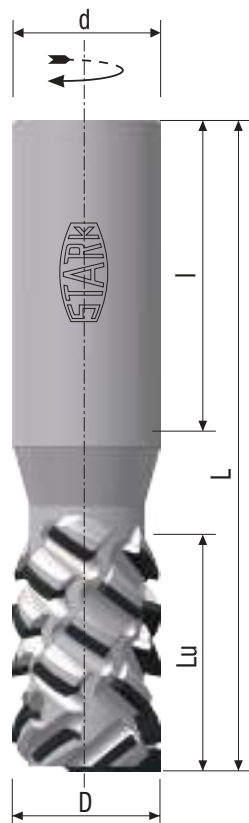
PD12FD												
Ø D [mm]	Lu [mm]	L [mm]	B1 [mm]	Attacco Shank Schaft		Z	DX	Placchetta Tip Schneide			Art. Nr.	€
				Ø d [mm]	l [mm]			n°	Mat.	h [mm]		
12	19	65	7	12	40	2+2	DX	8	PCD / PKD	3,5	PD12FD07	316,10 €
12	22	70	7	12	40	2+2	DX	8	PCD / PKD	3,5	PD12FD01	379,80 €
12	24	70	7	12	40	2+2	DX	10	PCD / PKD	3,5	PD12FD02	379,80 €
12	29	75	7	12	40	2+2	DX	10	PCD / PKD	3,5	PD12FD03	443,60 €

PD32FD												
Ø D [mm]	Lu [mm]	L [mm]	B1 [mm]	Attacco/ Shank Schaft		Z	DX	Placchetta Tip Schneide			Art. Nr.	€
				Ø d [mm]	l [mm]			n°	Mat.	h [mm]		
12	19	65	7	12	40	3+3	DX	9	PCD / PKD	3,5	PD32FD01	411,60 €
12	22	70	7	12	40	3+3	DX	12	PCD / PKD	3,5	PD32FD02	507,60 €
12	24	70	7	12	40	3+3	DX	12	PCD / PKD	3,5	PD32FD03	507,60 €
12	29	75	7	12	40	3+3	DX	15	PCD / PKD	3,5	PD32FD07	603,10 €
14	24	80	7	16	50	3+3	DX	12	PCD / PKD	3,5	PD32FD04	596,20 €
14	29	85	7	16	50	3+3	DX	15	PCD / PKD	3,5	PD32FD06	691,90 €

• Disponibile a magazzino / Ready from stock / Ab Lager lieferbar

Altre misure su richiesta / Other dimension available on request / Weitere Abmessungen auf Anfrage





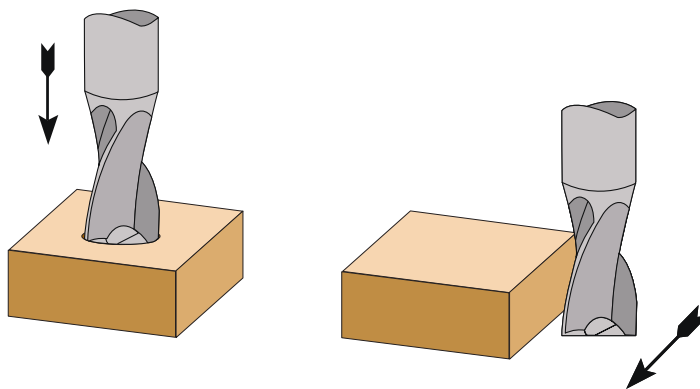
STEEL BODY

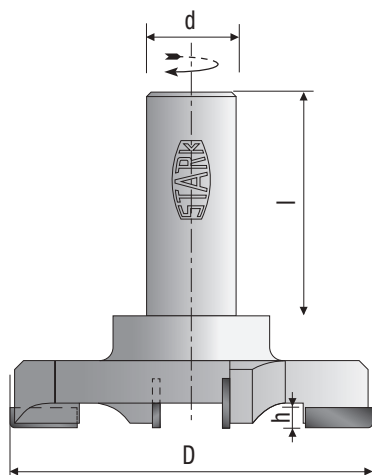
DRILLING TIP PCD

**IMPIEGO:** Punta elicoidale multidententi 54° per l'ottima finitura. Corpo in acciaio.  
**USE:** Special helical multi-cutting router bit 54° for excellent finish. Steel Body.  
**ANWENDUNG:** Hochleistungs-dia-schaftfräser 54° für feinarbeitung. Stahlkörper.

PD20FD											
Ø D [mm]	Lu [mm]	L [mm]	Attacco / Shank Schaft		Z	DX	Placchetta Tip Schneide			Art. Nr.	€
			Ø d [mm]	l [mm]			n°	Mat.	h [mm]		
25	30	100	25	55	2+2	DX	13	PCD / PKD	4,5	PD20FD01	623,70 €
25	40	110	25	55	2+2	DX	17	PCD / PKD	4,5	PD20FD03	815,70 €
25	50	120	25	55	2+2	DX	21	PCD / PKD	4,5	PD20FD05	1.007,60 €
25	60	130	25	55	2+2	DX	25	PCD / PKD	4,5	PD20FD07	1.199,40 €
25	65	135	25	55	2+2	DX	27	PCD / PKD	4,5	PD20FD09	1.295,30 €

Altre misure su richiesta / Other dimension available on request / Weitere Abmessungen auf Anfrage





STEEL BODY

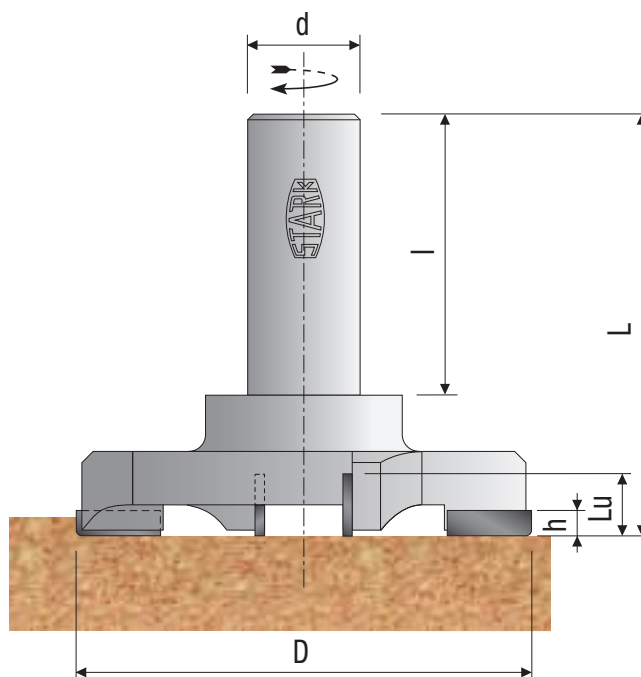
**IMPIEGO:** Punta per spianare. Corpo in acciaio.

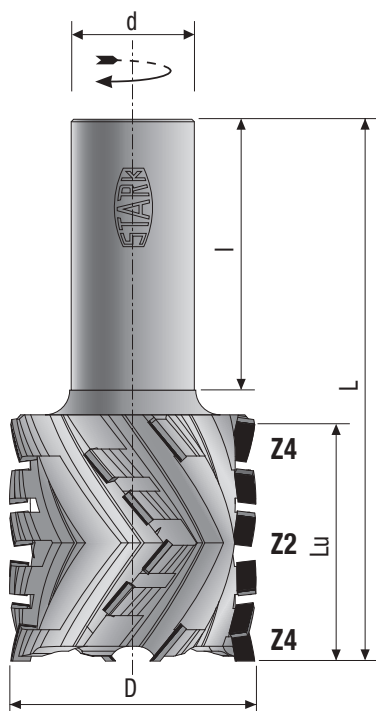
**USE:** Planing router bit. Steel Body.

**ANWENDUNG:** Planfräser. Stahlkörper.

PD21FD											
Ø D [mm]	Lu [mm]	L [mm]	Attacco / Shank Schaft		Z	DX	Placchetta Tip Schneide			Art. Nr.	€
			Ø d [mm]	l [mm]			n°	Mat.	h [mm]		
60	12	80	20	50	2+2	DX	4	PCD / PKD	4,5	PD21FD02	547,20 €
80	12	80	20	50	2+2	DX	4	PCD / PKD	4,5	PD21FD03	547,20 €
100	12	85	20	50	2+2	DX	4	PCD / PKD	4,5	PD21FD04	571,40 €

Altre misure su richiesta / Other dimension available on request / Weitere Abmessungen auf Anfrage





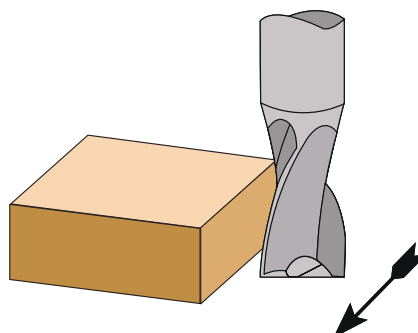
STEEL BODY

**IMPIEGO:** Punta elicoidale multidenti per contornate, per avanzamento rapido. Corpo in acciaio.  
**USE:** Special helical multi-cutting router bit for routing, for quick feed rates. Steel Body.  
**ANWENDUNG:** Hochleistungs-spiralförmig schaftfräser. Stahlkörper.

PD26FD											
Ø D [mm]	Lu [mm]	L [mm]	Attacco / Shank Schaft		Z	DX	Placchetta Tip Schneide			Art. Nr.	€
			Ø d [mm]	l [mm]			n°	Mat.	h [mm]		
50	22	85	25	55	4+2+4	DX	12	PCD / PKD	4	PD26FD01	633,50 €
50	30	90	25	55	4+2+4	DX	16	PCD / PKD	4	PD26FD03	807,20 €
50	39	100	25	55	4+2+4	DX	20	PCD / PKD	4	PD26FD05	896,90 €
50	48	110	25	55	4+2+4	DX	24	PCD / PKD	4	PD26FD07	1.008,90 €

PD27FD												
Ø D [mm]	Lu [mm]	L [mm]	Attacco / Shank Schaft		Z	DX	Axial Angle	Placchetta Tip Schneide			Art. Nr.	€
			Ø d [mm]	l [mm]				n°	Mat.	h [mm]		
50	25	85	20	50	4+4	DX	40°	16	PCD / PKD	4,5	PD27FD01	575,90 €
50	25	90	25	60	4+4	DX	40°	16	PCD / PKD	4,5	PD27FD03	575,90 €
50	35	95	20	50	4+4	DX	40°	24	PCD / PKD	4,5	PD27FD05	863,50 €
50	35	95	25	60	4+4	DX	40°	24	PCD / PKD	4,5	PD27FD07	863,50 €
50	55	115	20	50	4+4	DX	40°	28	PCD / PKD	4,5	PD27FD09	1.439,10 €
50	55	115	25	60	4+4	DX	40°	28	PCD / PKD	4,5	PD27FD11	1.438,50 €

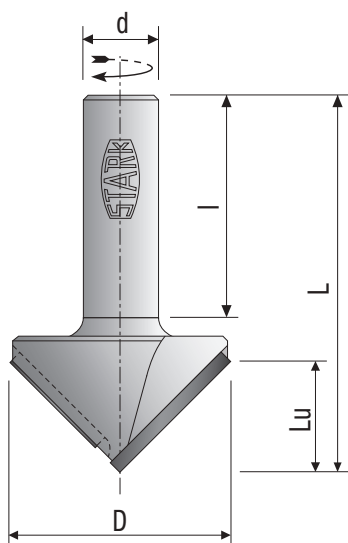
Altre misure su richiesta / Other dimension available on request / Weitere Abmessungen auf Anfrage



**IMPIEGO:** Punta per folding. Corpo in acciaio.

**USE:** Router bit for folding. Steel Body.

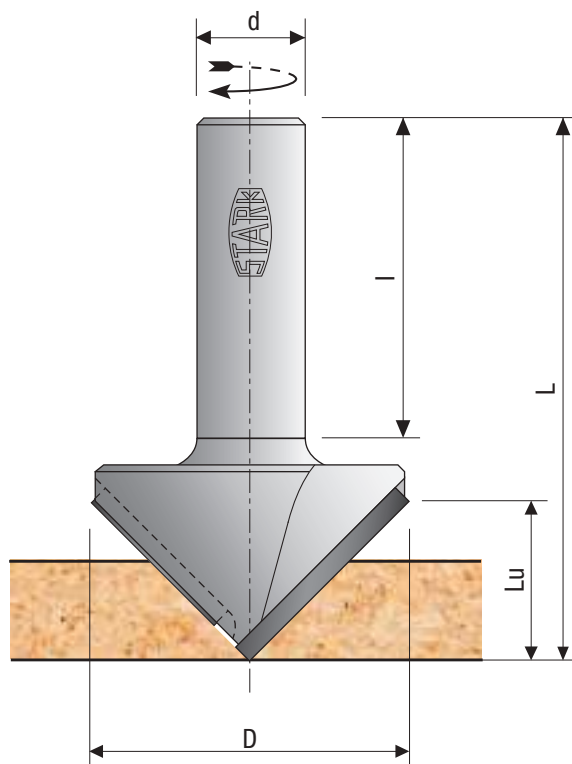
**ANWENDUNG:** Foldingfräser. Stahlkörper.

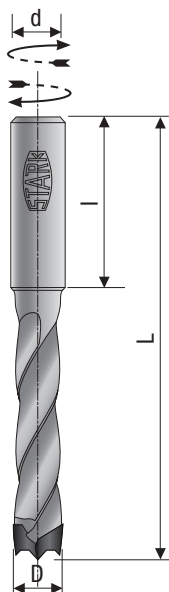


STEEL BODY

PD23FD											
Ø D [mm]	Lu [mm]	L [mm]	Attacco / Shank Schaft		Z	DX	Placchetta Tip Schneide			Art. Nr.	€
			Ø d [mm]	l [mm]			n°	Mat.	h [mm]		
48	24	90	20	50	1+1	DX	2	PCD / PKD	4	PD23FD01	405,10 €
65	32,5	95	20	50	1+1	DX	2	PCD / PKD	4	PD23FD02	533,40 €

Altre misure su richiesta / Other dimension available on request / Weitere Abmessungen auf Anfrage





SOLID HM BODY

\* Only Ø D 12 mm

STEEL BODY



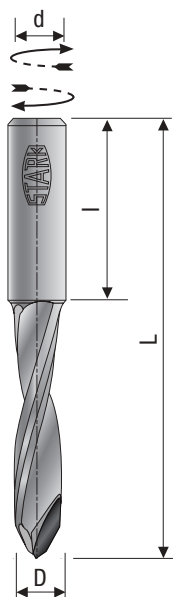
**IMPIEGO:** Punta per foratrice - foro cieco.

**USE:** Blind hole drill bit.

**ANWENDUNG:** Dübellochbohrer.

PD10FD									
Ø D [mm]	L [mm]	Attacco / Shank Schaft		Z	DX SX	Placchetta Tip Schneide		Art. Nr.	€
		Ø d [mm]	l [mm]			n°	Mat.		
5	57,5	10	20	2	DX	2	PCD / PKD	PD10FD01	187,50 €
5	57,5	10	20	2	SX	2	PCD / PKD	PD10FD02	187,50 €
6	57,5	10	20	2	DX	2	PCD / PKD	PD10FD03	187,50 €
6	57,5	10	20	2	SX	2	PCD / PKD	PD10FD04	187,50 €
7	57,5	10	20	2	DX	2	PCD / PKD	PD10FD05	187,50 €
7	57,5	10	20	2	SX	2	PCD / PKD	PD10FD06	187,50 €
8	57,5	10	20	2	DX	2	PCD / PKD	PD10FD07	187,50 €
8	57,5	10	20	2	SX	2	PCD / PKD	PD10FD08	187,50 €
9	57,5	10	20	2	DX	2	PCD / PKD	PD10FD09	204,50 €
9	57,5	10	20	2	SX	2	PCD / PKD	PD10FD10	204,50 €
10	57,5	10	20	2	DX	2	PCD / PKD	PD10FD11	204,50 €
10	57,5	10	20	2	SX	2	PCD / PKD	PD10FD12	204,50 €
12 *	57,5	10	20	2	DX	2	PCD / PKD	PD10FD13	204,50 €
12 *	57,5	10	20	2	SX	2	PCD / PKD	PD10FD14	204,50 €
5	70	10	20	2	DX	2	PCD / PKD	PD10FD15	187,50 €
5	70	10	20	2	SX	2	PCD / PKD	PD10FD16	187,50 €
6	70	10	20	2	DX	2	PCD / PKD	PD10FD17	187,50 €
6	70	10	20	2	SX	2	PCD / PKD	PD10FD18	187,50 €
7	70	10	20	2	DX	2	PCD / PKD	PD10FD19	187,50 €
7	70	10	20	2	SX	2	PCD / PKD	PD10FD20	187,50 €
8	70	10	20	2	DX	2	PCD / PKD	PD10FD21	187,50 €
8	70	10	20	2	SX	2	PCD / PKD	PD10FD22	187,50 €
9	70	10	20	2	DX	2	PCD / PKD	PD10FD23	204,50 €
9	70	10	20	2	SX	2	PCD / PKD	PD10FD24	204,50 €
10	70	10	20	2	DX	2	PCD / PKD	PD10FD25	204,50 €
10	70	10	20	2	SX	2	PCD / PKD	PD10FD26	204,50 €
12 *	70	10	20	2	DX	2	PCD / PKD	PD10FD27	204,50 €
12 *	70	10	20	2	SX	2	PCD / PKD	PD10FD28	204,50 €

Altre misure su richiesta / Other dimension available on request / Weitere Abmessungen auf Anfrage



SOLID HM BODY

\* Only Ø D 12 mm

STEEL BODY



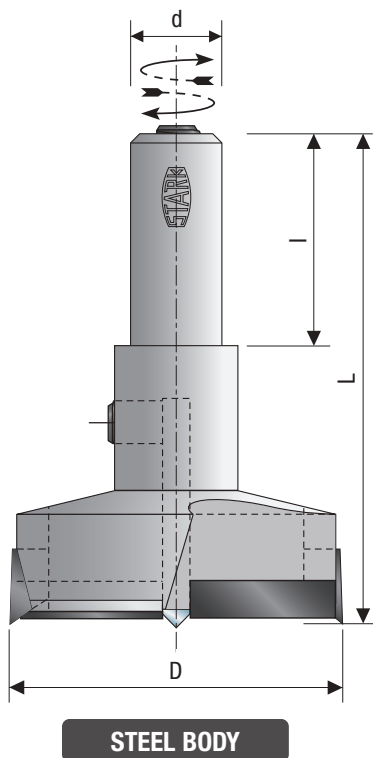
**IMPIEGO:** Punta per foratrice - foro passante.

**USE:** Through-out drill bit.

**ANWENDUNG:** Durchgangsbohrer.

PD11FD										
Ø D [mm]	L [mm]	Attacco / Shank Schaft		Z	DX SX	Placchetta Tip Schneide			Art. Nr.	€
		Ø d [mm]	l [mm]			n°	Mat.	h [mm]		
5	57,5	10	20	2	DX	2	PCD / PKD	4	PD11FD01	187,50 €
5	57,5	10	20	2	SX	2	PCD / PKD	4	PD11FD02	187,50 €
6	57,5	10	20	2	DX	2	PCD / PKD	4	PD11FD03	187,50 €
6	57,5	10	20	2	SXL	2	PCD / PKD	4	PD11FD04	187,50 €
7	57,5	10	20	2	DX	2	PCD / PKD	4	PD11FD05	187,50 €
7	57,5	10	20	2	SX	2	PCD / PKD	4	PD11FD06	187,50 €
8	57,5	10	20	2	DX	2	PCD / PKD	4	PD11FD07	187,50 €
8	57,5	10	20	2	SX	2	PCD / PKD	4	PD11FD08	187,50 €
9	57,5	10	20	2	DX	2	PCD / PKD	4	PD11FD09	204,50 €
9	57,5	10	20	2	SX	2	PCD / PKD	4	PD11FD10	204,50 €
10	57,5	10	20	2	DX	2	PCD / PKD	4	PD11FD11	204,50 €
10	57,5	10	20	2	SX	2	PCD / PKD	4	PD11FD12	204,50 €
12 *	57,5	10	20	2	DX	2	PCD / PKD	4	PD11FD13	204,50 €
12 *	57,5	10	20	2	SX	2	PCD / PKD	4	PD11FD14	204,50 €
5	70	10	20	2	DX	2	PCD / PKD	4	PD11FD15	187,50 €
5	70	10	20	2	SX	2	PCD / PKD	4	PD11FD16	187,50 €
6	70	10	20	2	DX	2	PCD / PKD	4	PD11FD17	187,50 €
6	70	10	20	2	SX	2	PCD / PKD	4	PD11FD18	187,50 €
7	70	10	20	2	DX	2	PCD / PKD	4	PD11FD19	187,50 €
7	70	10	20	2	SXL	2	PCD / PKD	4	PD11FD20	187,50 €
8	70	10	20	2	DX	2	PCD / PKD	4	PD11FD21	187,50 €
8	70	10	20	2	SX	2	PCD / PKD	4	PD11FD22	187,50 €
9	70	10	20	2	DX	2	PCD / PKD	4	PD11FD23	204,50 €
9	70	10	20	2	SX	2	PCD / PKD	4	PD11FD24	204,50 €
10	70	10	20	2	DX	2	PCD / PKD	4	PD11FD25	204,50 €
10	70	10	20	2	SX	2	PCD / PKD	4	PD11FD26	204,50 €
12 *	70	10	20	2	DX	2	PCD / PKD	4	PD11FD27	204,50 €
12 *	70	10	20	2	SX	2	PCD / PKD	4	PD11FD28	204,50 €

Altre misure su richiesta / Other dimension available on request / Weitere Abmessungen auf Anfrage



**IMPIEGO:** Punta per cerniere.

**USE:** Hinge boring bit.

**ANWENDUNG:** Beschlagsbohrer mit zentrierstift.

PD22FD									
Ø D [mm]	L [mm]	Attacco / Shank Schaft		Z	DX SX	Placchetta Tip Schneide		Art. Nr.	€
		Ø d [mm]	l [mm]			Mat.	h [mm]		
14	57,5	10	20	2+2	DX	PCD	4	PD22FD01	209,90 €
14	57,5	10	20	2+2	SX	PCD	4	PD22FD02	209,90 €
15	57,5	10	20	2+2	DX	PCD	4	PD22FD03	209,90 €
15	57,5	10	20	2+2	SX	PCD	4	PD22FD04	209,90 €
16	57,5	10	20	2+2	DX	PCD	4	PD22FD05	209,90 €
16	57,5	10	20	2+2	SX	PCD	4	PD22FD06	209,90 €
18	57,5	10	20	2+2	DX	PCD	4	PD22FD07	209,90 €
18	57,5	10	20	2+2	SX	PCD	4	PD22FD08	209,90 €
20	57,5	10	20	2+2	DX	PCD	4	PD22FD09	209,90 €
20	57,5	10	20	2+2	SX	PCD	4	PD22FD10	209,90 €
22	57,5	10	20	2+2	DX	PCD	4	PD22FD11	240,00 €
22	57,5	10	20	2+2	SX	PCD	4	PD22FD12	240,00 €
24	57,5	10	20	2+2	DX	PCD	4	PD22FD13	240,00 €
24	57,5	10	20	2+2	SX	PCD	4	PD22FD14	240,00 €
25	57,5	10	20	2+2	DX	PCD	4	PD22FD15	240,00 €
25	57,5	10	20	2+2	SX	PCD	4	PD22FD16	240,00 €
26	57,5	10	20	2+2	DX	PCD	4	PD22FD17	240,00 €
26	57,5	10	20	2+2	SX	PCD	4	PD22FD18	240,00 €
28	57,5	10	20	2+2	DX	PCD	4	PD22FD19	240,00 €
28	57,5	10	20	2+2	SX	PCD	4	PD22FD20	240,00 €
30	57,5	10	20	2+2	DX	PCD	4	PD22FD21	240,00 €
30	57,5	10	20	2+2	SX	PCD	4	PD22FD22	240,00 €
32	57,5	10	20	2+2	DX	PCD	4	PD22FD23	240,00 €
32	57,5	10	20	2+2	SX	PCD	4	PD22FD24	240,00 €
35	57,5	10	20	2+2	DX	PCD	4	PD22FD25	240,00 €
35	57,5	10	20	2+2	SX	PCD	4	PD22FD26	240,00 €
38	57,5	10	20	2+2	DX	PCD	4	PD22FD27	240,00 €
38	57,5	10	20	2+2	SX	PCD	4	PD22FD28	240,00 €
40	57,5	10	20	2+2	DX	PCD	4	PD22FD29	240,00 €
40	57,5	10	20	2+2	SX	PCD	4	PD22FD30	240,00 €
14	70	10	20	2+2	DX	PCD	4	PD22FD31	209,90 €
14	70	10	20	2+2	SX	PCD	4	PD22FD32	209,90 €
15	70	10	20	2+2	DX	PCD	4	PD22FD33	209,90 €
15	70	10	20	2+2	SX	PCD	4	PD22FD34	209,90 €
16	70	10	20	2+2	DX	PCD	4	PD22FD35	209,90 €
16	70	10	20	2+2	SX	PCD	4	PD22FD36	209,90 €
18	70	10	20	2+2	DX	PCD	4	PD22FD37	209,90 €
18	70	10	20	2+2	SX	PCD	4	PD22FD38	209,90 €
20	70	10	20	2+2	DX	PCD	4	PD22FD39	209,90 €
20	70	10	20	2+2	SX	PCD	4	PD22FD40	209,90 €
22	70	10	20	2+2	DX	PCD	4	PD22FD41	240,00 €
22	70	10	20	2+2	SX	PCD	4	PD22FD42	240,00 €
24	70	10	20	2+2	DX	PCD	4	PD22FD43	240,00 €
24	70	10	20	2+2	SX	PCD	4	PD22FD44	240,00 €
25	70	10	20	2+2	DX	PCD	4	PD22FD45	240,00 €
25	70	10	20	2+2	SX	PCD	4	PD22FD46	240,00 €
26	70	10	20	2+2	DX	PCD	4	PD22FD47	240,00 €
26	70	10	20	2+2	SX	PCD	4	PD22FD48	240,00 €
28	70	10	20	2+2	DX	PCD	4	PD22FD49	*
28	70	10	20	2+2	SX	PCD	4	PD22FD50	*
30	70	10	20	2+2	DX	PCD	4	PD22FD51	*
30	70	10	20	2+2	SX	PCD	4	PD22FD52	*
32	70	10	20	2+2	DX	PCD	4	PD22FD53	*
32	70	10	20	2+2	SX	PCD	4	PD22FD54	*
35	70	10	20	2+2	DX	PCD	4	PD22FD55	*
35	70	10	20	2+2	SX	PCD	4	PD22FD56	*
38	70	10	20	2+2	DX	PCD	4	PD22FD57	*
38	70	10	20	2+2	SX	PCD	4	PD22FD58	*
40	70	10	20	2+2	DX	PCD	4	PD22FD59	*
40	70	10	20	2+2	SX	PCD	4	PD22FD60	*



\* Prezzo solo su richiesta  
Price only on request  
Preis nur auf Anfrage





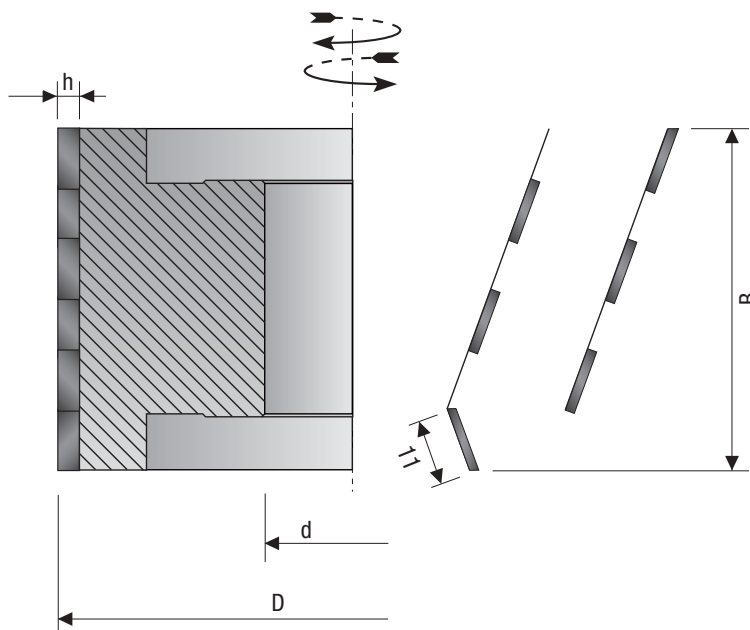
STEEL BODY

**IMPIEGO:** Fresa per rettifica a finire.

**USE:** Diamond jointing cutter.

**ANWENDUNG:** DIA-Fugenschneider.

FD06FD										
Ø D [mm]	B [mm]	Ø d [mm]	Chiavetta Keyway Doppelkeilnute [mm]	Z	DX SX	Placchetta Tip Schneide		Art. Nr.	€	
						n°	h [mm]			
80	40	30	2 - 8x4	3	DX	15	2,5	FD06FD01	494,80 €	
80	48	30	2 - 8x4	3	DX	18	2,5	FD06FD02	593,70 €	
80	55	30	2 - 8x4	3	DX	21	2,5	FD06FD03	692,70 €	
100	35	30	2 - 8x4	3	DX	12	2,5	FD06FD04	467,90 €	
100	45	30	2 - 8x4	3	DX	18	2,5	FD06FD05	593,70 €	
100	48	30	2 - 8x4	3	DX	18	2,5	FD06FD06	593,70 €	
100	55	30	2 - 8x4	3	DX	21	2,5	FD06FD07	692,70 €	
125	45	30	2 - 8x4	3	DX	18	2,5	FD06FD08	593,70 €	
125	48	30	2 - 8x4	3	DX	18	2,5	FD06FD09	593,70 €	
125	55	30	2 - 8x4	3	DX	21	2,5	FD06FD10	692,70 €	
125	65	30	2 - 8x4	3	DX	24	2,5	FD06FD11	791,60 €	
80	40	30	2 - 8x4	3	SX	15	2,5	FD06FD12	494,80 €	
80	48	30	2 - 8x4	3	SX	18	2,5	FD06FD13	593,70 €	
80	55	30	2 - 8x4	3	SX	21	2,5	FD06FD14	692,70 €	
100	35	30	2 - 8x4	3	SX	12	2,5	FD06FD15	467,90 €	
100	45	30	2 - 8x4	3	SX	18	2,5	FD06FD16	593,70 €	
100	48	30	2 - 8x4	3	SX	18	2,5	FD06FD17	593,70 €	
100	55	30	2 - 8x4	3	SX	21	2,5	FD06FD18	692,70 €	
125	45	30	2 - 8x4	3	SX	18	2,5	FD06FD19	593,70 €	
125	48	30	2 - 8x4	3	SX	18	2,5	FD06FD20	593,70 €	
125	55	30	2 - 8x4	3	SX	21	2,5	FD06FD21	692,70 €	
125	65	30	2 - 8x4	3	SX	24	2,5	FD06FD22	791,60 €	



**IMPIEGO:** Fresa per rettifica a finire.

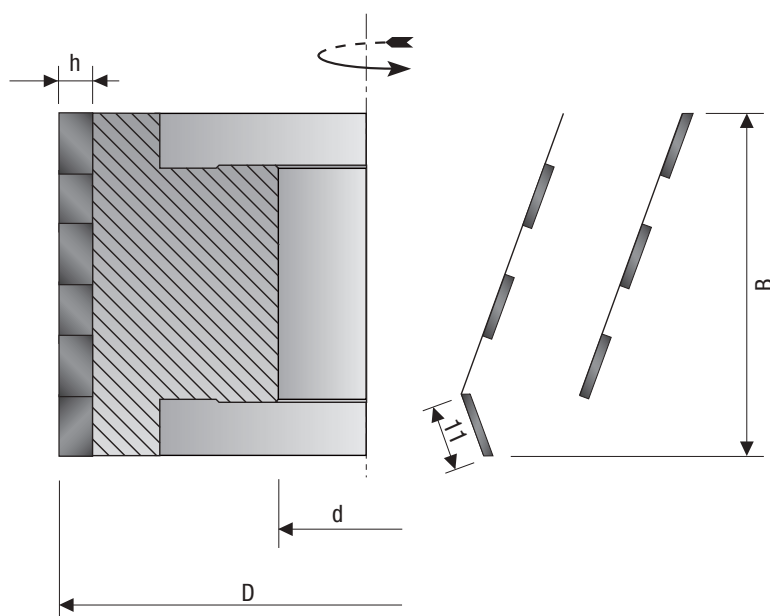
**USE:** Diamond jointing cutter.

**ANWENDUNG:** DIA-Fugenschneider.



STEEL BODY

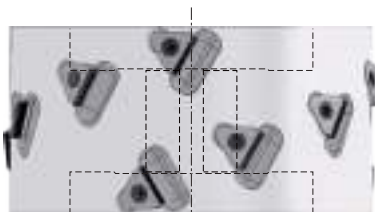
FD07FD									
Ø D [mm]	B [mm]	Ø d [mm]	Chiavetta Keyway Doppelkeilnute [mm]	Z	DX SX	Placchetta Tip Schneide		Art. Nr.	€
						n°	h [mm]		
80	40	30	2 - 8x4	3	DX	15	4,5	FD07FD01	584,80 €
80	48	30	2 - 8x4	3	DX	18	4,5	FD07FD02	701,60 €
80	55	30	2 - 8x4	3	DX	21	4,5	FD07FD03	818,70 €
100	35	30	2 - 8x4	3	DX	12	4,5	FD07FD04	504,00 €
100	45	30	2 - 8x4	3	DX	18	4,5	FD07FD05	701,60 €
100	48	30	2 - 8x4	3	DX	18	4,5	FD07FD06	701,60 €
100	55	30	2 - 8x4	3	DX	21	4,5	FD07FD07	818,70 €
125	45	30	2 - 8x4	3	DX	18	4,5	FD07FD08	701,60 €
125	48	30	2 - 8x4	3	DX	18	4,5	FD07FD09	701,60 €
125	55	30	2 - 8x4	3	DX	21	4,5	FD07FD10	818,70 €
125	65	30	2 - 8x4	3	DX	24	4,5	FD07FD11	935,50 €
80	40	30	2 - 8x4	3	SX	15	4,5	FD07FD12	584,80 €
80	48	30	2 - 8x4	3	SX	18	4,5	FD07FD13	701,60 €
80	55	30	2 - 8x4	3	SX	21	4,5	FD07FD14	818,70 €
100	35	30	2 - 8x4	3	SX	12	4,5	FD07FD15	504,00 €
100	45	30	2 - 8x4	3	SX	18	4,5	FD07FD16	701,60 €
100	48	30	2 - 8x4	3	SX	18	4,5	FD07FD17	701,60 €
100	55	30	2 - 8x4	3	SX	21	4,5	FD07FD18	818,70 €
125	45	30	2 - 8x4	3	SX	18	4,5	FD07FD19	701,60 €
125	48	30	2 - 8x4	3	SX	18	4,5	FD07FD20	701,60 €
125	55	30	2 - 8x4	3	SX	21	4,5	FD07FD21	818,70 €
125	65	30	2 - 8x4	3	SX	24	4,5	FD07FD22	935,50 €



**IMPIEGO:** Fresa a finire per bordatrice con inserti in diamante a 30°. Materiale: Lega leggera.

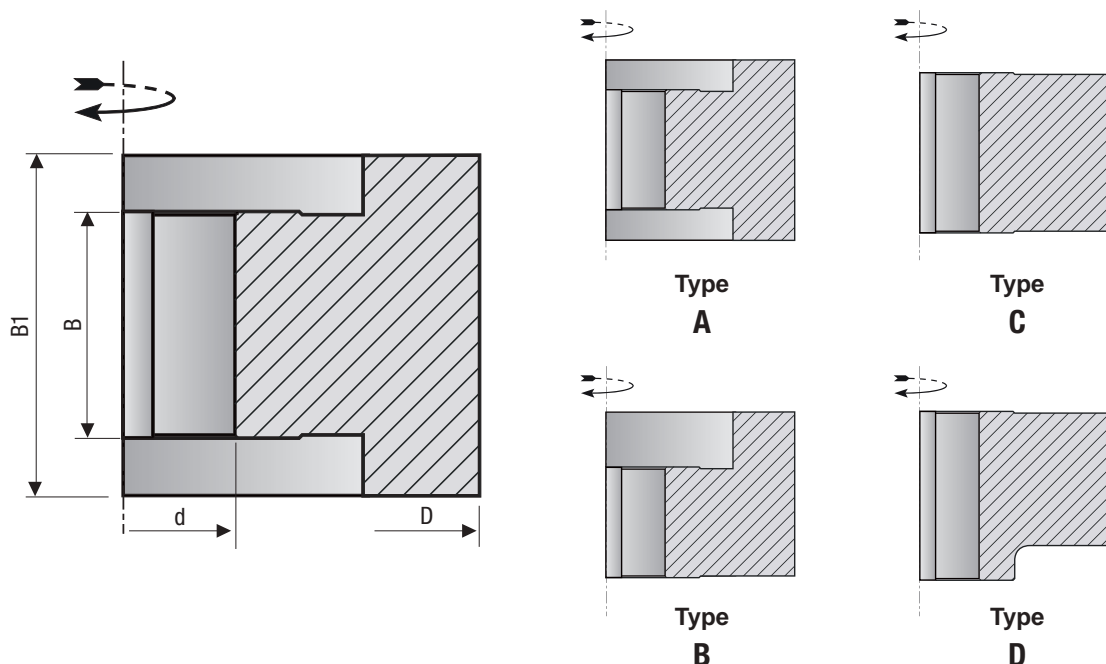
**USE:** Finishing edge banding cutter with diamond inserts - 30°. Material: Light alloy.

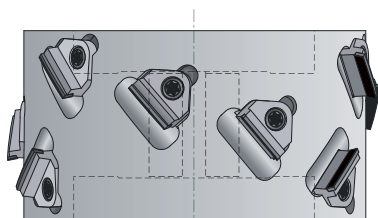
**ANWENDUNG:** Fügefräser mit diamant-einsätzen 30°. Werkstoff: Leicht Metall.



**LIGHT ALLOY BODY**

TD01FD										
Ø D [mm]	B [mm]	B1 [mm]	Ø d [mm]	Chiavetta Keyway Doppelkeilnute [mm]	Z	DX SX	Placchetta Tip Schneide		Art. Nr.	€
							n°	h [mm]		
80	43,5	51,5	30	2 8x4	3	DX	12	3	TD01FD01	731,20 €
80	64,5	72,5	30	2 8x4	3	DX	18	3	TD01FD02	1.096,60 €
85	43,5	51,5	30	2 8x4	3	DX	12	3	TD01FD03	731,20 €
100	33	41	30	2 8x4	3	DX	9	3	TD01FD04	548,50 €
100	43,5	51,5	30	2 8x4	3	DX	12	3	TD01FD05	731,20 €
100	54	63,5	30	2 8x4	3	DX	15	3	TD01FD06	913,90 €
100	64,5	72,5	30	2 8x4	3	DX	18	3	TD01FD07	1.096,60 €
125	33	41	30	2 8x4	3	DX	9	3	TD01FD08	548,50 €
125	43,5	51,5	30	2 8x4	3	DX	12	3	TD01FD09	731,20 €
125	54	63,5	30	2 8x4	3	DX	15	3	TD01FD10	913,90 €
125	64,5	72,5	30	2 8x4	3	DX	18	3	TD01FD11	1.096,60 €
125	75	83	30	2 8x4	3	DX	21	3	TD01FD12	1.279,30 €
80	43,5	51,5	30	2 8x4	3	SX	12	3	TD01FD13	731,20 €
80	64,5	72,5	30	2 8x4	3	SX	18	3	TD01FD14	1.096,60 €
85	43,5	51,5	30	2 8x4	3	SX	12	3	TD01FD15	731,20 €
100	33	41	30	2 8x4	3	SX	9	3	TD01FD16	548,50 €
100	43,5	51,5	30	2 8x4	3	SX	12	3	TD01FD17	731,20 €
100	54	63,5	30	2 8x4	3	SX	15	3	TD01FD18	913,90 €
100	64,5	72,5	30	2 8x4	3	SX	18	3	TD01FD19	1.096,60 €
125	33	41	30	2 8x4	3	SX	9	3	TD01FD20	548,50 €
125	43,5	51,5	30	2 8x4	3	SX	12	3	TD01FD21	731,20 €
125	54	63,5	30	2 8x4	3	SX	15	3	TD01FD22	913,90 €
125	64,5	72,5	30	2 8x4	3	SX	18	3	TD01FD23	1.096,60 €
125	75	83	30	2 8x4	3	SX	21	3	TD01FD24	1.279,30 €





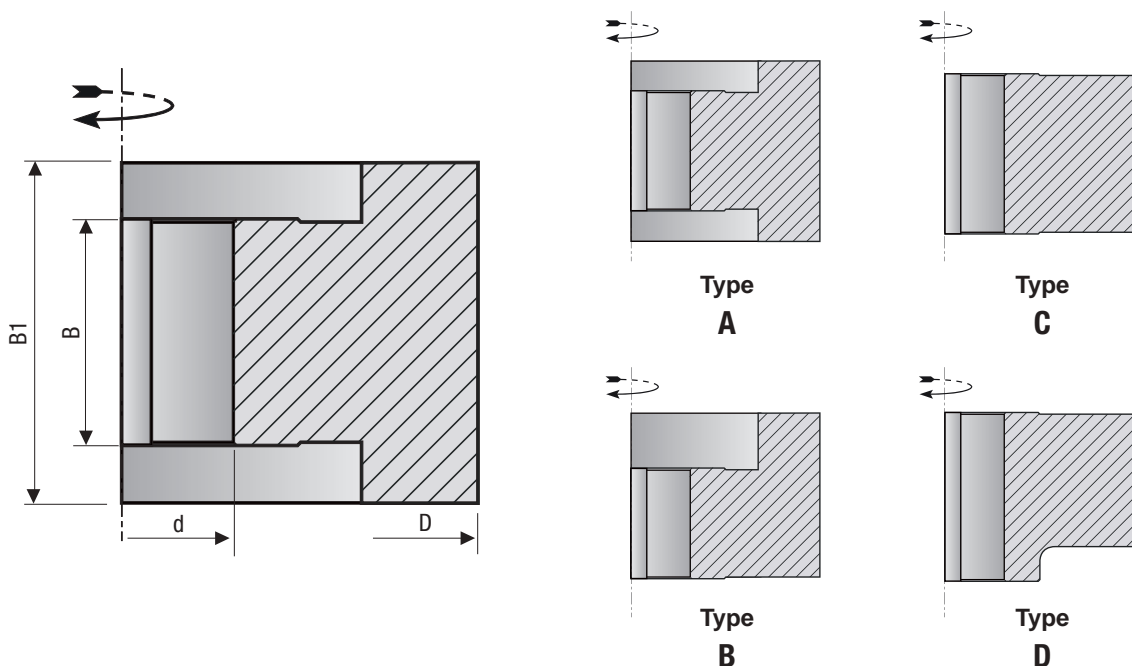
LIGHT ALLOY BODY

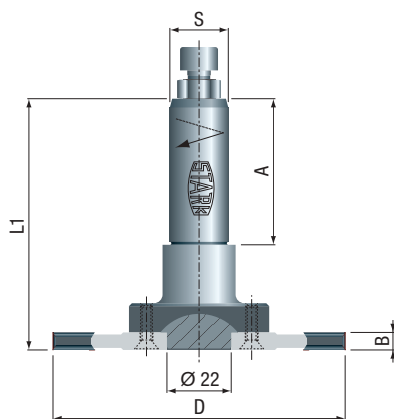
**IMPIEGO:** Fresa a finire per bordatrice con inserti in diamante a 40°. Materiale: Lega leggera.

**USE:** Finishing edge banding cutter with diamond inserts - 40°. Material: Light alloy.

**ANWENDUNG:** Fügefräser mit Diamant - Einsätzen 40°. Werkstoff: Leicht Metall.

TD02FD										
Ø D [mm]	B [mm]	B1 [mm]	Ø d [mm]	Chiavetta Keyway Doppelkeilnute [mm]	Z	DX SX	Placchetta Tip Schneide		Art. Nr.	€
							n°	h [mm]		
80	37,5	55	30	2 8x4	3	DX	9	5	TD02FD01	1.097,70 €
80	50	67	30	2 8x4	3	DX	12	5	TD02FD02	1.372,00 €
85	37,5	55	30	2 8x4	3	DX	9	5	TD02FD03	1.097,70 €
100	25,5	43	30	2 8x4	3	DX	6	5	TD02FD04	823,30 €
100	37,5	55	30	2 8x4	3	DX	9	5	TD02FD05	1.097,70 €
100	50	67	30	2 8x4	3	DX	12	5	TD02FD06	1.372,00 €
100	62	79	30	2 8x4	3	DX	15	5	TD02FD07	1.920,90 €
125	25,5	43	30	2 8x4	3	DX	6	5	TD02FD08	823,30 €
125	37,5	55	30	2 8x4	3	DX	9	5	TD02FD09	1.097,70 €
125	50	67	30	2 8x4	3	DX	12	5	TD02FD10	1.372,00 €
125	62	79	30	2 8x4	3	DX	15	5	TD02FD11	1.920,90 €
125	74	91	30	2 8x4	3	DX	18	5	TD02FD12	2.195,20 €
80	37,5	55	30	2 8x4	3	SX	9	5	TD02FD13	1.097,70 €
80	50	67	30	2 8x4	3	SX	12	5	TD02FD14	1.372,00 €
85	37,5	55	30	2 8x4	3	SX	9	5	TD02FD15	1.097,70 €
100	25,5	43	30	2 8x4	3	SX	6	5	TD02FD16	823,30 €
100	37,5	55	30	2 8x4	3	SX	9	5	TD02FD17	1.097,70 €
100	50	67	30	2 8x4	3	SX	12	5	TD02FD18	1.372,00 €
100	62	79	30	2 8x4	3	SX	15	5	TD02FD19	1.920,90 €
125	25,5	43	30	2 8x4	3	SX	6	5	TD02FD20	823,30 €
125	37,5	55	30	2 8x4	3	SX	9	5	TD02FD21	1.097,70 €
125	50	67	30	2 8x4	3	SX	12	5	TD02FD22	1.372,00 €
125	62	79	30	2 8x4	3	SX	15	5	TD02FD23	1.920,90 €
125	74	91	30	2 8x4	3	SX	18	5	TD02FD24	2.195,20 €





**IMPIEGO:** Gruppo con fresa per incastri.

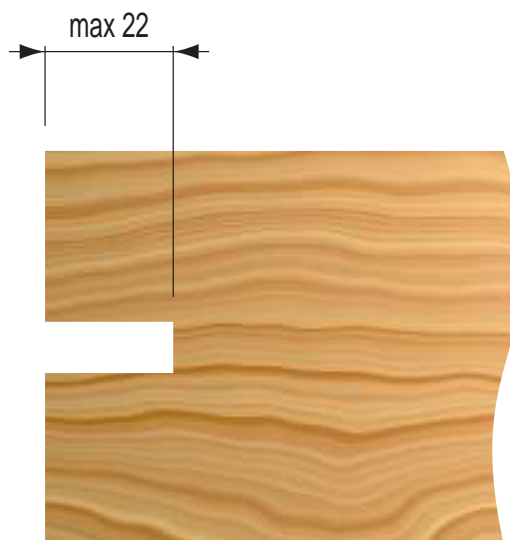
**USE:** Grooving router set.

**ANWENDUNG:** Lamellen-nutfräser.

GP27FM									HM
Ø D [mm]	B [mm]	Ø d [mm]	Attacco Shank Schaft		Z	V	Art. Nr.	Mat.	€
			Ø S [mm]	l [mm]					
100	3,95	22	20	60	2	4	GP27FM10 *	HM	226,40 €

\* Con / with / mit Art. **IN03TM01** (Basic Line)

GP27FM									PCD
Ø D [mm]	B [mm]	Ø d [mm]	Attacco Shank Schaft		Z	V	Art. Nr.	Mat.	€
			Ø S [mm]	l [mm]					
100	3,95	22	20	60	4	-	GP27FM20	PCD	370,40 €

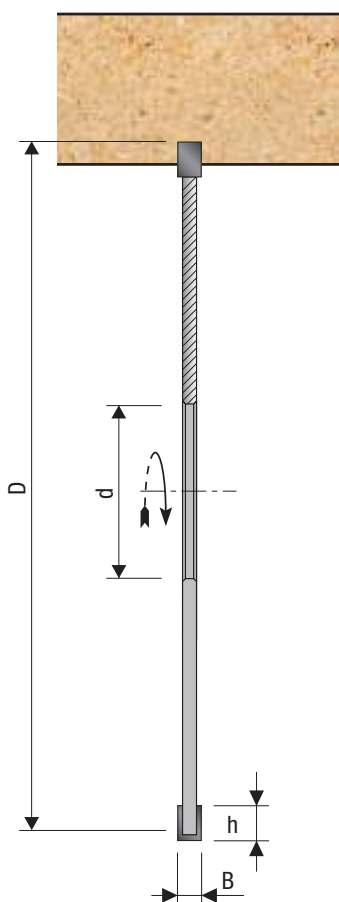




**IMPIEGO:** Lama per incastri.

**USE:** Groover.

**ANWENDUNG:** Dia-nutfräser.



LD01FD						
Ø D [mm]	B [mm]	Ø d [mm]	Z	h [mm]	Art. Nr.	€
120	3	30 / 35 / 40	12	6	LD01FD01	250,30 €
120	4	30 / 35 / 40	12	6	LD01FD02	333,60 €
120	5	30 / 35 / 40	12	6	LD01FD03	416,80 €
120	6	30 / 35 / 40	12	6	LD01FD04	500,20 €
120	7	30 / 35 / 40	12	6	LD01FD05	583,50 €
160	3	30 / 35 / 40	12	6	LD01FD06	250,30 €
160	4	30 / 35 / 40	12	6	LD01FD07	333,60 €
160	5	30 / 35 / 40	12	6	LD01FD08	416,80 €
160	6	30 / 35 / 40	12	6	LD01FD09	500,20 €
160	7	30 / 35 / 40	12	6	LD01FD10	583,50 €
180	3	30 / 35 / 40	12	6	LD01FD11	250,30 €
180	4	30 / 35 / 40	12	6	LD01FD12	333,60 €
180	5	30 / 35 / 40	12	6	LD01FD13	416,80 €
180	6	30 / 35 / 40	12	6	LD01FD14	500,20 €
180	7	30 / 35 / 40	12	6	LD01FD15	583,50 €
200	3	30 / 35 / 40	12	6	LD01FD16	250,30 €
200	4	30 / 35 / 40	12	6	LD01FD17	333,60 €
200	5	30 / 35 / 40	12	6	LD01FD18	416,80 €
200	6	30 / 35 / 40	12	6	LD01FD19	500,20 €
200	7	30 / 35 / 40	12	6	LD01FD20	583,50 €
160	3	30 / 35 / 40	24	6	LD01FD21	475,10 €
160	4	30 / 35 / 40	24	6	LD01FD22	633,80 €
160	5	30 / 35 / 40	24	6	LD01FD23	791,90 €
160	6	30 / 35 / 40	24	6	LD01FD24	950,10 €
160	7	30 / 35 / 40	24	6	LD01FD25	1.108,40 €
180	3	30 / 35 / 40	24	6	LD01FD26	475,10 €
180	4	30 / 35 / 40	24	6	LD01FD27	633,80 €
180	5	30 / 35 / 40	24	6	LD01FD28	791,90 €
180	6	30 / 35 / 40	24	6	LD01FD29	950,10 €
180	7	30 / 35 / 40	24	6	LD01FD30	1.108,40 €
200	3	30 / 35 / 40	24	6	LD01FD31	475,10 €
200	4	30 / 35 / 40	24	6	LD01FD32	633,80 €
200	5	30 / 35 / 40	24	6	LD01FD33	791,90 €
200	6	30 / 35 / 40	24	6	LD01FD34	950,10 €
200	7	30 / 35 / 40	24	6	LD01FD35	1.108,40 €

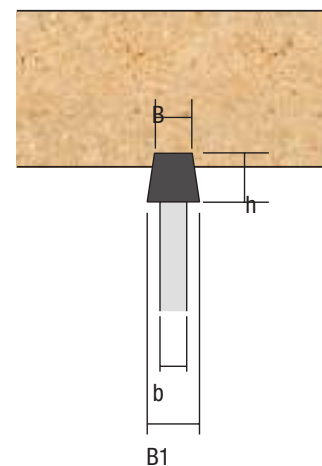
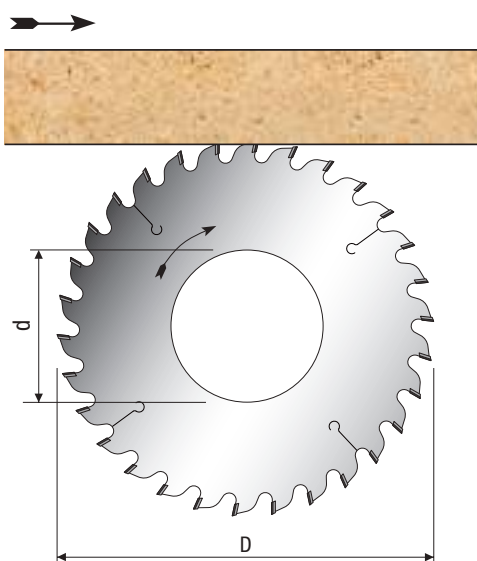


**IMPIEGO:** Lame utilizzabili in complemento alle lame sezionatrici per evitare scheggiature nella parte inferiore del materiale lavorato.

**USE:** These scoring blades are used together with panel sizing circular saw blades to avoid underside splintering.

**ANWENDUNG:** Vorritzsägeblatt für den Einsatz auf Plattenaufteilsägen zum Vermeiden von Kantenausbrüchen auf der Werkstück-Unterseite.

LD02FD							
Ø D [mm]	B/B1 [mm]	b [mm]	Ø d [mm]	Z	h [mm]	Art. Nr.	€
125	3,1 / 4,3	2,2	20	24	4	LD02FD01	453,10 €
125	4,4 / 5,6	2,8	20	24	4	LD02FD02	589,80 €
150	4,3 / 5,6	2,8	30	30	4	LD02FD03	736,80 €
160	4,3 / 5,6	2,8	55	36	4	LD02FD04	884,30 €
200	4,3 / 5,6	2,8	30 / 80	36	4	LD02FD05	884,30 €
200	4,6 / 5,8	2,8	45	36	4	LD02FD06	915,90 €
125	3,1 / 4,3	2,2	20	24	6	LD02FD07	577,40 €
125	4,4 / 5,6	2,8	20	24	6	LD02FD08	751,80 €
150	4,3 / 5,6	2,8	30	30	6	LD02FD09	953,10 €
160	4,3 / 5,6	2,8	55	36	6	LD02FD10	1.127,50 €
200	4,3 / 5,6	2,8	30 / 80	36	6	LD02FD11	1.127,50 €
200	4,6 / 5,8	2,8	45	36	6	LD02FD12	1.167,80 €



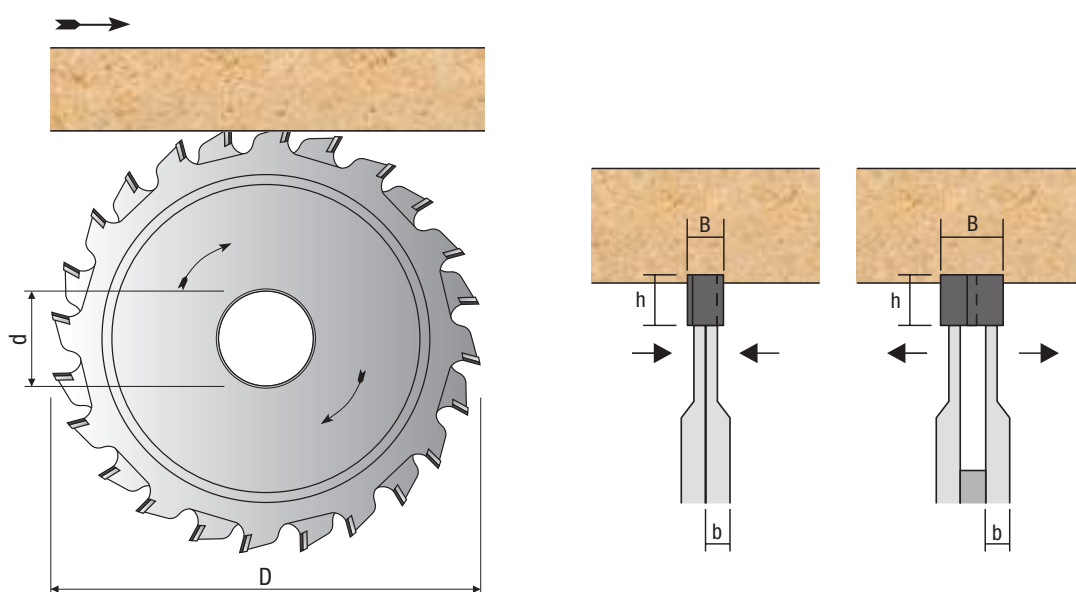


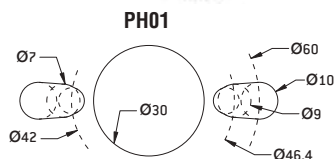
**IMPIEGO:** Lame utilizzabili in complemento alle lame sezionatrici per evitare scheggiature nella parte inferiore del materiale lavorato.

**USE:** These scoring blades are used together with panel sizing circular saw blades to avoid underside splintering.

**ANWENDUNG:** Sägeblatt für den Einsatz auf Plattensägen zum Vermeiden von Kantenausbrüchen auf der Plattenunterseite.

LD03FD							
Ø D [mm]	B [mm]	b [mm]	Ø d [mm]	Z	h [mm]	Art. Nr.	€
80	2,8 / 3,6	2,2	20	12+12	4	LD03FD01	493,30 €
100	2,8 / 3,6	2,2	20 / 22	12+12	4	LD03FD02	493,30 €
120	2,8 / 3,6	2,2	20 / 22	12+12	4	LD03FD03	493,30 €
125	2,8 / 3,6	2,2	20 / 22	12+12	4	LD03FD04	493,30 €
120	2,8 / 3,6	2,2	50+4	12+12	4	LD03FD05	573,50 €
80	2,8 / 3,6	2,2	20	12+12	6	LD03FD06	548,50 €
100	2,8 / 3,6	2,2	20 / 22	12+12	6	LD03FD07	548,50 €
120	2,8 / 3,6	2,2	20 / 22	12+12	6	LD03FD08	548,50 €
125	2,8 / 3,6	2,2	20 / 22	12+12	6	LD03FD09	548,50 €
120	2,8 / 3,6	2,2	50+4	12+12	6	LD03FD10	631,00 €



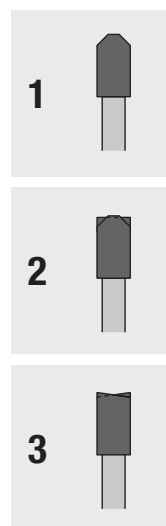
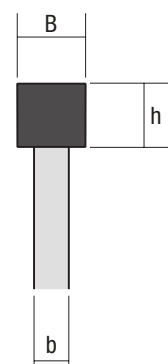
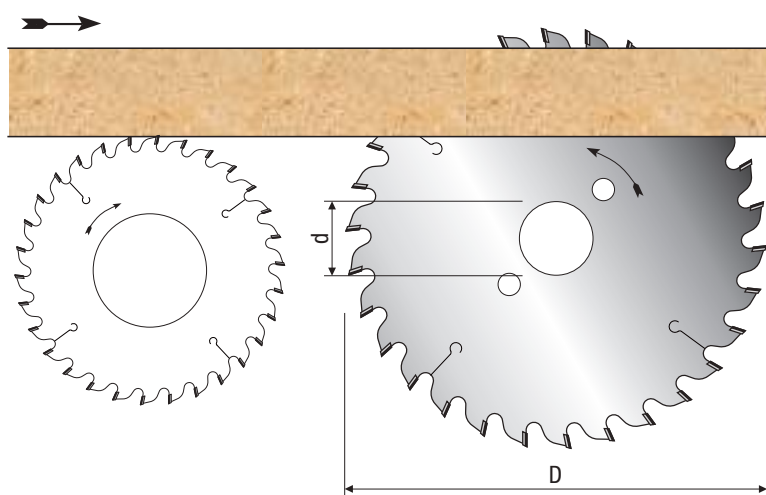


**IMPIEGO:** Lame per il taglio di legni e/o pannelli in relazione alla scelta del tipo di dentatura.  
 Su richiesta anche con corpo silenziato.

**USE:** Circular saw blades for cutting wood and/or panels in relation to the choice of tooth type.  
 On request the body can be produced silenced.

**ANWENDUNG:** Klingen zum Schneiden von Holz und/oder Platten in Abhängigkeit von der Wahl des Zahntyps. Geräuscharme Ausführung auf Anfrage.

LD04FD								
Ø D [mm]	B [mm]	b [mm]	Ø d [mm]	PH	Z	h [mm]	Art. Nr.	€
250	3,2	2,2	30	PH01	48	6	LD04FD01	884,80 €
250	3,2	2,2	30	PH01	60	6	LD04FD02	1.105,90 €
300	3,2	2,2	30	PH01	48	6	LD04FD03	884,80 €
300	3,2	2,2	30	PH01	60	6	LD04FD04	1.105,90 €
300	3,2	2,2	30	PH01	72	6	LD04FD05	1.327,20 €
300	3,2	2,2	30	PH01	96	6	LD04FD06	1.769,40 €
350	3,5	2,5	30	PH01	54	6	LD04FD07	1.088,70 €
350	3,5	2,5	30	PH01	72	6	LD04FD08	1.451,50 €
350	3,5	2,5	30	PH01	84	6	LD04FD09	1.693,50 €



In fase d'ordine indicare tipologia dente (1 - 2 - 3)  
 When ordering please specify the tooth shape (1 - 2 - 3)  
 Im Auftragsfall bitte Zahnform angeben (1 - 2 - 3)



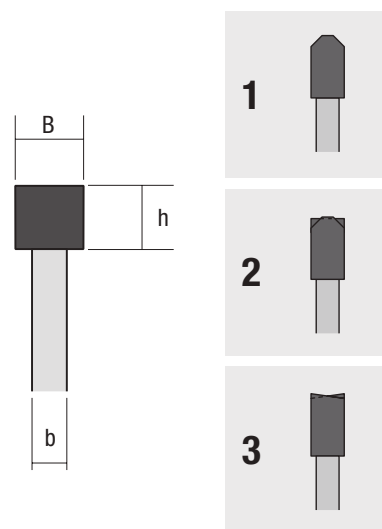
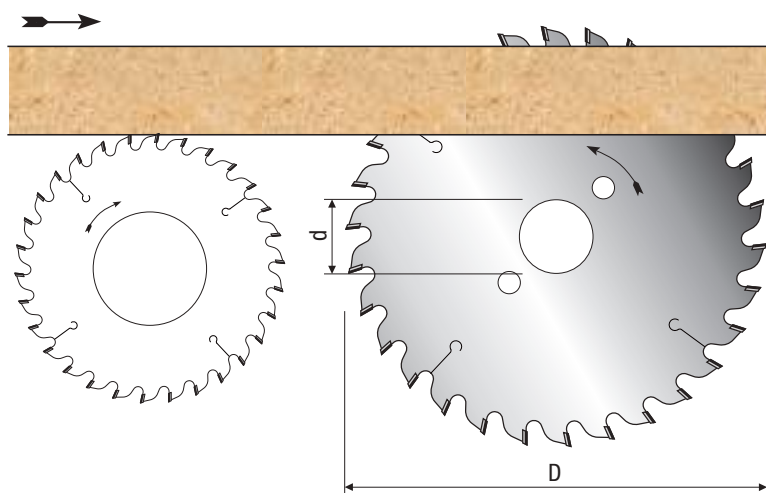
**IMPIEGO:** Lame per sezionare e squadrare pannelli truciolari singoli o in pacco, in MDF, bilaminati, impiallacciati e in fibra dura. Diametro del foro e corpo silenziato richiesta.

**USE:** Circular saw blades for dividing and sizing veneered and plastic laminated chipboards, single or stacked panels. On request bore's diameter and silenced body.

**ANWENDUNG:** Zum schneiden von Spanplatten einzeln oder im Paket, MDF-Platten, beschichtete Platten, Hartfaserplatten. Flach-/Trapezzahn. Bohrungsdurchmesser auf Anfrage. Geräuscharme Ausführung auf Anfrage.

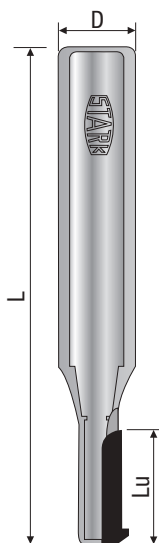
LD05FD							
Ø D [mm]	B [mm]	b [mm]	Ø d [mm]	Z	h [mm]	Art. Nr.	€
300	4,4	3,2	*	60	6	LD05FD01	1.476,50 €
350	4,4	3,2	*	54	6	LD05FD02	1.328,80 €
350	4,4	3,2	*	72	6	LD05FD03	1.771,60 €
400	4,4	3,5	*	36	6	LD05FD04	886,00 €
400	4,4	3,5	*	60	6	LD05FD05	1.476,50 €
400	4,4	3,5	*	72	6	LD05FD06	1.771,60 €
420	4,4	3,5	*	48	6	LD05FD07	1.181,10 €
420	4,4	3,5	*	60	6	LD05FD08	1.476,50 €
420	4,4	3,5	*	72	6	LD05FD09	1.771,60 €
430	4,4	3,5	*	60	6	LD05FD10	1.476,50 €
430	4,4	3,5	*	72	6	LD05FD11	1.771,60 €
450	4,6	3,5	*	48	6	LD05FD12	1.234,90 €
450	4,6	3,5	*	60	6	LD05FD13	1.543,60 €
450	4,6	3,5	*	72	6	LD05FD14	1.852,10 €
500	5,2	4	*	54	6	LD05FD15	1.570,30 €
500	5,2	4	*	72	6	LD05FD16	2.093,70 €
550	5,2	4	*	54	6	LD05FD17	1.570,30 €
550	5,2	4	*	72	6	LD05FD18	2.093,70 €
565	5,4	4	*	60	6	LD05FD19	1.811,90 €
565	5,4	4	*	72	6	LD05FD20	2.084,30 €
600	5,8	4	*	60	6	LD05FD21	1.974,80 €
600	5,8	4	*	72	6	LD05FD22	2.335,10 €
600	5,8	4	*	84	6	LD05FD23	2.724,40 €

\*Su richiesta / On request / Auf Anfrage



In fase d'ordine indicare tipologia dente (1 - 2 - 3)  
 When ordering please specify the tooth shape (1 - 2 - 3)  
 Im Auftragsfall bitte Zahnform angeben (1 - 2 - 3)

FRESA IN DIAMANTE PER GIUNZIONI LAMELLO® (DIA)  
 PCD SHANK CUTTER FOR LAMELLO® (PCD)  
 LAMELLO® SCHAFTFRÄSER (PKD)

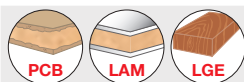
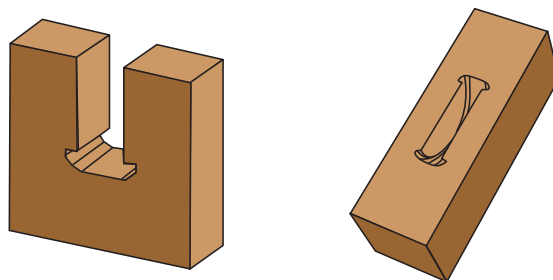


**IMPIEGO:** Fresa in diamante Z=1 a tagliente dritto per giunzioni Lamello® "Clamex P-System". No forante.

**USE:** PCD shank cutter Z=1 for Lamello® "Clamex P-System" jointing. No drilling tip.

**ANWENDUNG:** DIA-Schaftfräser Z=1 für Lamellen-Verbindungen "Clamex P-System".  
 Ohne Einbohrschneide.

PD25FD									
Ø D [mm]	Lu [mm]	L [mm]	Shank [mm]	Z	DX	Axial Angle	Placchetta Tip Schneide	Art. Nr.	€
							n°		
10	18	78	12	1	DX	0°	1	PD25FD07	297,40 €



FRESA LAMELLO® PER INCASTRI "CLAMEX P-SYSTEM" (DIA)  
 PCD BLADE FOR LAMELLO® "CLAMEX P-SYSTEM" (PCD)  
 LAMELLO® NUTFRÄSER FÜR "CLAMEX P-SYSTEM" (PKD)



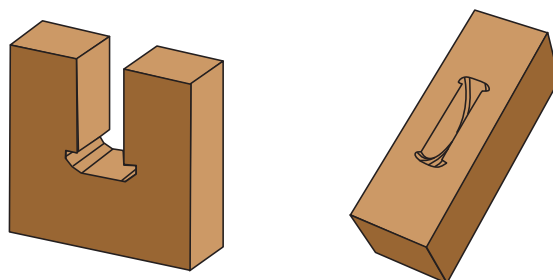
**IMPIEGO:** Fresa in PCD Lamello® per incastri da utilizzare su macchine CNC e su fresatrice manuale Z P2®.

**USE:** PCD saw blade for Lamello® jointing system to be used on CNC machines or portable machine Z P2®.

**ANWENDUNG:** DIA-Kreissägeblatt für Lamellen-Verbindungen zur Verwendung auf CNC-Maschinen sowie auf manuellen Maschinen Z P2®.

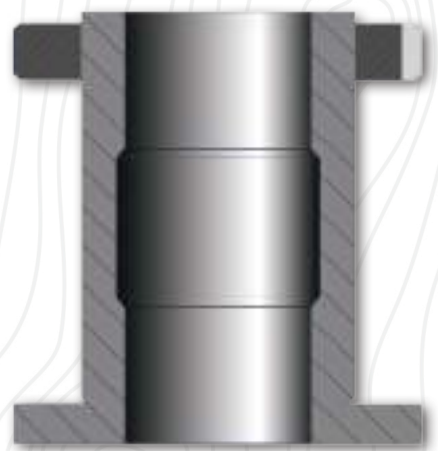
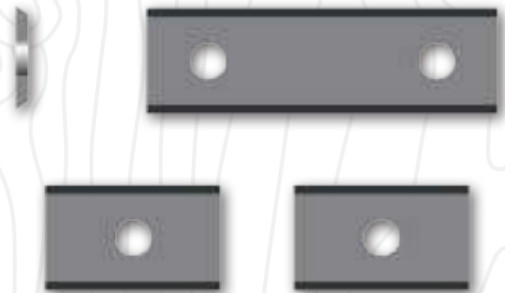
LD06FD									
Ø D [mm]	B [mm]	d [mm]	Z	DX	α Angle	Placchetta Tip Schneide	Art. Nr.		€
						h [mm]			
100,4	7	22	3	DX	10°	3,5	LD06FD01	•	150,00 €
100,4	7	30	3	DX	10°	3,5	LD06FD02	•	150,00 €

• Disponibile a magazzino / Ready from stock / Ab Lager lieferbar

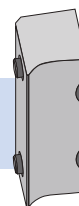
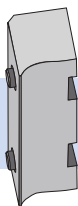






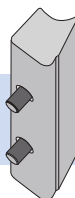


WOOD LINE  
**SPARE PARTS**



Art. nr.	Dim. / Dim. / Abm. [mm]	Nr. pz.		€/pcs.
302504	9	2		16,80 €
302602	10	2	•	16,80 €
302801	7	2	•	8,00 €
303005	78	2	•	41,80 €
303009	58	2	•	37,90 €
303018	57	2	•	36,80 €
303039	17	2		31,40 €
303040	17	2		31,40 €
340002	11	2	•	28,40 €
340006	15	2	•	24,20 €
340011	48	2	•	31,40 €
340013	16	2	•	24,20 €
340014	54	2	•	31,40 €
340016	39	2	•	27,80 €
340018	23	2	•	27,30 €
340019	23	2	•	27,30 €
340020	27	2	•	27,80 €
340024	17	2	•	24,20 €
340025	22	2	•	27,80 €
340029	41	2	•	31,40 €
340030	42	2	•	31,40 €
340032	42	2	•	31,40 €
340041	58	2	•	34,40 €
341002	11	2	•	24,90 €
350004	11	2	•	15,60 €
350005	16	2	•	15,60 €
350007	26	2	•	17,40 €
350008	36	2	•	19,80 €

Art. nr.	Dim. / Dim. / Abm. [mm]	Nr. pz.		€/pcs.
350009	46	2	•	19,80 €
350010	54	2	•	19,80 €
350017	14	2		15,60 €
350018	94	2	•	19,80 €
350020	27	2	•	19,80 €
350021	6,8	2	•	19,80 €
350022	7,6	2	•	15,60 €
350023	9	2	•	15,60 €
350024	17,6	2	•	22,90 €
350025	17,6	2	•	22,90 €
350026	22,6	2	•	22,90 €
350028	27	2	•	22,90 €
350030	27	2	•	22,90 €
350034	46	2	•	18,90 €
350045	23	2	•	18,90 €
350051	26	2	•	18,90 €
350053	16	2	•	15,60 €
350054	26	2	•	18,90 €
350055	16	2	•	15,60 €
350056	55	2	•	19,80 €
350060	36	2	•	19,80 €
350063	26	2	•	19,80 €
350064	11	2	•	17,40 €
350065	11	2	•	17,40 €
350074	31	2	•	19,80 €
350075	31	2	•	19,80 €
350082	16,5	2		18,90 €
350086	13	2	•	18,90 €
350088	40	2	•	19,80 €



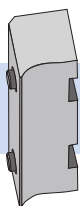
Art. nr.	Dim. / Dim. / Abm. [mm]	Nr. pz.		€/pcs.
371001	78	2	•	22,40 €
371002	98	2		23,90 €
371003	118	2		26,70 €
371004	128	2	•	26,70 €
371005	138	2		31,60 €
371006	148	2		31,60 €
371007	168	2		34,00 €
371008	178	2		34,00 €

Art. nr.	Dim. / Dim. / Abm. [mm]	Nr. pz.		€/pcs.
371009	188	2	•	35,80 €
371011	228	2	•	37,30 €
371012	238	2		37,30 €
371013	218	2		37,30 €
371014	153	2		31,60 €
371015	248	2		38,90 €



Art. nr.	Dim. / Dim. / Abm. [mm]	Nr. pz.	€/pcs.
311003	40	2	19,00 €
311004	50	2	20,60 €
311005	60	2	20,60 €
311007	80	2	22,40 €
311009	100	2	23,90 €
311011	120	2	26,70 €
311012	130	2	26,70 €
311014	140	2	31,60 €
311015	160	2	31,60 €

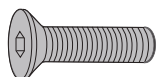
Art. nr.	Dim. / Dim. / Abm. [mm]	Nr. pz.	€/pcs.
311016	170	2	34,00 €
311017	180	2	34,00 €
311018	190	2	35,80 €
311020	200	2	35,80 €
311022	230	2	37,30 €
311023	240	2	37,30 €
311024	250	2	38,90 €
311025	260	2	38,90 €
311030	310	2	45,90 €



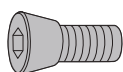
Art. nr.	Dim. / Dim. / Abm. [mm]	Nr. pz.	€/pcs.
308801	28 x 15 x 8	2	23,80 €
307501	38 x 12 x 6	2	23,80 €



Art. nr.	Dim. / Dim. / Abm. [mm]	Nr. pz.	€/pcs.
312001	60	2	23,90 €
312002	80	2	26,30 €
312003	100	2	28,80 €
312004	130	2	32,60 €
312005	150	2	36,30 €
312006	180	2	44,70 €
312007	200	2	51,30 €
312008	230	2	53,70 €
313001	40	2	22,20 €
313002	60	2	23,90 €
313003	80	2	26,30 €
313004	100	2	28,80 €
313005	130	2	32,60 €
313006	150	2	36,30 €
313008	180	2	44,70 €
313009	200	2	51,30 €
313010	230	2	53,70 €



Art. nr.	Dim. / Dim. / Abm. [mm]	Nr. pz.		€/pcs.
501203	M5 x 10	10	•	5,20 €
500201	M6 x 12	10	•	3,80 €
500202	M6 x 16	10	•	3,80 €
500203	M6 x 19	10	•	3,80 €
500205	M6 x 15	10	•	5,90 €
500206	M6 x 19	10	•	5,90 €
500207	M6 x 21	10		5,90 €
500208	M6 x 17	10	•	5,90 €
500209	M6 x 15	10	•	5,90 €
500210	M6 x 10	10	•	5,90 €
500211	M6 x 14,5	10	•	5,90 €
500215	M5 x 7	10	•	5,90 €
500216	M5 x 13	10	•	6,10 €
500602	M4 x 8	10	•	6,10 €
500603	M4 x 12	10	•	3,50 €
500604	M5 x 10	10	•	3,50 €
500605	M6 x 16	10	•	3,80 €
500607	M5 x 16	10	•	3,80 €
500609	M4 x 10	10	•	3,80 €
500701	M8 x 20	10	•	3,80 €



Art. nr.	Dim. / Dim. / Abm. [mm]	Nr. pz.		€/pcs.
502401	M7 x 26	10	•	6,40 €
502402	M7 x 21	10	•	7,50 €
502403	M5 x 18	10	•	5,00 €
502404	M7 x 19	10	•	7,50 €
502405	M7 x 17	10	•	7,50 €



Art. nr.	Dim. / Dim. / Abm. [mm]	Nr. pz.		€/pcs.
501701	M5 x 10	10	•	3,50 €
502901	M8 x 25	10	•	1,90 €
508801	M8 x 10	10		1,90 €
501305	M10 x 20	10	•	1,90 €
501308	M8 x 16	10	•	1,90 €
501309	M10 x 25	10	•	1,90 €
501310	M10 x 8	10	•	1,90 €
501311	M10 x 10	10	•	1,90 €
501313	M4 x 16	10	•	1,90 €
501315	M6 x 25	10	•	1,90 €
501316	M6 x 20	10	•	1,90 €
501317	M8 x 8	10	•	1,90 €
501318	M8 x 14	10	•	1,90 €
501320	M10 x 16	10	•	1,90 €
501321	M4 x 14	10	•	1,90 €
501503	M4 x 25	10	•	1,90 €
501505	M3 x 16	10	•	1,90 €



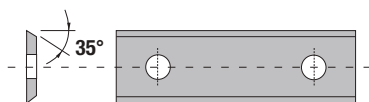
Art. nr.	Dim. / Dim. / Abm. [mm]	Nr. pz.		€/pcs.
501401	M6 x 12	10	•	2,60 €
501402	M6 x 10	10	•	2,60 €
501403	M8 x 16	10	•	2,60 €
501404	M8 x 20	10	•	2,60 €
501405	M10 x 16	10	•	2,60 €
501406	M6 x 16	10	•	2,60 €
501409	M10 x 20	10	•	2,60 €
501410	M8 x 25	10	•	2,60 €
501411	M12 x 20	10	•	2,60 €
501414	M6 x 8	10	•	2,60 €
501416	M10 x 25	10	•	2,60 €
501420	M10 x 20	10		3,10 €
501430	M10 x 20	10		3,10 €
507501	M6 x 8	10		2,60 €



Art. nr.	Dim. / Dim. / Abm. [mm]	Nr. pz.		€/pcs.
500001	M5 x 10	10	•	2,80 €
500002	M5 x 7	10	•	2,80 €
500003	M5 x 14	10	•	8,50 €
500004	M5 x 5,1	10	•	8,50 €
500005	M5 x 10	10	•	8,50 €
500401	M4 x 3,2	10	•	4,30 €
500402	M4 x 4	10	•	4,30 €
507702	M5 x 7	10		3,10 €
507902	M5 x 6,5	10		6,30 €
508102	M5 x 6,5	10		6,30 €
507901	M5 x 12,5	10		6,30 €
508001	M5 x 12,5	10		6,30 €
508002	M4 x 8,3	10		6,30 €
508101	M5 x 12,5	10		6,30 €



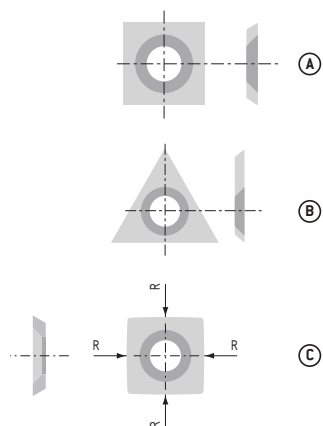
Art. nr.	Dim. / Dim. / Abm. [mm]	Diametro Diameter Durchmesser	Nr. pz.		€/pcs.
502301	M4 x 6	Ø 7,6	10	•	5,00 €
502302	M4 x 10	Ø 7,6	10	•	5,00 €
502303	M4 x 12	Ø 7,6	10	•	5,00 €
502305	M4 x 8	Ø 9	10	•	5,00 €
502306	M4 x 6	Ø 9	10	•	5,00 €
502307	M4 x 6	Ø 7	10	•	5,90 €
502310	M3,5 x 4,8	Ø 6	10	•	5,90 €
507101	M3,5 x 4	Ø 9	10		6,30 €
507701	M4 x 8	Ø 9	10		6,30 €
507801	M5 x 10,2	Ø 10,5	10		6,30 €
508201	M3,5 x 6,5	Ø 6	10		7,00 €
508202	M3,5 x 6,2	Ø 9	10		6,30 €
508401	M4 x 8,3	Ø 9	10		6,30 €
508802	M3,5 x 10	Ø 7,5	10		6,30 €
508803	M4 x 8,3	Ø 7,5	10		6,30 €
509501	M8 x 16	-	10		6,60 €



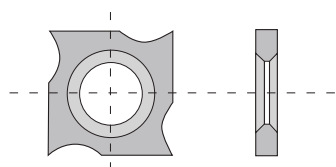
Art. nr.	Dim. / Dim. / Abm. [mm]	Nr. pz.		€/pcs.
600001	7,5 x 12 x 1,5	10	•	2,40 €
600002	12 x 12 x 1,5	10	•	2,60 €
600003	15 x 12 x 1,5	10	•	3,20 €
600004	20 x 12 x 1,5	10	•	3,30 €
600005	30 x 12 x 1,5	10	•	4,50 €
600006	50 x 12 x 1,5	10	•	5,90 €
600007	60 x 12 x 1,5	10	•	7,10 €
600008	80 x 13 x 2,2	10	•	60,00 €
600009	100 x 13 x 2,2	10	•	67,90 €
600010	120 x 13 x 2,2	10	•	77,40 €
600011	40 x 12 x 1,5	10	•	5,80 €
600012	9,6 x 12 x 1,5	10	•	7,20 €
600013	11,6 x 12 x 1,5	10	•	7,30 €
607101	29,5 x 12 x 1,5	10		8,00 €
607102	50 x 12 x 1,7	10		13,40 €
608201	29 x 12 x 1,5	10		14,80 €
608202	29 x 12 x 1,5	10		14,80 €
608203	49 x 12 x 1,5	10		16,60 €
608204	49 x 12 x 1,5	10		16,60 €

COLTELLI SAGOMATI HM  
HM PROFILED KNIVES  
HW PROFILMESSERN

	Art. nr.	Dim. / Dim. / Abm. [mm]	Raggio / Radius / Ray [mm]	Nr. pz.		€/pcs.
	601801	20 x 29 x 2	R 3	10	•	54,90 €
	601803	20 x 29 x 2	R 4	10	•	54,90 €
	601805	20 x 29 x 2	R 5	10	•	54,90 €
	601807	20 x 29 x 2	R 6	10	•	54,90 €
	601809	20 x 29 x 2	R 8	10	•	54,90 €
	601811	20 x 29 x 2	R 10	10	•	54,90 €
	601802	20 x 29 x 2	R 3	10	•	54,90 €
	601804	20 x 29 x 2	R 4	10	•	54,90 €
	601806	20 x 29 x 2	R 5	10	•	54,90 €
	601808	20 x 29 x 2	R 6	10	•	54,90 €
	601810	20 x 29 x 2	R 8	10	•	54,90 €
	601812	20 x 29 x 2	R 10	10	•	54,90 €
	601815	20 x 29 x 2	$\alpha = 45^\circ$	10	•	54,90 €
	601816	20 x 29 x 2	$\alpha = 45^\circ$	10	•	54,90 €

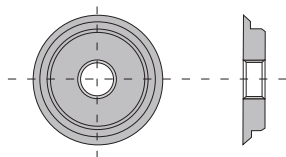


Art. nr.	Dim. / Dim. / Abm. [mm]	Nr. pz.		€/pcs.
600201	14 x 14 x 2	10	•	2,60 €
600202	14 x 14 x 1,2	10	•	3,40 €
600204	14 x 14 x 1,7	10	•	5,70 €
600205	22 x 19 x 2	10	•	6,50 €
600207	15 x 15 x 2,5	10	•	7,10 €
600208	17,14 x 17,14 x 2	10	•	32,80 €
600209	17,14 x 17,14 x 2	10	•	32,80 €
607801	14,3 x 14,3 x 2,8	10		16,80 €

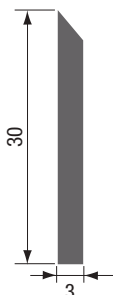


Art. nr.	Dim. / Dim. / Abm. [mm]	Nr. pz.		€/pcs.
600301	18 x 18 x 1,95	10	•	10,00 €
600302	18 x 18 x 2,45	10	•	11,60 €
600303	18 x 18 x 2,95	10	•	16,00 €

GHIERE FILETTATE  
THREADED RING  
MUTTERN



Art. nr.	Dim. / Dim. / Abm. [mm]	Nr. pz.		€/pcs.
501001	10 x 1,65	10	•	4,30 €
501002	10 x 2,1	10	•	5,80 €
501101	12 x 1,7	10	•	4,30 €
501102	12 x 2,2	10	•	5,80 €

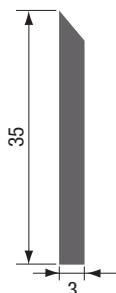


Altezza del coltello  
Knife height  
Messerhöhe:

**30 mm**

CT010SS HSS				
Art. Nr.	L [mm]	Nr. pz.		€/pcs.
CT010SS01	60	2	•	3,80 €
CT010SS02	80	2	•	5,00 €
CT010SS03	100	2	•	6,00 €
CT010SS04	120	2	•	7,50 €
CT010SS05	130	2	•	8,00 €
CT010SS06	140	2		8,50 €
CT010SS07	150	2	•	9,10 €
CT010SS08	160	2		9,60 €
CT010SS09	170	2		10,10 €
CT010SS10	180	2	•	10,90 €
CT010SS11	190	2	•	11,40 €
CT010SS12	200	2		11,90 €
CT010SS30	210	2		12,60 €
CT010SS13	230	2	•	13,70 €
CT010SS31	240	2		14,40 €
CT010SS14	250	2		15,10 €
CT010SS35	260	2		15,60 €
CT010SS15	300	2	•	17,90 €
CT010SS37	310	2		18,50 €
CT010SS16	350	2	•	20,70 €
CT010SS17	400	2		23,60 €
CT010SS18	410	2		24,30 €
CT010SS19	500	2		29,60 €
CT010SS20	510	2	•	30,20 €
CT010SS21	520	2	•	30,70 €
CT010SS22	530	2		31,60 €
CT010SS23	600	2		35,50 €
CT010SS24	610	2	•	36,20 €
CT010SS25	630	2		37,20 €
CT010SS26	640	2		37,80 €
CT010SS27	710	2		42,10 €
CT010SS28	810	2		47,90 €
CT010SS29	1050	2		61,90 €
CT010SS39	1080	2	•	63,60 €

CT040M HM				
Art. Nr.	L [mm]	Nr. pz.		€/pcs.
CT040M01	60	2		32,90 €
CT040M02	80	2		43,70 €
CT040M03	100	2		54,90 €
CT040M04	120	2		65,40 €
CT040M05	130	2		70,80 €
CT040M06	140	2		76,20 €
CT040M07	150	2		81,70 €
CT040M08	160	2		87,10 €
CT040M09	170	2		92,50 €
CT040M10	180	2		97,90 €
CT040M11	190	2		103,20 €
CT040M12	200	2		109,10 €
CT040M30	210	2		114,20 €
CT040M13	230	2		125,20 €
CT040M31	240	2		130,30 €
CT040M14	250	2		135,90 €
CT040M35	260	2		141,30 €
CT040M15	300	2		163,00 €
CT040M37	310	2		168,40 €
CT040M16	350	2		190,10 €
CT040M17	400	2		217,20 €
CT040M18	410	2		222,60 €
CT040M19	500	2		271,40 €
CT040M20	510	2		276,80 €
CT040M21	520	2		282,10 €
CT040M22	530	2		287,70 €
CT040M23	600	2		325,60 €
CT040M24	610	2		330,90 €
CT040M25	630	2		341,90 €
CT040M26	640	2		347,10 €
CT040M27	710	2		385,10 €
CT040M28	810	2		439,30 €
CT040M29	1010	2		547,70 €
CT040M39	1050	2		569,60 €

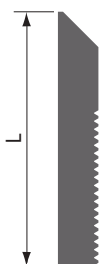


Altezza del coltello  
Knife height  
Messerhöhe:

**35 mm**

CP010SS HSS				
Art. Nr.	L [mm]	Nr. pz.		€/pcs.
CP010SS01	150	2		10,10 €
CP010SS02	160	2		10,90 €
CP010SS03	180	2		12,20 €
CP010SS04	200	2		13,50 €
CP010SS05	210	2		14,20 €
CP010SS06	230	2		15,50 €
CP010SS29	240	2		16,00 €
CP010SS07	250	2		16,60 €
CP010SS08	260	2		17,30 €
CP010SS09	300	2		20,10 €
CP010SS10	310	2		20,50 €
CP010SS11	350	2		23,20 €
CP010SS12	400	2	•	26,60 €
CP010SS13	410	2	•	27,10 €
CP010SS14	450	2		29,90 €
CP010SS15	460	2		30,60 €
CP010SS16	500	2	•	33,20 €
CP010SS17	510	2	•	33,70 €
CP010SS18	520	2	•	34,30 €
CP010SS19	530	2	•	35,10 €
CP010SS20	550	2		36,50 €
CP010SS21	600	2		39,70 €
CP010SS22	610	2		40,20 €
CP010SS23	630	2	•	41,90 €
CP010SS24	640	2		42,40 €
CP010SS25	680	2		44,80 €
CP010SS26	710	2		46,80 €
CP010SS27	810	2		53,30 €
CP010SS28	1050	2		69,30 €
CP010SS38	1080	2	•	71,10 €

CP040M HM				
Art. Nr.	L [mm]	Nr. pz.		€/pcs.
CP040M01	150	2		81,70 €
CP040M02	160	2		87,10 €
CP040M03	180	2		97,90 €
CP040M04	200	2		109,10 €
CP040M05	210	2		114,20 €
CP040M06	230	2		125,20 €
CP040M29	240	2		130,30 €
CP040M07	250	2		135,90 €
CP040M08	260	2		141,30 €
CP040M09	300	2		163,00 €
CP040M10	310	2		168,40 €
CP040M11	350	2		190,10 €
CP040M12	400	2		217,20 €
CP040M13	410	2		222,60 €
CP040M14	450	2		244,30 €
CP040M15	460	2		249,90 €
CP040M16	500	2		271,40 €
CP040M17	510	2		276,80 €
CP040M18	520	2		282,10 €
CP040M19	530	2		287,70 €
CP040M20	550	2		298,50 €
CP040M21	600	2		325,60 €
CP040M22	610	2		330,90 €
CP040M23	630	2		341,90 €
CP040M24	640	2		347,10 €
CP040M25	680	2		368,80 €
CP040M26	710	2		385,10 €
CP040M27	810	2		439,30 €
CP040M28	1010	2		547,70 €
CP040M38	1050	2		569,60 €



Art. Nr.	L [mm]	Nr. pz.	€/pcs.
CT050S01	50	20	*
CT050S02	50	20	*
CT050S03	50	20	*
CT050S04	50	20	*
CT050S05	50	20	*
CT050S06	50	20	*
CT050S07	50	20	*
CT050S08	50	20	*
CT050S09	50	20	*
CT050S10	50	20	*
CT050S11	50	-	113,80 €
CT050S12	60	20	*
CT050S13	60	20	*
CT050S14	60	20	*
CT050S15	60	20	*
CT050S16	60	20	*
CT050S17	60	20	*
CT050S18	60	20	*
CT050S19	60	20	*
CT050S20	60	20	*
CT050S21	60	20	*
CT050S22	60	-	129,80 €
CT050S23	70	20	*
CT050S24	70	20	*
CT050S25	70	20	*
CT050S26	70	20	*
CT050S27	70	20	*
CT050S28	70	20	*
CT050S29	70	20	*
CT050S30	70	20	*
CT050S31	70	20	*
CT050S32	70	20	*
CT050S33	70	20	*
CT050S34	70	-	149,30 €

- \* Prezzi su richiesta /  
Ordine minimo 20 pezzi
- \* Prices upon request /  
Minimum order: 20 pieces
- \* Preise auf Anfrage /  
Mindestbestellmenge: 20 Stück

COLTELLI PIALLA "PLANNEX"  
"PLANNEX" PLANING KNIVES  
"PLANNEX" HOBELMESSER



HSS M42				
Art. Nr.	L [mm]	Nr. pz.		€/pcs.
CT080S21	60	20	●	7,40 €
CT080S01	80	20	●	9,80 €
CT080S02	100	20	●	12,50 €
CT080S03	120	20	●	14,70 €
CT080S04	130	20	●	15,80 €
CT080S05	140	20	●	17,10 €
CT080S06	150	20	●	18,20 €
CT080S14	160	20	●	19,40 €
CT080S07	170	20	●	20,60 €
CT080S08	180	20	●	21,90 €
CT080S09	190	20	●	23,00 €
CT080S22	210	20	●	25,50 €
CT080S10	220	20	●	26,70 €
CT080S11	230	20	●	27,80 €
CT080S12	240	20	●	29,10 €
CT080S15	250	20	●	30,30 €

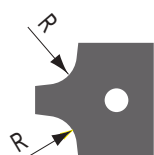
HM (su richiesta / on request / auf Anfrage)				
Art. Nr.	L [mm]	Nr. pz.		€/pcs.
CT080M21	60	20	●	38,00 €
CT080M01	80	20	●	50,40 €
CT080M02	100	20	●	63,10 €
CT080M03	120	20	●	75,70 €
CT080M04	130	20	●	82,00 €
CT080M05	140	20	●	88,40 €
CT080M06	150	20	●	94,50 €
CT080M14	160	20	●	100,90 €
CT080M07	170	20	●	107,20 €
CT080M08	180	20	●	113,60 €
CT080M09	190	20	●	119,70 €
CT080M22	210	20	●	132,40 €
CT080M10	220	20	●	138,50 €
CT080M11	230	20	●	144,90 €
CT080M12	240	20	●	151,30 €
CT080M15	250	20	●	157,60 €



Per / For / Für YS118AZM (pagina / page / seite 21)					
Art. nr.	Raggio / Radius / Ray [mm]	Dim. / Dim. / Abm. [mm]	Nr. pz.		€/pcs.
608001	R 2	20 x 21 x 2	2	•	28,10 €
608003	R 3	20 x 21 x 2	2	•	28,10 €
608005	R 4	20 x 21 x 2	2	•	28,10 €
608007	R 5	20 x 21 x 2	2	•	28,10 €
608009	R 6	20 x 21 x 2	2	•	28,10 €

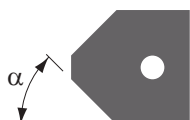


Per / For / Für YS118AZM (pagina / page / seite 21)					
Art. nr.	Raggio / Radius / Ray [mm]	Dim. / Dim. / Abm. [mm]	Nr. pz.		€/pcs.
608002	R 2	20 x 21 x 2	2	•	28,10 €
608004	R 3	20 x 21 x 2	2	•	28,10 €
608006	R 4	20 x 21 x 2	2	•	28,10 €
608008	R 5	20 x 21 x 2	2	•	28,10 €
608010	R 6	20 x 21 x 2	2	•	28,10 €



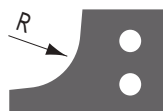
Per / For / Für YS118AZM (pagina / page / seite 21)					
Art. nr.	Raggio / Radius / Ray [mm]		Nr. pz.		€/pcs.
608012	R 2		2		28,10 €
608013	R 3		2		28,10 €
608014	R 4		2		28,10 €
608015	R 5		2		28,10 €
608016	R 6		2		28,10 €

Per / For / Für TH34FM (pagina / page / seite 93)					
Art. nr.	Raggio / Radius / Ray [mm]		Nr. pz.		€/pcs.
602017	R 2		2	•	31,00 €
602019	R 3		2	•	31,00 €
602021	R 4		2	•	31,00 €
602023	R 5		2	•	31,00 €
602025	R 6		2	•	31,00 €

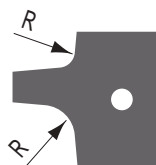


Per / For / Für YS118AZM (pagina / page / seite 21)					
Art. nr.	$\alpha$		Nr. pz.		€/pcs.
608011	45°		2		28,10 €

Per / For / Für TH34FM (pagina / page / seite 93)					
Art. nr.	$\alpha$		Nr. pz.		€/pcs.
602026	45°		2	•	31,00 €

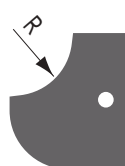


Per / For / Für TH70TM (pagina / page / seite 22)					
Art. nr.	Raggio / Radius / Ray [mm]	Dim. / Dim. / Abm. [mm]	Nr. pz.		€/pcs.
601451	R 3	20 x 24 x 2	2	•	34,90 €
601452	R 4	20 x 24 x 2	2	•	34,90 €
601453	R 5	20 x 24 x 2	2	•	34,90 €
601454	R 6	20 x 24 x 2	2	•	34,90 €
601455	R 8	20 x 24 x 2	2	•	34,90 €
601456	R 10	20 x 24 x 2	2	•	34,90 €
601457	R 12	30 x 34 x 2	2	•	49,50 €
601458	R 15	30 x 34 x 2	2	•	49,50 €
601459	R 18	30 x 34 x 2	2		49,50 €
601460	R 20	30 x 34 x 2	2	•	49,50 €

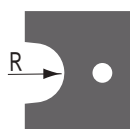


Per / For / Für YS107BZM - GS107BZM (pagina / page / seite 23 - 152)					
Art. nr.	Raggio / Radius / Ray [mm]	Dim. / Dim. / Abm. [mm]	Nr. pz.		€/pcs.
601409	R 5 / R 10	25 x 24,8 x 2	2	•	34,90 €
601410	R 4 / R 8	25 x 24,8 x 2	2	•	34,90 €
601411	R 3 / R 6	25 x 24,8 x 2	2	•	34,90 €

Per / For / Für YS108BZM (pagina / page / seite 24)					
Art. nr.	Raggio / Radius / Ray [mm]	Dim. / Dim. / Abm. [mm]	Nr. pz.		€/pcs.
601412	R 15 / R 20	45 x 34,5 x 2	2	•	49,50 €
601413	R 12 / R 18	45 x 34,5 x 2	2	•	49,50 €



Per / For / Für YS105BZM (pagina / page / seite 25)					
Art. nr.	Raggio / Radius / Ray [mm]	Dim. / Dim. / Abm. [mm]	Nr. pz.		€/pcs.
601414	R 4	24,8 x 23 x 2	2		34,90 €
601415	R 6	24,8 x 23,5 x 2	2	•	34,90 €
601416	R 8	24,8 x 23,5 x 2	22	•	34,90 €



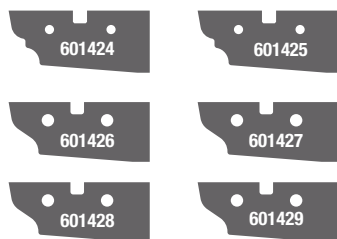
Per / For / Für YS104BZM (pagina / page / seite 26)					
Art. nr.	Raggio / Radius / Ray [mm]	Dim. / Dim. / Abm. [mm]	Nr. pz.		€/pcs.
601408	R 10	30 x 26,5 x 2	2		35,90 €
601406	R 8	30 x 26,5 x 2	2		35,90 €
601407	R 9	30 x 26,5 x 2	2		35,90 €



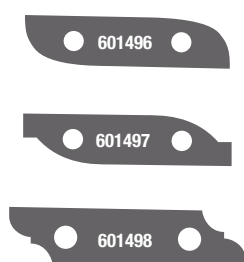
Per / For / Für TH48TM (pagina / page / seite 27)					
Art. nr.	Dim. / Dim. / Abm. [mm]	Nr. pz.			€/pcs.
601480	60 x 17 x 2	2	•		48,20 €
601481	60 x 15,4 x 2	2	•		48,20 €
601490	60 x 17 x 2	2	•		48,20 €
601491	60 x 15,4 x 2	2	•		48,20 €



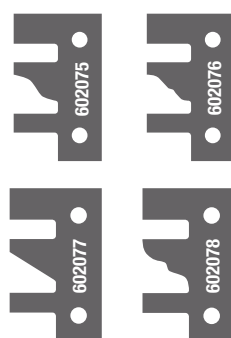
Per / For / Für TH48TM (pagina / page / seite 27)					
Art. nr.	Dim. / Dim. / Abm. [mm]	Nr. pz.			€/pcs.
601482	19,3 x 27,5 x 2	2	•		42,30 €
601483	19,3 x 27,5 x 2	2	•		42,30 €
601484	19,3 x 27,5 x 2	2	•		42,30 €
601485	19,3 x 27,5 x 2	2	•		42,30 €
601492	19,3 x 27,5 x 2	2	•		42,30 €
601493	19,3 x 27,5 x 2	2	•		42,30 €
601494	19,3 x 27,5 x 2	2	•		42,30 €
601495	19,3 x 27,5 x 2	2	•		42,30 €



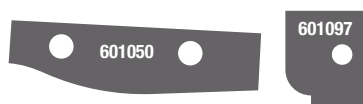
Per / For / Für <b>YS149AZM</b> (pagina / page / seite 30)				
Art. nr.	Dim. / Dim. / Abm. [mm]	Nr. pz.		€/pcs.
601424	52 x 25 x 2	2	•	53,40 €
601425	52 x 25 x 2	2	•	53,40 €
601426	52 x 25 x 2	2	•	53,40 €
601427	52 x 25 x 2	2		53,40 €
601428	52 x 25 x 2	2	•	53,40 €
601429	52 x 25 x 2	2	•	53,40 €



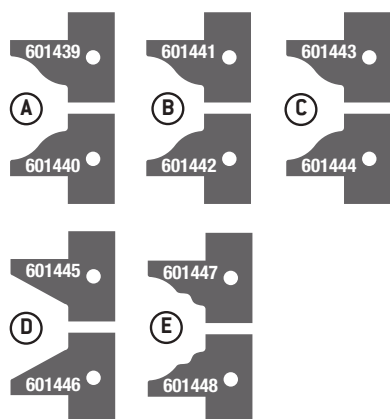
Per / For / Für <b>YS119AZM</b> (pagina / page / seite 32)				
Art. nr.	Dim. / Dim. / Abm. [mm]	Nr. pz.		€/pcs.
601496	50 x 12,5	2	•	31,00 €
601497	50 x 12,5	2	•	31,00 €
601498	50 x 12,5	2	•	31,00 €



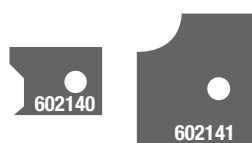
Per / For / Für <b>YS101AZM - YS101BZM - YH102AAM</b> (pagina / page / seite 33 - 35)				
Art. nr.	Dim. / Dim. / Abm. [mm]	Nr. pz.		€/pcs.
602075	40 x 25 x 2	2	•	48,20 €
602076	40 x 25 x 2	2	•	48,20 €
602077	40 x 25 x 2	2	•	48,20 €
602078	40 x 25 x 2	2	•	48,20 €



Per / For / Für <b>YS101AZM - YS101BZM</b> (pagina / page / seite 33)				
Art. nr.	Dim. / Dim. / Abm. [mm]	Nr. pz.		€/pcs.
601050	60 x 12 x 1,5	2	•	23,60 €
601097	20 x 12 x 1,5	2	•	25,70 €



Per / For / Für YS112AZM - YS112BZM - GS112AZM (pagina / page / seite 36 - 153)					
Art. nr.	Type	Dim. / Dim. / Abm. [mm]	Nr. pz.		€/pcs.
601439	A	25 x 29,8 x 2	2	•	44,70 €
601440		25 x 29,8 x 2	2	•	44,70 €
601441	B	25 x 29,8 x 2	2	•	44,70 €
601442		25 x 29,8 x 2	2	•	44,70 €
601443	C	25 x 29,8 x 2	2	•	44,70 €
601444		25 x 29,8 x 2	2	•	44,70 €
601445	D	25 x 29,8 x 2	2	•	44,70 €
601446		25 x 29,8 x 2	2	•	44,70 €
601447	E	25 x 29,8 x 2	2	•	44,70 €
601448		25 x 29,8 x 2	2	•	44,70 €



Per / For / Für TH20TM60 (pagina / page / seite 39)			
Art. nr.	Dim. / Dim. / Abm. [mm]	Nr. pz.	€/pcs.
602140	9,6 x 14,5 x 2	2	29,90 €
602141	24,8 x 21 x 2	2	39,70 €



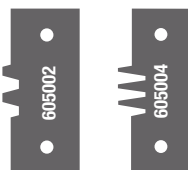
Per / For / Für YS113AZM (pagina / page / seite 42)				
Art. nr.	Dim. / Dim. / Abm. [mm]	Nr. pz.		€/pcs.
601435	19,8 x 22 x 2	2	•	33,70 €
601436	19,8 x 22 x 2	2	•	33,70 €
601437	19,8 x 22 x 2	2		33,70 €
601438	19,8 x 22 x 2	2		33,70 €



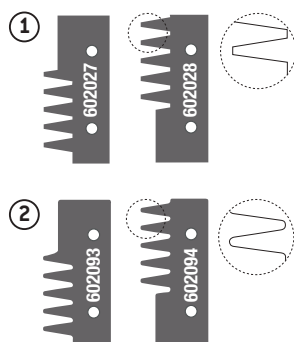
Per / For / Für YH133AAM - YH133BAM (pagina / page / seite 44)				
Art. nr.	Dim. / Dim. / Abm. [mm]	Nr. pz.		€/pcs.
601401	43 x 23 x 2	2	•	54,60 €



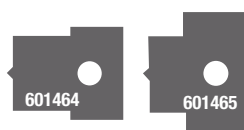
Per / For / Für TH24TM01 (pagina / page / seite 45)				
Art. nr.	Dim. / Dim. / Abm. [mm]	Nr. pz.		€/pcs.
602082	50 x 25 x 2	2	•	64,40 €



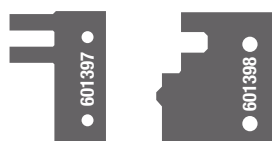
Per / For / Für YH152AAM - YH156AAM - GH152AAM - GH156AAM (pagina / page / seite 46 -154)				
Art. nr.	Dim. / Dim. / Abm. [mm]	Nr. pz.		€/pcs.
605002	50 x 19 x 2	2	•	44,70 €
605004	60 x 24 x 2	3	•	52,00 €



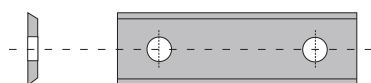
Per / For / Für SH95TM (pagina / page / seite 47)				
Art. nr.	Type	Dim. / Dim. / Abm. [mm]	Nr. pz.	€/pcs.
602027	1	50 x 22,5 x 2	2	76,80 €
602028	1	50 x 22,5 x 2	2	76,80 €
602093	2	50 x 22,5 x 2	2	76,80 €
602094	2	50 x 22,5 x 2	2	76,80 €



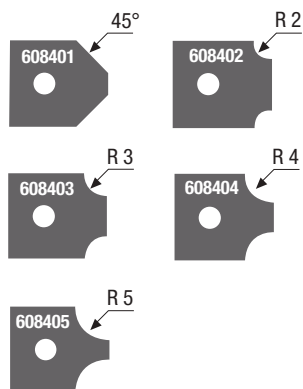
Per / For / Für SH04TM (pagina / page / seite 48)				
Art. nr.	Dim. / Dim. / Abm. [mm]	Nr. pz.		€/pcs.
601464	16 x 24,5 x 2	2	•	32,60 €
601465	20 x 22 x 2	2	•	33,70 €



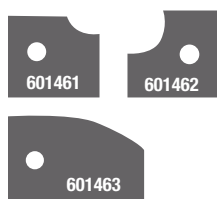
Per / For / Für SH17TM50 (pagina / page / seite 49)				
Art. nr.	Dim. / Dim. / Abm. [mm]	Nr. pz.		€/pcs.
601397	45 x 29 x 2	2	•	64,40 €
601398	35 x 27,4 x 2	2	•	59,50 €



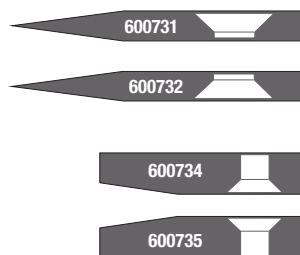
Per / For / Für PH80FM (pagina / page / seite 143)				
Art. nr.	Dim. / Dim. / Abm. [mm]	Nr. pz.		€/pcs.
608021	24,5 x 9 x 1,5	2		47,30 €
608022	24,5 x 9 x 1,5	2		47,30 €



Per / For / Für PH80FM01 (pagina / page / seite 143)				
Art. nr.	Dim. / Dim. / Abm. [mm]	Raggio / Radius / Ray [mm]	Nr. pz.	€/pcs.
608401	16 x 18,5 x 2	$\alpha = 45^\circ$	2	24,90 €
608402	16 x 18,5 x 2	R 2	2	24,90 €
608403	16 x 18,5 x 2	R 3	2	24,90 €
608404	16 x 18,5 x 2	R 4	2	24,90 €
608405	16 x 18,5 x 2	R 5	2	24,90 €

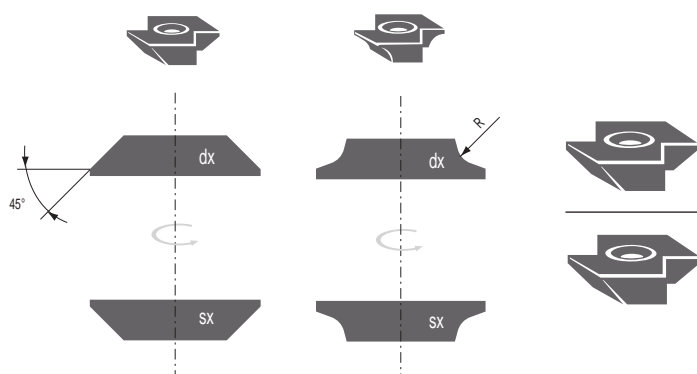


Per / For / Für TH20FM (pagina / page / seite 95)			
Art. nr.	Dim. / Dim. / Abm. [mm]	Nr. pz.	€/pcs.
601461	19,8 x 22 x 2	2	41,40 €
601462	19,8 x 22 x 2	2	41,40 €
601463	19,8 x 34 x 2	2	53,10 €



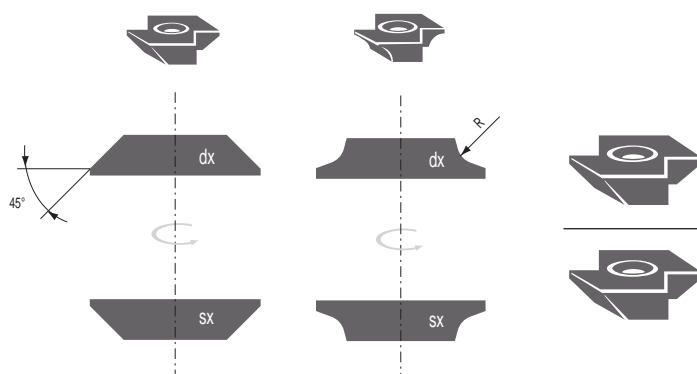
Per / For / Für <b>TG25FM</b> (pagina / page / seite 88)			
Art. nr.	Dim. / Dim. / Abm. [mm]		€/pcs.
600731	38 x 13 x 3,7	●	66,70 €
600732	38 x 13 x 3,7	●	66,70 €
600734	38 x 13 x 7,5	●	78,70 €
600735	38 x 13 x 7,5	●	78,70 €

SMUSSATORI - RAGGIATORI MEC HM  
HM CHAMFER KNIVES - ROUNDING KNIVES MEC  
HW FASEMESSER - RADIUSMESSER MEC



Art. nr.	Dim. / Dim. / Abm. [mm]	Nr. pz.	€/pcs.
600601	27 x 6 x 14 (dx) - 45°	2	64,80 €
600602	27 x 6 x 14 (sx) - 45°	2	64,80 €
600605	R = 1,5 (dx)	2	64,80 €
600613	R = 2 (dx)	2	64,80 €
600603	R = 3 (dx)	2	64,80 €
600606	R = 1,5 (sx)	2	64,80 €
600614	R = 2 (sx)	2	64,80 €
600604	R = 3 (sx)	2	64,80 €

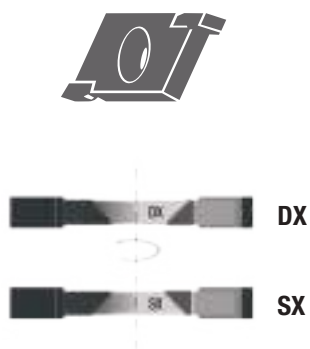
SMUSSATORI - RAGGIATORI MAN HM  
HM CHAMFER KNIVES - ROUNDING KNIVES MAN  
HW FASEMESSER - RADIUSMESSER MAN



Art. nr.	Dim. / Dim. / Abm. [mm]	Nr. pz.	€/pcs.
600607	27 x 6 x 14 (dx) - 45°	2	70,40 €
600608	27 x 6 x 14 (sx) - 45°	2	70,40 €
600617	R = 1,5 (dx)	2	70,40 €
600611	R = 2 (dx)	2	70,40 €
600609	R = 3 (dx)	2	70,40 €
600618	R = 1,5 (sx)	2	70,40 €
600612	R = 2 (sx)	2	70,40 €
600610	R = 3 (sx)	2	70,40 €

Inserti con placchetta in HM riportata / Carbide tipped inserts / HW- bestückte Einsätze

Art. nr.	Dim. / Dim. / Abm. [mm]	Nr. pz.		€/pcs.
600701	48 x 3 x 16 (dx)	2	•	74,70 €
600702	48 x 3 x 16 (sx)	2	•	74,70 €
600703	48 x 4 x 16 (dx)	2	•	74,70 €
600704	48 x 4 x 16 (sx)	2	•	74,70 €
600705	48 x 5 x 16 (dx)	2	•	74,70 €
600706	48 x 5 x 16 (sx)	2	•	74,70 €



Inserti integrali in HM / Solid carbide inserts / HW-massiv Einsätze

Art. nr.	Dim. / Dim. / Abm. [mm]	Nr. pz.		€/pcs.
600764	37 x 3 x 16 (dx)	2	•	68,00 €
600765	37 x 3 x 16 (sx)	2	•	68,00 €
600766	37 x 4 x 16	2	•	68,00 €
600767	37 x 5 x 16	2	•	68,00 €

INSERTI PER INCASTRI - MAN  
GROOVING INSERTS - MAN  
NUTMESSER - MAN

Inserti con placchetta in HM riportata / Carbide tipped inserts / HW- bestückte Einsätze

Art. nr.	Dim. / Dim. / Abm. [mm]	Nr. pz.		€/pcs.
600719	40 x 5 x 20 (dx)	2	•	82,20 €
600720	40 x 5 x 20 (sx)	2	•	82,20 €
600721	40 x 4 x 20 (dx)	2	•	82,20 €
600722	40 x 4 x 20 (sx)	2	•	82,20 €
600723	37,70 x 10,50 x 14 (dx)	2	•	132,00 €
600724	29,70 x 10,50 x 14 (sx)	2	•	118,30 €
600727	37,70 x 10,50 x 14 (dx)	2	•	132,00 €
600728	29,70 x 10,50 x 14 (sx)	2	•	118,30 €
600729	26,90 x 10,80 x 16 (dx)	2	•	122,10 €



Inserti integrali in HM / Solid carbide inserts / HW-massiv Einsätze

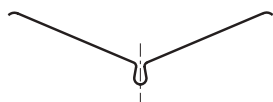
Art. nr.	Dim. / Dim. / Abm. [mm]	Nr. pz.		€/pcs.
600762	37 x 4 x 16	2	•	86,00 €
600763	37 x 5 x 16	2	•	86,00 €



Per / For / Für TAL2FM (pagina / page / seite 91)

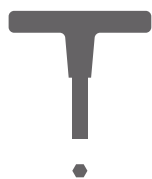
Art. nr.	Z		Ø	Nr. pz.		€/pcs.
	n°	Mat.				
601107	8	HM	245	4	•	79,40 €
601108	7	HM	295	6	•	85,60 €
601109	8	HM	345	6	•	87,90 €

MOLLE  
SPRINGS  
DRUCKFEDERN



Art. nr.	Dim. / Dim. / Abm. [mm]	Nr. pz.		€/pcs.
501601	20 x 55	10	•	2,90 €
501602	36 x 95	10	•	2,90 €
501605	6 x 16	10	•	2,90 €

CHIAVI DI SERVIZIO  
SERVICING KEYS  
SCHLÜSSEL

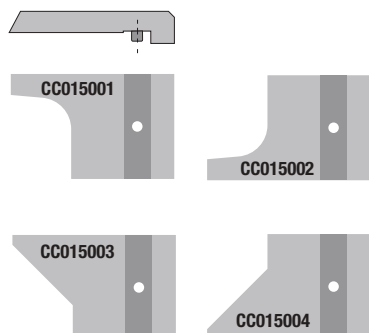


Art. nr.	Dim. / Dim. / Abm. [mm]	Nr. pz.		€/pcs.
400000	Esagonale 2	1	•	3,60 €
400001	Esagonale 2,5	1	•	3,60 €
400002	Esagonale 3	1	•	3,60 €
400004	Esagonale 5	1		3,90 €
400005	Esagonale 6	1	•	3,90 €
400007	Esagonale 8	1	•	5,00 €
400009	Esagonale 3	1	•	5,00 €
400013	Esagonale 4	1	•	6,10 €
400111	Esagonale 4	1	•	5,40 €
400112	Esagonale 3	1	•	5,40 €
400113	Esagonale 3	1	•	5,40 €
400114	Esagonale 4	1	•	5,40 €
400115	Esagonale 5	1	•	5,40 €
400116	Esagonale 6	1	•	5,40 €
400117	Esagonale 8	1	•	6,10 €
400401	Torx 9	1	•	9,50 €
400405	Torx 15	1	•	9,50 €
400420	Torx 20	1	•	9,50 €
400436	Torx 25	1	•	9,50 €



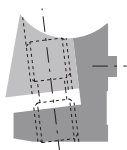
Art. nr.	Dim. / Dim. / Abm. [mm]	Nr. pz.		€/pcs.
400501	Ø 55	1	•	40,10 €
400502	Ø 65	1	•	61,40 €

CONTROCOLTELLI  
BACKING PLATE  
STÜTZPLATTEN



Art. nr.	Dim. / Dim. / Abm. [mm]	Nr. pz.		€/pcs.
CC015001	20 x 31 x 6	1	•	40,40 €
CC015002	10 x 31 x 6	1	•	40,40 €
CC015003	20 x 31 x 6	1	•	40,40 €
CC015004	20 x 31 x 6	1	•	40,40 €

TASSELLI  
WEDGES  
SPANNBACKEN



Art. nr.	Dim. / Dim. / Abm. [mm]	Nr. pz.		€/pcs.
300050	20	2	•	56,40 €

Per / For / Für TAL2FM (pagina / page / seite 91)						
Art. nr.	Dim. / Dim. / Abm. [mm]	T max [mm]	Nr. pz.	€/pcs. 6 - 18	€/pcs. 19 - 36	€/pcs. > = 37
CS0131	9,6 x 25 x 2	11	1	40,10	32,30	29,30
CS0100	15 x 25 x 2	11	1	34,50	27,80	24,90
CS0101	16 x 18 x 2	6	1	42,50	34,30	30,80
CS0138	20 x 20 x 2	11	1	46,80	37,80	34,30
CS0102	20 x 25 x 2	11	1	49,10	39,60	35,90
CS0103	20 x 30 x 2	15	1	46,90	37,80	34,30
CS0104	20 x 35 x 2	20	1	50,30	40,30	36,70
CS0105	25 x 25 x 2	11	1	52,30	42,10	37,90
CS0106	25 x 30 x 2	15	1	51,40	41,30	37,20
CS0107	25 x 35 x 2	20	1	56,10	44,90	40,50
CS0108	30 x 25 x 2	11	1	65,80	52,70	47,70
CS0109	30 x 30 x 2	15	1	55,80	44,70	40,30
CS0110	30 x 35 x 2	20	1	68,10	54,60	49,00
CS0111	35 x 25 x 2	11	1	74,20	59,30	53,40
CS0112	35 x 30 x 2	15	1	51,10	41,10	36,90
CS0113	35 x 35 x 2	20	1	55,50	44,60	40,20
CS0114	40 x 20 x 2	7	1	65,40	52,40	47,20
CS0115	40 x 25 x 2	11	1	68,80	55,20	49,90
CS0116	40 x 30 x 2	15	1	72,20	57,80	52,20
CS0117	40 x 35 x 2	20	1	63,40	50,80	45,70
CS0118	40 x 40 x 2	23	1	71,00	56,90	51,40
CS0134	45 x 25 x 2	11	1	79,80	64,10	57,80
CS0129	50 x 20 x 2	7	1	86,20	69,00	62,20
CS0119	50 x 25 x 2	11	1	66,60	53,40	48,10
CS0120	50 x 30 x 2	15	1	56,60	45,40	41,10
CS0121	50 x 35 x 2	20	1	80,70	64,50	58,20
CS0122	50 x 40 x 2	23	1	88,90	71,20	64,30
CS0123	51 x 26 x 2	11	1	97,30	77,90	70,20
CS0124	60 x 20 x 2	7	1	116,80	93,40	84,10
CS0130	60 x 25 x 2	11	1	53,20	42,70	38,70
CS0125	60 x 30 x 2	15	1	70,00	56,40	50,80
CS0126	60 x 35 x 2	20	1	40,20	32,60	29,40
CS0127	60 x 40 x 2	23	1	128,90	103,20	93,10
CS0128	70 x 30 x 2	15	1	123,80	98,80	89,00
CS0132	70 x 35 x 2	20	1	62,40	50,30	45,60
CS0133	80 x 25 x 2	11	1	41,40	33,40	30,10
CS0200	25 x 17 x 2	3	1	55,50	44,60	40,20
CS0201	36 x 39 x 2	12	1	99,90	80,00	72,20
CS0202	40 x 30 x 2	8	1	80,50	64,60	58,30
CS0203	40 x 35 x 2	10	1	88,50	70,90	64,00
CS0214	40 x 40 x 2	11	1	96,50	77,30	69,70
CS0204	45 x 35 x 2	10	1	91,80	73,40	66,40
CS0213	50 x 20 x 2	4	1	96,10	77,20	69,70
CS0205	50 x 25 x 2	6	1	101,70	81,70	73,40
CS0206	50 x 30 x 2	8	1	117,30	93,90	84,60
CS0207	50 x 35 x 2	10	1	103,90	83,40	75,10
CS0208	50 x 40 x 2	11	1	116,80	93,40	84,10
CS0212	60 x 25 x 2	6	1	128,50	102,80	92,80
CS0209	60 x 30 x 2	8	1	98,70	79,10	71,20
CS0210	60 x 35 x 2	10	1	87,40	70,00	63,40
CS0211	60 x 40 x 2	11	1	92,00	73,50	66,40
CS0217	80 x 25 x 2	6	1	208,70	167,20	150,50
CS0218	80 x 36 x 2	10	1	225,00	180,00	162,30



**ORDINI** Si intendono accettati solo con l'emissione della nostra conferma e non potranno essere revocati, né integralmente, né parzialmente dal Committente.

**CONSEGNE** I termini riportati in conferma sono indicativi e subordinati al normale rifornimento delle materie prime da parte dei Fornitori nonché salvo impedimenti di forza maggiore quali scioperi, serrate, calamità naturali e quant'altro. Il non rispetto dei termini da parte di STARK non dà diritto al Committente di revocare l'ordine.

**PREZZI** I prezzi richiamati in conferma non sono impegnativi e potranno essere eventualmente modificati, nel caso si verificassero aumenti del costo del materiale, della manodopera, dell'energia etc., prima della consegna totale e/o parziale.

**UTENSILI SPECIALI** Gli ordini per articoli non standard di magazzino, previa accettazione da parte del nostro ufficio tecnico, possono essere evasi con il quantitativo che supera il collaudo tecnico e che potrà pertanto essere superiore o inferiore alla quantità o al valore ordinato, compreso in una tolleranza di +5% e -10% con un minimo di 1 pezzo.

**SPEDIZIONI** La merce si intende fornita franco nostro stabilimento o deposito e viaggia sempre ed esclusivamente a rischio del destinatario, indipendentemente dalle condizioni di addebito del trasporto (franco, franco con addebito in fattura, a carico, etc.).

**IMBALLO** Viene sempre addebitato al costo.

**UTILIZZO** Il materiale fornito da STARK dovrà essere sempre utilizzato con l'osservanza di tutte le norme legislative di prevenzione infortuni. Non potrà altresì essere manipolato e/o modificato senza la preventiva autorizzazione scritta da STARK.

**RECLAMI - RESI** Eventuali contestazioni relative alla quantità ed alla qualità dei prodotti forniti, dovranno pervenire a STARK in forma scritta entro otto giorni dalla nota di ricevimento. Non si accettano, per qualsiasi motivi, restituzioni non preventivamente autorizzate da STARK.

**GARANZIA** I prodotti sono forniti da STARK con 24 (ventiquattro) mesi di garanzia per vizi occulti.

Durante tale periodo, ad insindacabile giudizio STARK e per i comprovati casi di opportunità, si provvederà alla sostituzione dei particolari difettosi restando escluso ogni altro onere, a qualsiasi titolo.

**PICCOLI ORDINI** Per le forniture di importo inferiore a € 250,00 netti, sarà addebitato l'importo fisso di € 25,00 netti a titolo di concorso per le maggiori spese di gestione.

**PAGAMENTI** Dovranno pervenire, nei termini e nelle forme stabilite in conferma e fattura, alla sede STARK. Non sono ammessi né arrotondamenti né trattenute a qualsiasi titolo. La non ottemperanza da parte del Cliente darà diritto a STARK di sospendere eventuali nuove forniture, consentendole contemporaneamente di addebitare gli interessi passivi maturati ed ogni altro onere accessorio. Il passaggio di proprietà dei prodotti forniti da STARK al Cliente avverrà al completo saldo della/e fattura/e di fornitura.

**LEGGE E FORO COMPETENTE** Ogni rapporto tra STARK ed il Cliente s'intende regolato dalla Legge Italiana. Per ogni controversia viene riconosciuta l'esclusiva competenza del Foro di Udine.



**ORDERS** Orders are considered accepted only after our written confirmation and may neither be totally nor partially cancelled by the customer.

**DELIVERY** The terms of delivery quoted in the confirmation are only indicative and is dependant on normal supply of raw materials on part of the suppliers, as well as to circumstances beyond our control, such as strikes, closures, natural calamities and other similar impediments. The non compliance with the terms by STARK does not give the right to the customer to cancel the order.

**PRICES** The prices quoted in the confirmation of the order are not binding and may be altered in the case of changes in the costs of raw materials, of labour, energy etc., as long as they occurred before the total or partial delivery.

**SPECIAL TOOLS** Orders for special tools once accepted by our technical department will be supplied with the quantity approved by our Q.C. laboratory. This may result in the quantity supplied being superior or inferior to the original order by a +5% and -10% tolerance or minimum number 1 piece.

**SHIPMENTS** The goods are supplied ex factory or ex warehouse and the transport is at the risk of the consignee, regardless of the terms of payment for the transport (free, charged in the invoice, at the customers expenses, etc.).

**PACKAGING** Packaging will be charged as extra.

**USAGE** When using the material supplied by STARK, all the safety rules and regulations for the prevention of accidents must be observed. The goods may not be modified nor manipulated without prior written authorisation of STARK.

**COMPLAINTS** Any complaint that may arise concerning the quantity and the quality of the supplied goods, must be communicated to STARK in writing within eight days from note of receipt. Goods sent back without prior authorisation will not be accepted under any circumstances.

**GUARANTEE** The products supplied by STARK are under a 24 (twentyfour) months guarantee for hidden defects. During this period, provided defects of the kinds envisaged are confirmed by STARK, the replacement of faulty parts will be free of charge. STARK will not entertain claims for any other reason whatsoever and its decision will be irrevocable.

**SMALL ORDERS** For orders worth less than € 250,00 net, an additional € 25,00 net will be charged as a contribution to costs.

**PAYMENTS** Payments must reach the STARK headquarters according to the terms and conditions as stated in the confirmation document and invoice.

The prices may not be rounded down or reduced under any circumstances.

The non compliance of this on behalf of the customer will give STARK the right to stop any future deliveries and at the same time to charge all the due interests allowed as well as any additional expenses. The passing of property of the products supplied by STARK to the customer will take place after complete settlement of the invoices and of the delivery.

**LAW AND PLACE OF JURISDICTION** Dealings between STARK and the customer will be regulated by Italian Law. The place of jurisdiction for any arising controversy is the Court of Udine.



**ALLGEMEINE GESCHÄFTSBEDINGUNGEN** Alle Angebote, Bestellungen, Auftragsbestätigungen, Aufträge und sonstige Vereinbarungen basieren auf unseren nachstehenden Verkaufsbedingungen. Mit der Bestellung werden unsere Verkaufs-, Lieferungs- und Zahlungsbedingungen vom Käufer anerkannt. Ebenso gilt eine Auftragsbestätigung, der nicht widersprochen wird, als anerkannt. Angebote sind grundsätzlich bis zu unserer Auftragsbestätigung freibleibend. Annullierungen von Aufträgen können nur mit unserer schriftlichen Zustimmung erfolgen. Für bereits in Bearbeitung befindliche Aufträge sind zumindest die bis zum Zeitpunkt unserer Zustimmung angefallenen Kosten vom Besteller zu erstatten. Für ab Lager angebotene Werkzeuge behalten wir uns das Zwischenverkaufsrecht vor. Eine Rücknahme von Werkzeugen kann nur nach Vereinbarung erfolgen, in Sonderanfertigung hergestellte Werkzeuge werden grundsätzlich nicht zurückgenommen.

Abbildungen, Zeichnungen und Muster sowie sonstige Unterlagen gehören uns. Sie genießen Urheberrecht und dürfen nicht zum Zwecke der Vervielfältigung, Nachahmung oder Weitergabe verwendet werden.

Wenn die Ausführung eines Auftrags wegen unvorhergesehener Ereignisse (nicht vorhersehbarer, fehlender Zulieferung, Streik etc.) unmöglich wird, sind wir berechtigt, vom Vertrag zurückzutreten.

**LIEFERUNG** Liefertermine werden von uns mit der gebotenen Sorgfalt festgelegt und unter Zugrundelegung eines normalen Ablaufs der Fertigung genannt. Die Lieferzeit beginnt erst nach vollständiger Klärung aller Einzelheiten (spez. technischer), die mit dem Auftrag zusammenhängen. Angemessene Lieferzeitverzögerungen berechtigen den Käufer nicht zu Deckungskäufen, Schadenersatzansprüchen, Aufrechnung und Verzugsschäden oder Rücktritt vom Kaufvertrag. Geschehnisse höherer Gewalt, z.B., Betriebsstörung, Streik, Aussperrung, Rohstoffmangel, nicht rechtzeitiges Liefern durch Vorlieferanten befreien uns für die Dauer der Störungen und im Umfang ihrer Auswirkungen von der Verpflichtung zur Lieferung. Diese Lieferungs Hindernisse sind auch nicht vom Lieferanten zu vertreten, wenn sie während eines bereits entstandenen Verzugs eintreten. Weitergehende Ansprüche auf Schadenersatz, insbesondere aus Verzug, sind ausgeschlossen.

Wenn nichts vereinbart wurde, sind auch Teillieferungen erlaubt, die als gesonderte Lieferungen abgerechnet werden. Die Versendung erfolgt auf Gefahr des Bestellers, d.h., die Gefahr der Qualitätsminderung oder der Verlust der Ware geht mit Verladung auf den Besteller über, auch wenn diese Verladung auf unsere Fahrzeuge erfolgt. Sendungen werden nur auf ausdrücklichen Wunsch des Bestellers versichert.

**PREISE** Es gelten grundsätzlich die am Tag der Lieferung gültigen Preise. Preisangaben verstehen sich ab Werk Oberkochen zuzüglich der gesetzlichen Mehrwertsteuer am Auslieferungstag. Übersteigt der Rechnungswert einer Bestellung € 250,00 erfolgt die Lieferung frachtfrei deutscher Empfangsstation, frachtfrei deutscher Grenze bzw. deutschem Hafen bei Exportlieferungen, wobei wir uns die Wahl der preisgünstigsten Versandart vorbehalten. Verpackungskosten und Mehrkosten für besondere Vorschriften, Eilversand und Versicherung gehen zu Lasten des Bestellers. Bei Aufträgen unter € 75,00 Rechnungswert werden € 5,00 Bearbeitungsgebühr in Rechnung gestellt. Ebenso erfolgt eine gesonderte Rechnung für nachträgliche Sonderwünsche oder Änderungen, die bei Vertragsabschluss nicht bekannt waren.

**SONDERWERKZEUGE** Bestellungen von Spezialanfertigungen, sobald diese durch unsere technische Abteilung geprüft und freigegeben sind, werden in der Menge geliefert, die unsere Qualitätssicherung bestätigt. Das kann zu einer Unter- bzw. Überlieferung der ursprünglichen Bestellmenge führen. Diese Abweichung beträgt maximal +5% und -10%, jedoch min. 1 Stück.

**ZAHLUNGSBEDINGUNGEN** Die Zahlung unserer Rechnungen hat entweder innerhalb 14 Tagen mit 2% Skonto oder innerhalb 30 Tagen netto ab Rechnungsdatum zu erfolgen. Schecks und Wechsel gelten erst nach Einlösung als Zahlung, wobei für Wechselzahlung kein Skonto gewährt wird. Ebenso gehen Diskont- und Wechselspesen zu Lasten des Bestellers und sind sofort fällig. Bei Zahlungsverzug behalten wir uns vor, entstandene Kosten und bankübliche Zinsen zu berechnen. Die Zurückhaltung von Zahlungen oder die Aufrechnung strittiger Gegenansprüche seitens des Rechnungsempfängers sind nicht gestattet. Bei Reklamationen, die einen Teil der Lieferung betreffen, darf die Zahlung für den nichtbeanstandeten Teil nicht zurückgehalten werden. Kommt der Käufer seiner Zahlungspflicht nicht nach, so sind wir berechtigt, noch ausstehende Lieferungen zurückzuhalten, auch wenn diese auf einer anderweitigen Bestellung beruhen. Ebenso sind wir berechtigt, unsere Lieferung von einer Barzahlung abhängig zu machen, insbesondere dann, wenn uns nach Vertragsabschluss Umstände bekannt werden, die eine fristgemäße Zahlung gefährden. Bei vereinbarten Teilzahlungen sind wir berechtigt, diese zu widerrufen, falls eine zugesagte Rate länger als 1 Woche aussteht. Falls oben angeführte Differenzen auftreten, verlängert sich die vereinbarte Lieferfrist gemäß der Verzögerung.

**GARANTIE** Wir garantieren die Lieferung einwandfreier Werkzeuge, sachgemäße Ausführung und einwandfreies Material sowie technische Funktion bei richtigem Einsatz. Beanstandungen sind innerhalb von 8 Tagen nach Erhalt der Ware unter genauer, schriftlicher Angabe des Mangels mitzuteilen. Die Werkzeuge sind erst nach ausdrücklicher Zustimmung durch uns kostenfrei einzusenden.

Mängel, die wir zu vertreten haben, werden für den Käufer kostenfrei nach unserer Wahl behoben. Wurde ein zu beseitigender Mangel vom Besteller verursacht, können wir diesem die Kosten für die Mangelbeseitigung in Rechnung stellen. Für Werkzeuge, die durch fehlerhafte Behandlung, ungeeignete oder unsachgemäße Handhabung, eigenmächtige Veränderung oder falsche Anwendung durch den Käufer oder Dritte unbrauchbar oder beschädigt worden sind, kann kein Ersatzanspruch geltend gemacht werden. Eine Haftung für Mängelfolgeschäden ist völlig ausgeschlossen. Ebenso behalten wir uns an den technischen Fortschritt angepaßte Konstruktionsveränderungen vor.

**EIGENTUMSVORBEHALT** Sämtliche gelieferten Waren bleiben bis zur Bezahlung aller noch offenen Forderungen und bis zur Einlösung der in Zahlung gegebenen Schecks oder Wechsel unser Eigentum. Bei Lieferungen über den Fachhandel ist dieser verpflichtet, unseren Eigentumsvorbehalt sicherzustellen. Werden die Zahlungstermine nicht eingehalten, können wir nach Ankündigung und Fristsetzung einer angemessenen Zeitspanne die Waren zurückfordern.

Erfolgt keine Zahlung vom Käufer, kann die Rückforderung ohne Ankündigung und ohne Fristsetzung erfolgen. Bei einem Zahlungsrückstand ist der Käufer nicht mehr berechtigt, die Waren bestimmungsgemäß zu verwenden oder weiterzuverkaufen. Auch ist die Verpfändung oder Sicherungsübereignung zu unterlassen und der Lieferant hiervon unverzüglich in Kenntnis zu setzen. Wird die Ware weiterverkauft, ganz gleich, ob verarbeitet oder unverändert, tritt der Käufer hiermit bereits jetzt seine Forderung gegen den Erwerb in Höhe des Rechnungsbetrages an uns ab (verlängerter Eigentumsvorbehalt).

Wenn wir aufgrund des Eigentumsvorbehalts Ware zurücknehmen, geschieht dies auf Rechnung des Käufers bei Erteilung einer entsprechenden Gutschrift.

**ERFÜLLUNGORT UND GERICHTSSTAND** Erfüllungsort für Lieferung und Zahlung ist 73447 Oberkochen bzw. 73479 Ellwangen. Diese Vereinbarung gilt auch für Scheck- und Wechselforderungen. Außerdem unterliegen die gesamten Rechtsbeziehungen ausschließlich deutschem Recht.

I disegni, le fotografie e i dati tecnici qui riportati devono essere intesi come indicativi e possono variare dinamicamente nel tempo, senza preavviso. Questo catalogo è di proprietà esclusiva della STARK S.p.A. Tutti i diritti sono riservati a norma di legge e a norma della convenzioni internazionali. La riproduzione intera o parziale di questo catalogo è vietata senza la preventiva autorizzazione scritta della STARK S.p.A.

**The illustrations, pictures and technical data quoted are only indicative and may vary without prior notice. All rights of this catalogue are reserved in accordance with the law and international agreements. This catalogue may not be reproduced or copied without prior authorisation in writing on the part of the STARK S.p.A.**

Abbildungen, Zeichnungen und technische Angaben entsprechen dem derzeitigen Stand und können jederzeit ohne Ankündigung geändert werden. Alle Rechte vorbehalten. Kein Teil dieses Kataloges darf in irgendeiner Form ohne schriftliche Genehmigung der Firma STARK GmbH & Co. oder STARK S.p.A. reproduziert, verarbeitet, vervielfältigt oder verbreitet werden.



## HEADQUARTERS

STARK S.p.A.

Strada Triestina, 8  
33050 Trivignano Udinese (Udine), Italy  
Phone +39 0432 998811  
E-mail: [info@starktools.com](mailto:info@starktools.com)  
<http://www.starktools.com>

## BRANCHES

Vertriebsgesellschaft STARK  
GmbH & Co.

Robert Bosch Strasse, 47  
73431 Aalen, Germany  
Tel. +49 (0) 7361-55647-0  
E-mail: [post@starktools.de](mailto:post@starktools.de)  
<http://www.starktools.de>

STARK TOOLS (Suzhou) Co., Ltd.

No. 17, Jinfeng Road  
Nanfeng Town - Zhangjiagang City, Jiangsu  
P.R.China (215628)  
Phone +86 (0) 512 58907826/28  
E-mail: [stark@starktools-cn.com](mailto:stark@starktools-cn.com)  
<http://www.starktools.cn>

UNI EN ISO 9001  
certified company

